
付属品

取付金具(1個)
 取付金具用ネジ(3本)
 コンクリート用スリーブ(3個)
 ターミナル(1個)
 電源ケーブル(1本)
 取扱説明書(本書-1冊)

もくじ

1. 安全にご使用いただくために.....	2
2. 正しく取り付けお使いいただくために.....	2
3. 特長.....	3
4. 各部の名称.....	3
5. 接続方法.....	3
6. 設置のしかた.....	4
7. 仕様.....	6
8. 異常時の点検.....	7
9. 外形寸法図.....	7
10. アフターサービスについて.....	8

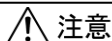
1. 安全にご使用いただくために

- ・ ご使用になる前にこの取扱説明書をよく読み、正しくお使いください。
- ・ この取扱説明書をお読みになった後は、いつでも見られるところへ大切に保管してください。
- ・ この取扱説明書では、製品を安全に正しくお使いいただき、あなたや他の人々への危害や財産への損害を未然に防止する為に、絵表示をしております。その表示と意味は次のようになっています。



警告

この表示を無視して、誤った取り扱いをすると、人が死亡または重傷を負う可能性が想定される内容を示しています。



注意

この表示を無視して、誤った取り扱いをすると、人が傷害を負う可能性または物的損害が想定される内容を示しています。

絵表示の例



記号は禁止を表します。図の中や近傍の文章に具体的な禁止内容(左図の場合は分解禁止)が書かれています。



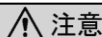
警告



お客様による分解や修理は絶対に行わないでください。火災や機器破損の原因になります。



ぬれた手で本体にふれないでください。感電、機器破損の原因となります。



注意



風呂等の湿気の著しく高い場所や、水に浸かる恐れのある場所には設置しないでください。火災、感電、機器破損の原因になります。



機器の重みにより落下しないように、しっかりとした場所に堅固に取り付け、設置してください。機器の落下によるけがの原因になります。



IR 投光器の光を長時間見つけないでください。本製品は、目には見えませんが赤外線を発光しています。赤外線の熱効果により目を傷つけることがあります。

お断り

この商品は、映像の撮影をするもので、盗難防止装置ではありません。万一発生した盗難事故などによる損害については責任を負いかねますのでご了承ください。

2. 正しく取り付けお使いいただくために

- ・ 蛍光灯が直接カメラの視野内に入らないように設置してください。
- ・ 温度範囲が -10°C ~ $+50^{\circ}\text{C}$ を超える場所には取り付けしないでください。
- ・ 放射線やX線及び強力な電波や磁気の発生する場所は避けてください。
- ・ 落下や強い衝撃・振動を与えないでください。また不安定な台の上に置かないでください。
- ・ カメラを太陽に直接向けしないでください。
- ・ 正しい電圧と容量の電源をお使いください。正常に動作しない場合があります。
- ・ 定期的にカメラの前面ガラスを清掃してください。

3. 特長

- IR 投光器による夜間や暗闇監視

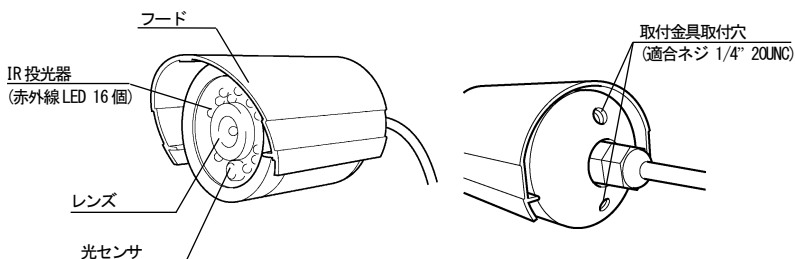
デイトライト機能（暗闇ではカラー映像から白黒映像へ自動切換え）を搭載。暗くなると自動的に IR 投光器（赤外線 LED 16 個）が点灯し、夜間や暗闇でも撮影することができます。

- 高解像度カラー CCD 搭載

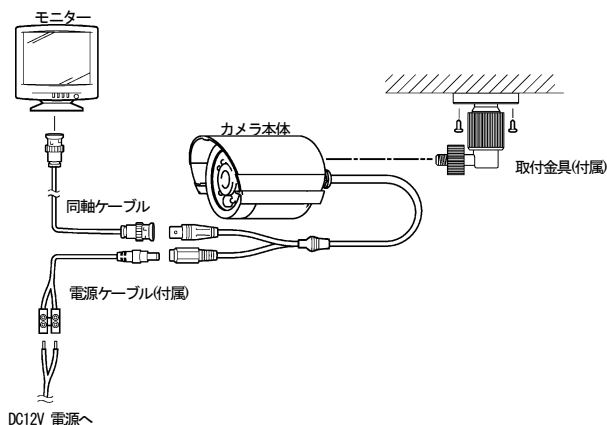
高画質（有効画素数 38 万画素）1/3 インチカラー CCD で水平解像度 480TV 本を実現。鮮明なカラー映像で撮影することができます。

- 屋外設置が可能、耐水形（IP66）

4. 各部の名称



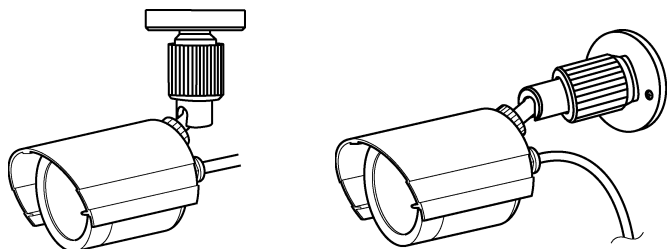
5. 接続方法



6. 設置のしかた

● 設置例

カメラは取付金具を使って、天井や壁面に次のような向きで取り付けることができます。



● 最大配線長（参考）

配線長さ 線種	約 100m	約 150m	約 200m	約 300m	約 350m
3C-2V	○	○	×	×	×
5C-2V	○	○	○	○	×

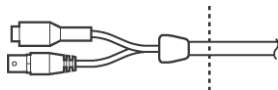
* 同軸 5C-2V ケーブル推奨 (映像信号の減衰が少なくなるためです。)

お願い

- ・ カメラの重さに耐えられる場所に取り付けてください。
- ・ 取付金具の固定ネジは取付場所の材質に合わせて準備してください。

注

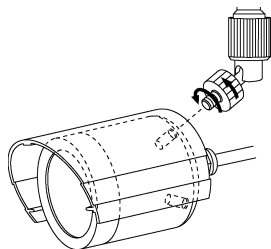
このカメラ本体は防水構造になっていますが、ケーブル先端部(下記イラスト破線部より左側)はぬれないように設置してください。



● カメラの取り付けかた

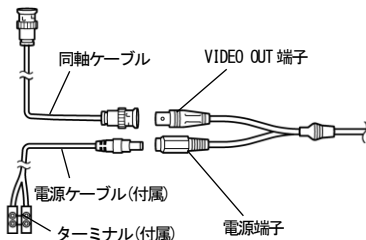
お願い 各機器の電源を OFF にした状態で取り付けてください。
レンズの表面及びレンズカバー表面に傷や指紋を付けないように取り扱ってください。

1. 取付金具を天井もしくは壁面に固定します。
2. 取付金具のネジにカメラを取り付けます。カメラを手で押さえて、取付金具の回転部を図の矢印方向にゆっくりと、止まるまでまわします。



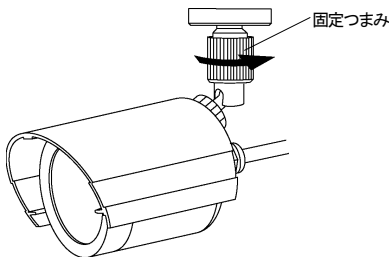
お願い カメラ側のネジ穴は上下にあります。
フードが上になるように固定してください。

3. モニターに接続されている同軸ケーブル (BNC プラグ付き) をカメラの VIDEO OUT 端子に接続します。
4. 付属のターミナルを使用して DC12V 電源と電源ケーブル (付属) を接続します。
5. 電源ケーブル (付属) をカメラの電源端子に接続します。



お願い 電源ケーブルはカメラを旋回したときに周囲の物に引っかからないように取り付けてください。ケーブルが外れて映像が映らなくなる原因となります。

6. カメラの向きを調整後、取付金具の固定つまみを矢印方向に回転させて固定します。



7. 仕様

型式	VC-5001J	
撮像素子	1/3 インチ CCD カメラ	
有効画素数	38 万画素	
水平解像度	480TV 本	
映像出力	1. OVP-P/75Ω NTSC (BNC 端子)	
レンズ (内蔵)	f=4.3mm 画角 水平 58° , 垂直 45°	
最低照度	0LX (IR LED 点灯時)	
IR 投光器	赤外線 (IR) LED 16 個	
IR 投光器点灯照度	約 15LX 以下	
IR 投光器照射範囲	約 7m (※1)	
同期方式	内部同期	
機能	自動電子シャッター	1/60~1/100,000sec
	逆光補正	自動
	オートゲインコントロール	自動
	ホワイトバランス	自動
防水性能	耐水形 (IP66)	
電源	DC12V±10%	
消費電流	300mA (MAX)	
使用温度範囲	-10~+50°C	
使用湿度範囲	30~90% RH	
使用場所	屋外・屋内	
寸法	70.7mm (W) × 60mm (H) × 86.7mm (D) (配線部を除く)	
質量	380g (MAX) (カメラ本体のみ、取付金具は除く)	

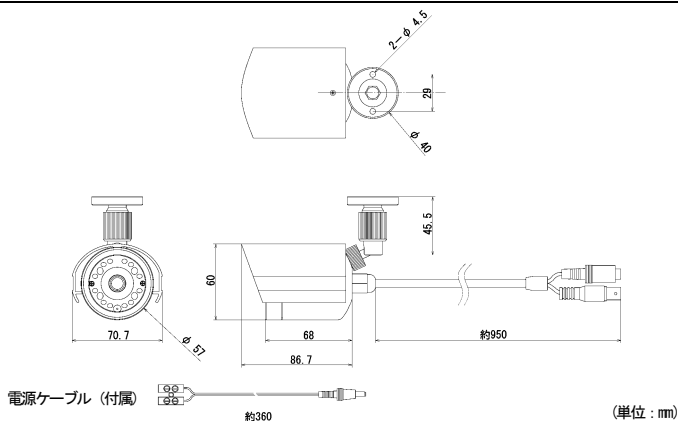
仕様は予告なく変更することがあります。

※1 人の顔など被写体がはっきり認識できる為には、4m 以下の距離でご使用頂く事をお勧め致します。

8. 異常時の点検

症状	原因	対策
本機が動作しない。	電源の配線がされていない。	電源の配線をしてください。
	配線が間違っている。	電源の配線が正しいか確認してください。
	供給電圧が定格範囲を超えている。	DC12V±10%の電源を供給してください。
映像が暗い、ぼやけている、または表示されない。	映像出力の配線が間違っている。	映像の配線が正しいか確認してください。
	カメラの前面ガラスが汚れている。	レンズクリーナーもしくは湿らした柔らかな布でカメラの前面ガラスを掃除してください。
	外気温が急激に下がり、前面ガラス内側にくもりが発生した。	カメラ内部と外部との温度差がなくなるとともにもどります。
映像が白黒っぽく見える。	夜間や暗闇で撮影している。	故障ではありません。 夜間や暗闇は、IR 投光器の光を利用するためカラー情報が薄くなるためです。
画面に白い線が現れる。	カメラの視野内に強い光源がある。	光源を取り除くか、視野内に光が入らないようにカメラ角度を調整するか、本体の取付位置を変えてください。
画面がちらつく。	50Hz 地域で蛍光灯の照明が視野内にある。	故障ではありません。 蛍光灯の光りを遮るか、白色電球に換えてください。

9. 外形寸法図



10. アフターサービスについて

このページ下欄に保証書を添付しています。所定事項を記入いただき、大切に保管ください。

■保証期間はお買い上げ日から1年間です。

- ・保証条件等は、保証書をご覧ください。
- ・保証期間経過後の修理につきましては、お買い上げ店・工事店、または弊社にご相談ください。
- ・修理によって機能が維持できる場合は、お客様のご要望により有料修理いたします。
- ・この商品が故障した場合、稼動していない時間に対する営業損失は補償対象外になります。

■定期点検・保守について

- ・この商品の性能を維持するため、定期点検・保守の実施をお勧めします。
- ・詳しくは、お買い上げ店・工事店、または弊社にご相談ください。

■個人情報のお取扱いについて

- ・修理などの目的のためにお受けした、お客様のお名前などの個人情報は適切に管理いたします。
- ・お客様の同意が無い限り、業務委託の場合および法令に基づき必要と判断される場合を除き、第三者への開示は行いません。
- ・利用目的は、商品・サービスに関わるご相談・お問合せ、および修理の対応のみに限定いたします。
- ・この目的の範囲内で対応業務を委託する場合、委託先に対しては弊社と同等の個人情報保護を行わせるとともに、適切な管理・監督をいたします。
- ・個人情報のお取扱いについての詳細は、ホームページ <http://www.optex.co.jp> をご覧ください。

■修理を依頼されるときは・・・

下記事項をお買い上げ店・工事店、または弊社にご連絡ください。

- ①故障の状況(できるだけ詳しく)
- ②品名と品番(屋外用ハウジング型 IR 投光器付きカメラ VC-5001J)
- ③お買い上げ年月日(保証書に記載)
- ④製造番号(本体に記載)
- ⑤お名前、ご住所、電話番号

保証書

VC-5001J

保証期間 ※お買い上げ年月日 より1年間	販売店名
お客様ご住所 (〒) (TEL) お名前	〈お願い〉 ・太字枠内はお買い上げ時に必ず記入を受けてください。 ・記入なき場合、本書は無効となります。 ・本書は大切に保管して下さい。再発行はいたしません。

(保証規定)

I. 保証の範囲

1. 取扱説明書に記載された正常な使用状態で保証期間中に万一故障を起した場合、無償にて修理いたします。お買い上げ店・工事店、もしくは弊社へお申し付けください。
2. この保証は保証書に記載された製品について、日本国内に限り適用いたします。
Effective only in Japan

II. 保証の条件

次に該当する故障は、保証期間内であっても実費にて修理を申し受けることがあります。

1. 誤った取り扱い、不当な修理・改造を受けた製品の損傷に起因する故障。
2. お買い上げ後の取付場所の移動、落下、引越し、輸送等による損傷、または故障。
3. 車両・船舶への搭載などに使用された場合の損傷、または故障。
4. 災害など不可抗力による損害。
5. 保証書太枠内に必要事項の記入が無い場合。

オプテックス株式会社

本 社 〒520-0101 滋賀県大津市雄琴 5-8-12
TEL (077) 579-8620 FAX (077) 579-8170
東京営業所 〒160-0023 東京都昭島区西新宿 6-14-1 新宿グランドタワービル 19F
TEL (03) 3344-6476 FAX (03) 3344-5734

お客様ご相談窓口 ☎ 0120-077-920

(受付時間 9:00~12:00, 13:00~17:00 土日、祝日および当社休日を除く)