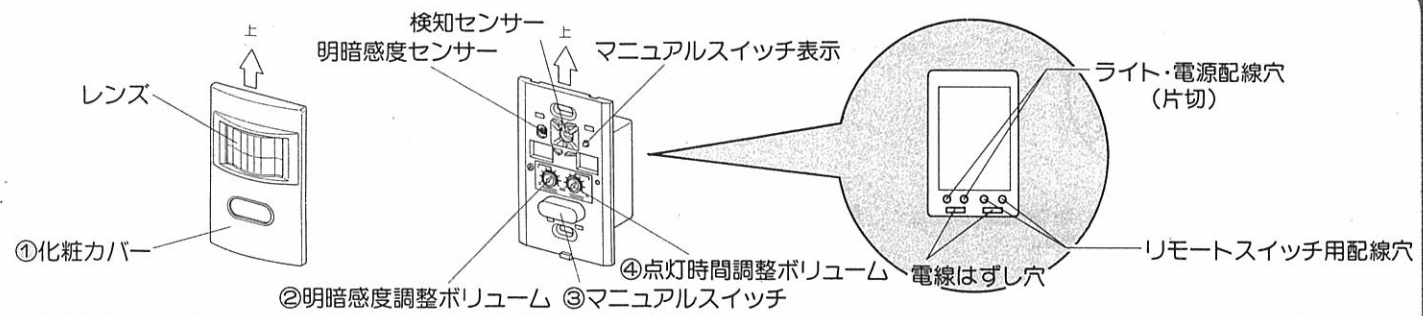


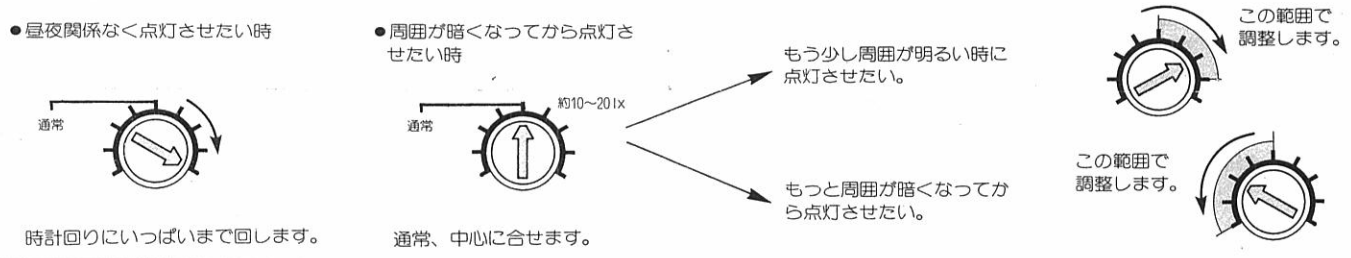
# センサライト埋込 LT-5W (色 アイボリー) (色 ベージュ)

このたびはセンサライト埋込 LT-5W をお買いあげいただきましてありがとうございました。正しく使っていただくためにこの取扱説明書をよくお読みください。

## 1. 各部の名称

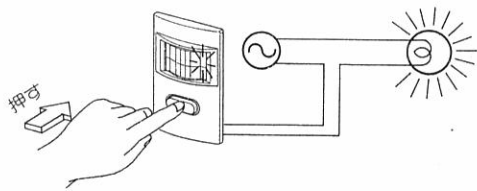


②明暗感度調整ボリュームについて一周回りのあかさに応じて点灯タイミングを調整することができます。



### ③マニュアルスイッチについて

- ライトをつけっぱなしにしたい時、使用します。マニュアルスイッチをONにすればマニュアルスイッチ表示灯(赤)が点灯します。もう一度押せばOFFになります。(OFFにすればセンサ起動になります。)



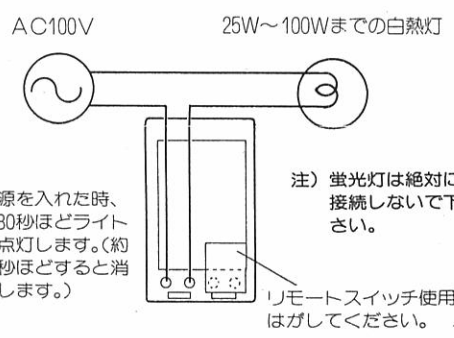
### ④点灯時間調整ボリュームについて

- ライトの点灯時間を約5秒から約2分の間で調整することができます。
- ディレータイマになっているので検知エリア内で動作していれば点灯し続けます。(検知エリアから離れればセットした時間後消灯します。)

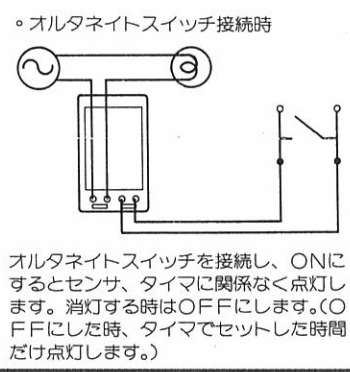
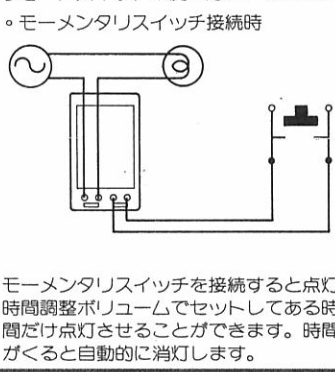


## 2. 配線の方法

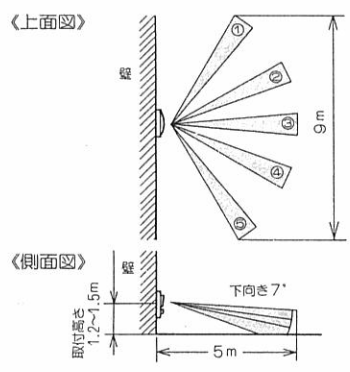
- 100Wまでの照明器具との接続



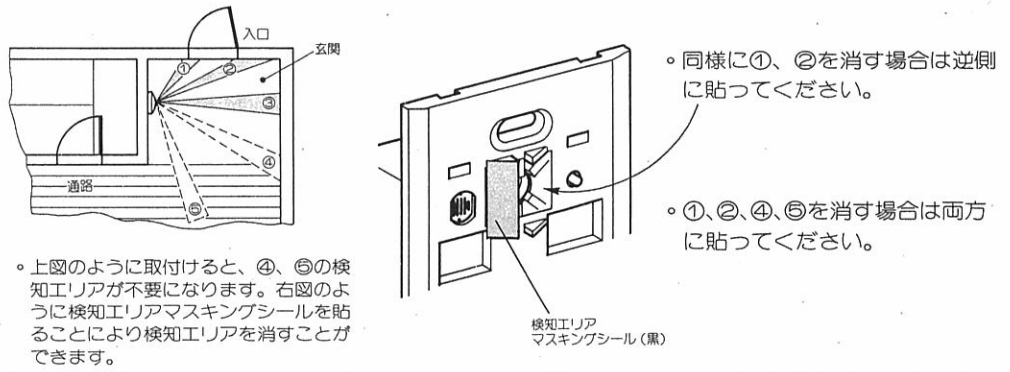
- リモートスイッチの使い方(シールをはがしてください)



## 3. 検知エリア

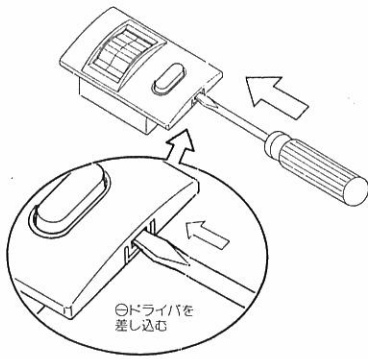


### 不要検知エリアの消し方

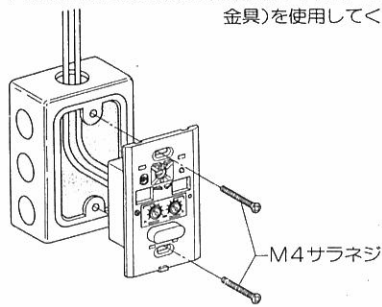


## 4. 設置の方法

① 化粧カバーをはずします。

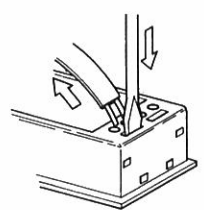
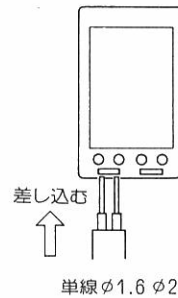


② 本体を1個用ボックスへ取付けます。  
※ボックスレスで取付ける時は松下電工製WN3994、(石膏ボード用取付金具)か、東芝製DG4361(平行パネル押え金具)を使用してください。



結線のしかた

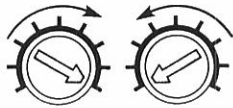
線のはずし方



差し込む  
↑  
単線φ1.6φ2.0専用

①ドライバーをまっすぐ差し込みコードを引き抜く  
(①ドライバーを差し込む前に1度線をひっぱっておくと抜けやすくなります。)

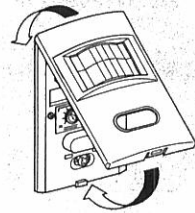
③ 明暗感度調整ボリューム、点灯時間調整ボリュームを図の位置にセットします。



明暗感度調整 点灯時間調整

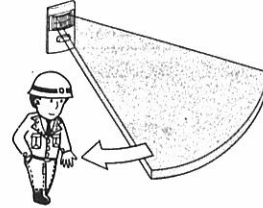
注) マニュアルスイッチ表示灯が点灯していたら、マニュアルスイッチを押して表示灯を消してください。

④ 化粧カバーを取付けます。



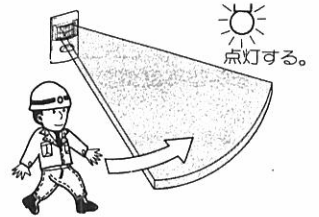
上部を最初にひっかけます。

⑤ 検知エリアから離れ、ライトが消灯するのを待ちます。



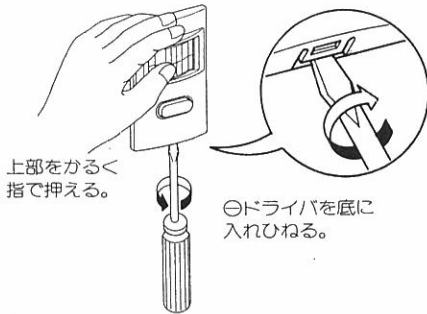
検知エリアからはなれる。

⑥ 検知エリアに入ります。



ライトが点灯すれば動作しています。

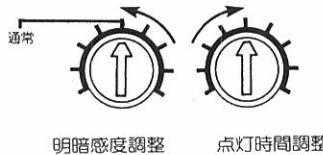
⑦ もう1度化粧カバーをはずします。



上部をかるく指で押える。

①ドライバーを底に入れひねる。

⑧ 明暗感度調整ボリュームを通常、点灯時間調整ボリュームをお好みの位置にセットします。



通常 明暗感度調整

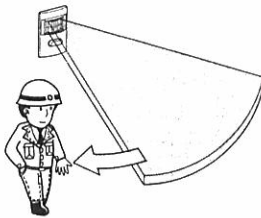
点灯時間調整

⑨ 化粧カバーを取付けます。

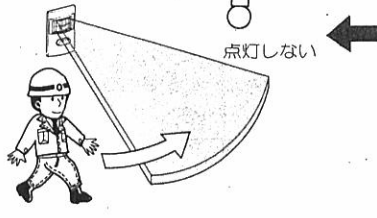


上部を最初にひっかけます。

⑩ もう1度検知エリアから離れ、ライトが消灯するのを待ちます。



⑪ 検知エリアに入り、ライトが点灯しなければ設置完了です。



点灯しない

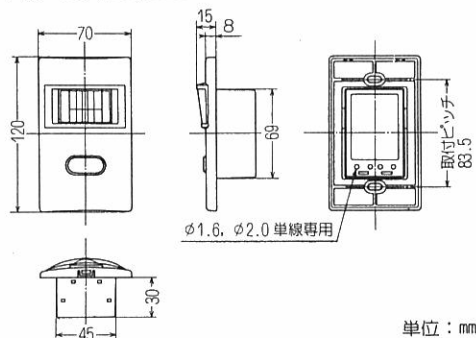
※この時、周囲が明るく感じるのにライトが点灯するようでしたら明暗感度調整ボリュームを図の方向へ少し回してください。



※マニュアルスイッチは昼夜関係なく動作します。検知センサが動作している時にマニュアルスイッチをOFFにすると点灯時間調整ボリュームでセットした時間だけ点灯し、自動的に消灯します。

注) 設置する所が暗い所とか、夜などに取付けると点灯します。必要に応じて明暗感度調整ボリュームを調整してください。

## 5. 外形寸法図



単位: mm

## 6. 仕様

検知方式	PIR方式
検知距離	5m (5m以上も検知する場合があります)
定検電圧	AC 100V
使用電球	25W~100Wまでの白熱灯(蛍光灯不可)
配線方式	片切り
使用場所	屋内
使用温度範囲	-10°C~+50°C
付属品	M4×40サラネジ2本 検知エリアマスキングシール2枚
重量	110g

- (注) 1. 保証期間は1年です。  
2. 強力な電気雑音や、無線(タフシー無線など)ノイズにより誤動作する場合がありますが、故障ではありません。  
3. 屋外や、直射日光のあたる場所では使用しないでください。  
4. 汚れは、水でうすめた中性洗剤(ひたし)した布をよく絞ってふき取って下さい。

 オフテックス株式会社

本社 〒520 滋賀県大津市におの浜 4-7-5  
TEL (0775) 24-1900 FAX (0775) 24-3201  
東京営業所 〒160 東京都新宿区西新宿 6-16-6 第三丸善ビル9F  
TEL (03) 3344-5775 FAX (03) 3344-5734