



美しさはそのまま省配線を実現した
新しいエクステリア用照明器具。

配線が簡単な **コネクタ結線方式**

明るさセンサで **自動点灯 / 自動消灯**

丈夫で錆びない **特殊仕上げ**

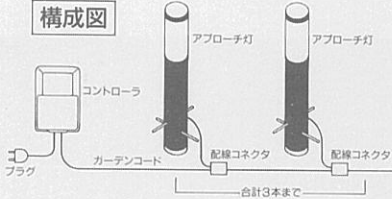
あらゆる建物に調和する **洗練されたフォルム**

自然な白色光をつくりだす **20W ハロゲン球搭載**

ローボルトガーデンライト EX にわ自慢 シリーズ

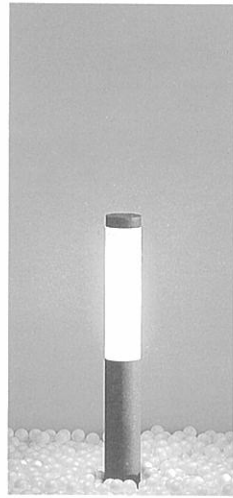
アプローチ灯

構成図

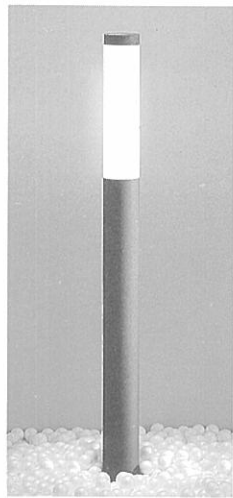


従来の照明器具は100Vの電圧を使用していますから、どうしても安全上工事が「面倒になります」。「にわ自慢」は専用コントローラで100Vを12Vに変換することで、従来の照明器具に必要な電気工事や配管工事を不要にしました。

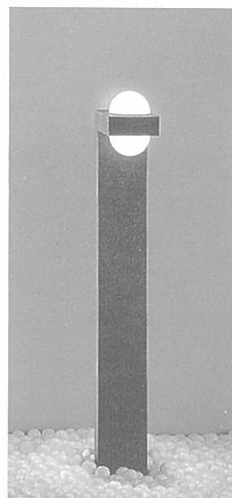
※1台のコントローラにつきライトは合計3本まで取付できます。



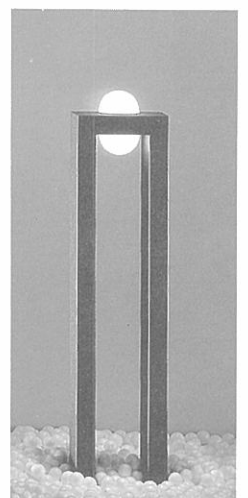
GL-110
(ダークグリーンチヂミ)
¥26,600
20W (G4) × 1灯 12Vハロゲンレフレクタ球
鋼管 塗装
ポリカーボネイト樹脂 消し
1.6kg
●防雨



GL-120
(ダークグリーンチヂミ)
¥30,200
20W (G4) × 1灯 12Vハロゲンレフレクタ球
鋼管 塗装
ポリカーボネイト樹脂 消し
2.4kg
●防雨



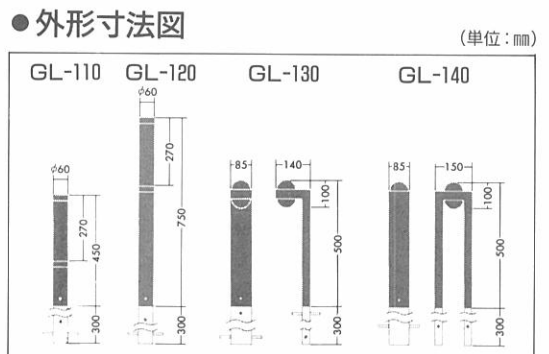
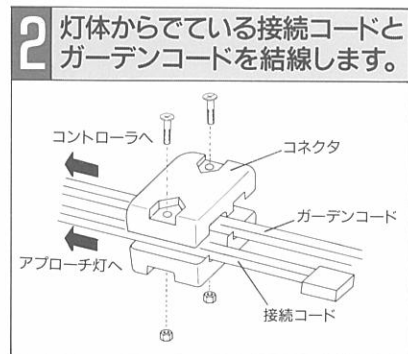
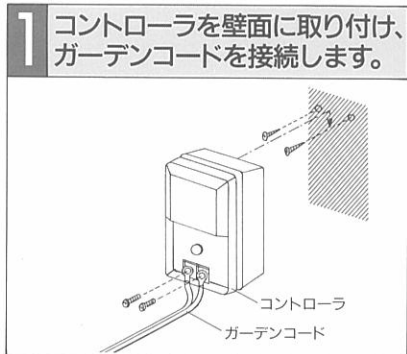
GL-130
(ダークグリーンチヂミ)
¥36,400
20W (G4) × 1灯 12Vハロゲン球・クリア
鋼管 塗装
硬質ガラス 乳白色
3.5kg
●防雨



GL-140
(ダークグリーンチヂミ)
¥47,800
20W (G4) × 1灯 12Vハロゲン球・クリア
鋼管 塗装
硬質ガラス 乳白色
6.5kg
●防雨

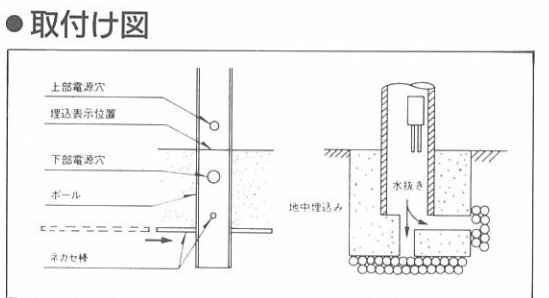
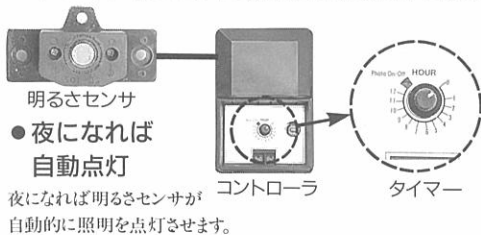
ドライバー1本でOK、コネクタ結線方式。

仕様



点灯/消灯はすべて自動。

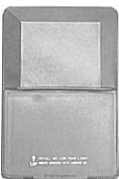
コントローラに明るさセンサと点灯時間調整ボリュームを内蔵。



■ご注意

- 雨水の浸入を防ぐためコントローラは地面よりも30cm以上の高さの壁面に取り付けるか台上に置いてください。
- ボール内に水が溜まった場合は絶縁不良の原因となりますので水抜き工事を行ってください。
- ライトの消費電力の合計が72Wを越えないようにしてください。(コントローラ1台につき3本まで)
- 明るさセンサは照明や自動車のヘッドライトの光が届かない場所に設置してください。
- 本商品の仕様を断わりなしに変更する場合がありますのでご了承ください。
- 本カタログに掲載の商品には消費税は含まれておりません。

構成機器



コントローラ TR-10
標準価格 ¥11,500
●入力/100V ●出力/12V 72W
●防滴構造 ●明るさセンサ付
●タイマー内蔵
●H/85、W/125、D/89



ガーデンコード
CD-30 (30m) 標準価格 ¥5,200
CD-20 (20m) 標準価格 ¥4,500
CD-15 (15m) 標準価格 ¥3,800

お求め・お問い合わせは

オプテックス株式会社

本社 〒520 滋賀県大津市におの浜4-7-5 TEL(0775)24-1900
東京営業所 〒160 東京都新宿区西新宿6-16-6 第三丸善ビル TEL(03)3344-5775
大阪営業所 〒531 大阪府北区豊崎3-6-8 TOビル TEL(06)374-3650

このカタログの記載内容は1992年3月現在のものです。70196-H17-9203