

2020年11月16日

取引先各位

オプテックス株式会社
VDS 事業開発部

出庫注意灯 ST-02 シリーズ 仕様変更のお知らせ

拝啓

新春の候、貴社ますますご盛栄のこととお慶び申し上げます。平素は格別のご高配を賜り、厚く御礼申し上げます。

さて、出庫注意灯 ST-02 シリーズの上部に内蔵されている回転灯が、「昼間見えにくい」というご意見をいただき、その改善について検討してまいりました。この度、回転灯部品の変更により、従来品よりも昼間の視認性向上を実現できましたので、仕様変更いたします。

併せて、消費電力の低減も実現できました。

敬具

記

【機種】

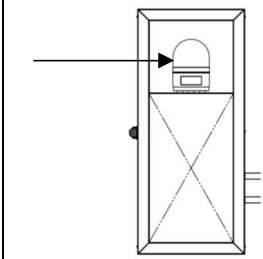
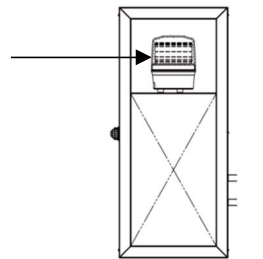
出庫注意灯 ST-02 シリーズ 3機種

- ・縦型自立タイプ ST-02J-OP
- ・縦型 ST-02T-OP
- ・横型 ST-02Y-OP

【変更時期】

2020年11月16日（月）出荷分より

【変更内容】

	従来品	仕様変更品
消費電力	17W	16W
外観		

以上