

2020年1月31日

取引先各位

オプテックス株式会社
VDS 事業開発部

出庫注意灯 ST-02 シリーズ 仕様変更のお知らせ

拝啓

新春の候、貴社ますますご盛栄のこととお慶び申し上げます。平素は格別のご高配を賜り、厚く御礼申し上げます。

さて、出庫注意灯 ST-02 シリーズの警告音が聞こえにくいというご意見をいただき、警告音の改善について検討してまいりました。この度、ブザー部品の変更により、従来品よりも聞こえやすい警告音を実現できましたので、仕様変更いたします。

敬具

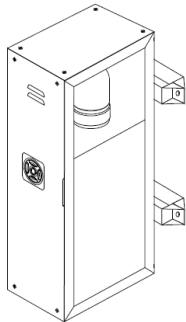
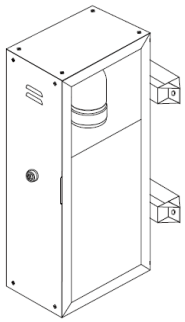
記

【機種】

出庫注意灯 ST-02 シリーズ 3機種

- ・縦型自立タイプ ST-02J-OP
- ・縦型 ST-02T-OP
- ・横型 ST-02Y-OP

【変更内容】

	従来品	仕様変更品
音圧	74dB	80dB
音色	ブーブー	ピーポピーポ
消費電力	20W	17W
外観		

以上