

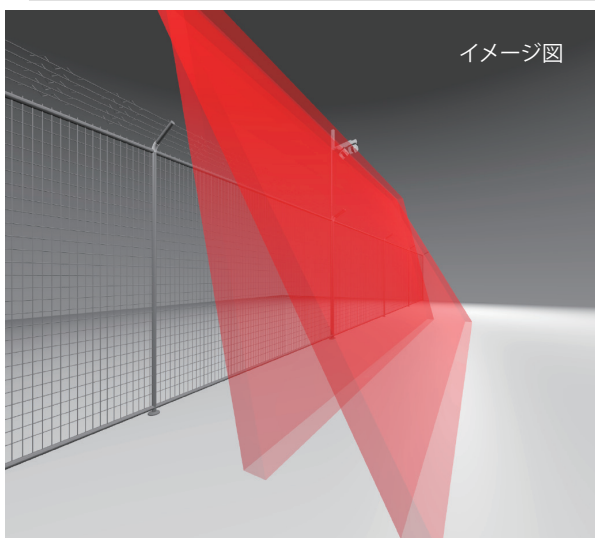
ツインレーザーセンサー

センサーヘッド(上) TLS-3060U

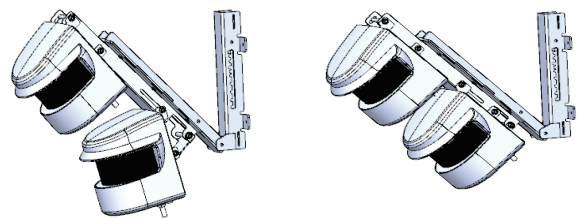
センサーヘッド(下) TLS-3060L

- | 業界初。ツインビームによる立体警戒型レーザーセンサー
- | ツインビームによるOR/ANDの検知ロジック搭載
- | 匍匐・ローリング侵入の検知可能
- | 耐悪環境性能向上
- | 接点出力,PC設定はコントロールBOXより可能(要BOX収納)
- | 従来の斜め取付金具が流用可能

| 検出エリアイメージ

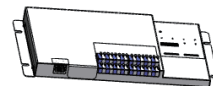


| 外観イメージ

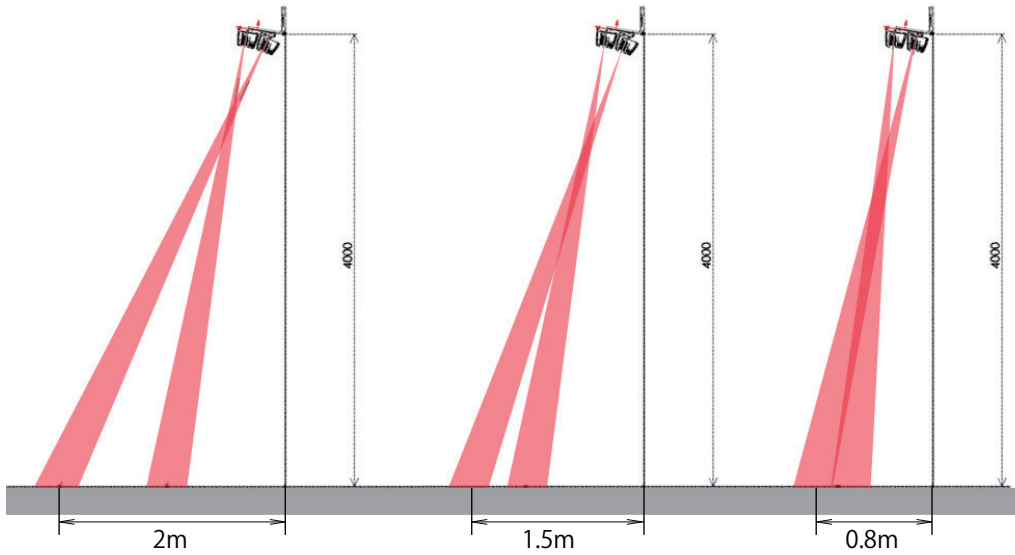


| 製品ラインアップ

- ・ センサヘッド(上)
 - ・ TLS-3060U
- ・ センサヘッド(下)
 - ・ TLS-3060L
- ・ コントロールBOX
 - ・ TLS-CB
- ・ 取付金具
(ジョイントブラケット)
 - ・ TLS-JB



検出エリア図



設置高さH = 4m
斜め取付金具10°

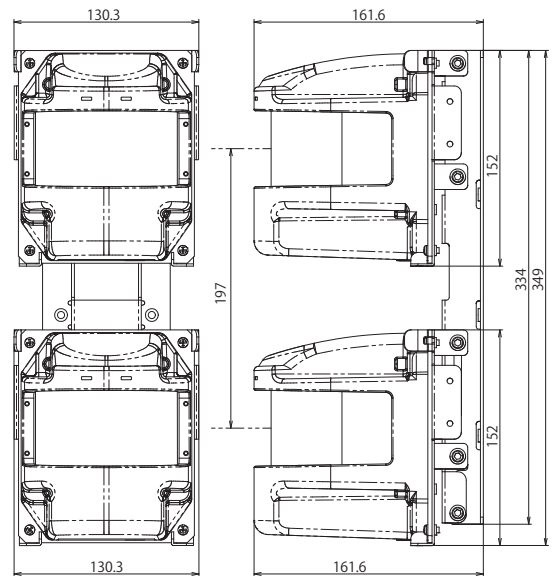
仕様

型式	TLS-3060U/L	TLS-CB
検知種別	インフラレッドレーザーキャン	—
レーザークラス	クラス1	—
検知範囲 垂直	最大60m (反射率10%)	—
電源電圧	DC10~30V 12V 500mA, 24V 250mA以下	POE IEEE 802.3.af × 2
ヒーター電源電圧	○	—
設置高さ 垂直	4m ~ 15m (推奨)	—
総合出力	—	N.C. DC30V, 0.2A(最大)
個別出力	—	
異常出力	—	
悪環境出力	—	
センサチェック入力	—	N.O.
タンパー出力	なし	なし
出力保持時間	—	約2秒
動作温度	-10 ~ +50°C	0 ~ +50°C
保護等級	IP67	防水なし
質量	1.1kg (単体) 3.5kg (2レイヤー)	1.2kg

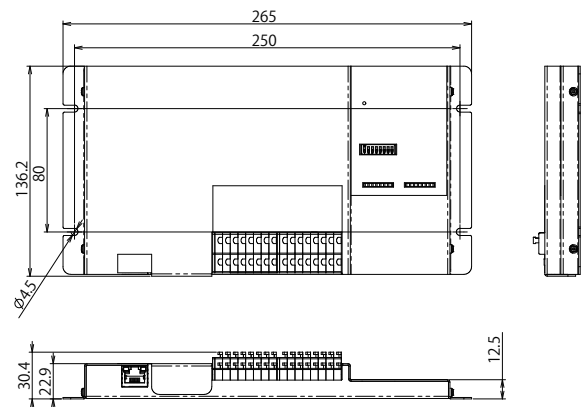
外形寸法図

・ TLS-3060U TLS-3060L

[単位: mm]



・ TLS-CB



オプション

レーザーエリアチェッカー

・ LAC-1



希望小売価格 オープン価格

斜め取付金具

・ RLS-SB



希望小売価格 オープン価格

LANケーブル接続用L型コネクタ

・ 713ケーブルガワS4



希望小売価格 オープン価格

PoE HUB

・ FL SWITCH 1001T-4POE



希望小売価格 オープン価格

⚠ 安全上のご注意・ご使用上の注意

●ご使用前に「取扱説明書」をよくお読みの上、安全に正しくお使いください。

ご購入の前に

●本カタログに掲載の製品は、盗難・災害・事故などを防止するものではありません。なお、万が一発生した盗難・災害・事故による損害については責任を負いかねますのでご了承ください。
●掲載内容は2018年10月現在のものです。商品改良のため、予告なく仕様・外観等を変更する場合があります。●印刷物と実物では多少色味が違うことがあります。予めご了承ください。

お求め・お問い合わせ

オプテックス株式会社

本社 520-0101 滋賀県大津市雄琴5-8-12
TEL. 077-579-8004 FAX. 077-579-8170

東京支店 105-0022 東京都港区海岸1-9-1 浜離宮インターシティ3F
TEL. 03-5733-1724 FAX. 03-5473-3990

Copyright (C) 2018-2019 OPTEX CO., LTD.

00000-01-00011-1810