

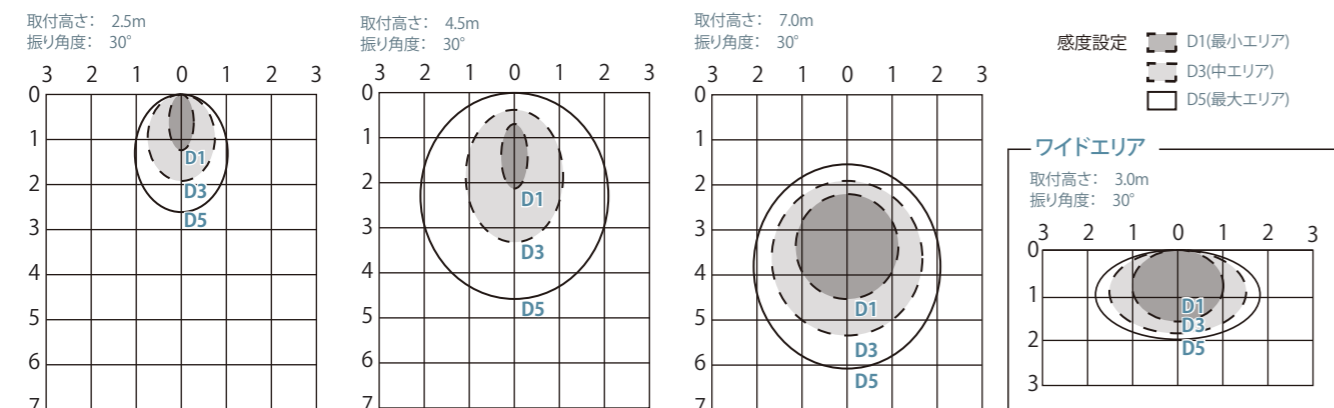
仕様

名称	車路管制システム用 通過検知センサー
型式	Herkules 2E
検知方式	マイクロウェーブドップラー方式
出力周波数	24.05 ~ 24.25 GHz
送信出力	最大20dBm
電源電圧	DC12~36V, AC12~28V (45~65Hz)
消費電流	最大75mA
使用温度範囲	-30℃~+60℃
使用湿度範囲	0% ~ 95% (結露なきこと)
リレー出力	無電圧出力 48VAC/DC0.5A以内 (抵抗負荷) 2系統 N.O./N.C.切換
検知可能車速度	2~40km/h
保護構造	IP65
設置高さ	2~7m
質量	約820g (ケーブル含む)
ケーブル長	約10m (6×AWG26)

※ センサーを設置・設定いただくにあたり、取付ネジ (径5mm, 2本) と、専用リモコン (オプション) が必須となります。予めご準備ください。また、その他必要工具をご用意ください。

検知エリア

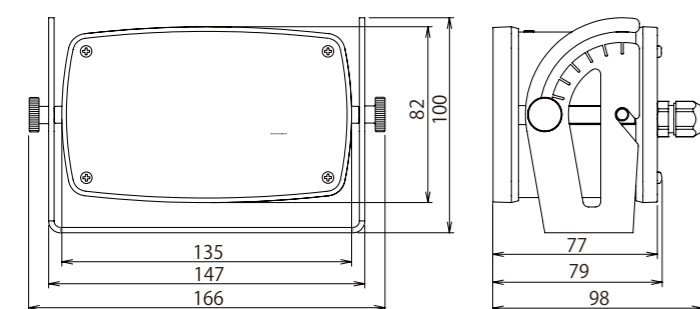
単位:m



外形寸法

単位:mm

オプション



リモコン  
RegloBeam (レグロビーム) 2



※設定時必須オプション

安全に関するご注意

- ご使用前に「施工説明書」をよくお読みの上、安全に正しくお使いください。
- 商品には寿命があります。定期的な点検・交換を行なってください。

ご使用に際して

- 本カタログ掲載品の保証期間は商品お買い上げ日 (お引き渡し日) より1年間です。詳しくは、施工説明書をご覧ください。
- 万一故障が起きた際には、保証書 (お買い上げ日が特定できるもの) を添えて、お買い上げの販売店様・工事店様または弊社までお申し出ください。

お買い求めの前に

●本カタログ掲載品の希望小売価格に、消費税・配送・工事費・現場調整費、使用済み商品の引き取り費等は含まれていません。●本カタログ掲載品は盗難・災害・事故などを防止するものではありませんので、万一発生した盗難・災害・事故による損害については、商品の故障等が原因の場合も含め責任を負いかねますので予めご了承ください。●本カタログ掲載品が正常に動作しなかった場合に発生した二次的損害については責任を負いかねますので予めご了承ください。●掲載品については、販売店様・工事店様または弊社までお問い合わせください。●取付は、お近くの販売店様に相談いただくか、電気工事の資格を有する工事店様にご依頼ください。●本カタログの掲載品・使用画像等はイメージです。ご使用環境下により色味や雰囲気等が異なる場合があります。予めご了承ください。●掲載内容は2021年6月現在のものです。商品改良のため、予告なく仕様・外観等を変更する場合があります。

製造元

Bircher Smart Access

販売元

オプテックス株式会社

東京支店 105-0022 東京都港区海岸1-9-1 浜離宮インナーシティ 3F  
TEL. 03-5733-1727 FAX. 03-5473-3990



車路管制システム用 通過検知センサー

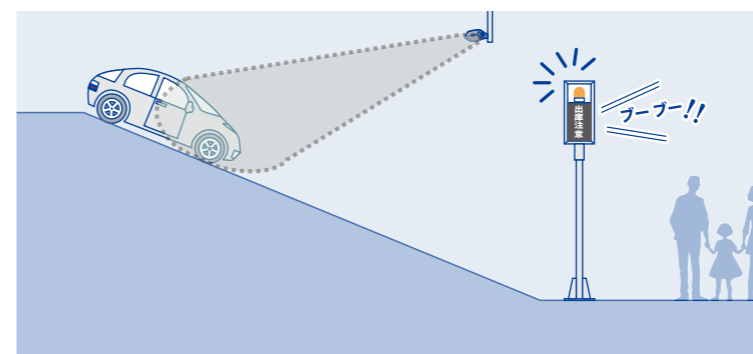
施設の出入口で出庫車両のみを検知。  
保護等級IP65で屋外上部に設置可。

簡単施工と簡単設定で省施工を実現。さらに保護等級IP65の優れた耐環境性能で、あらゆる現場に設置が可能。また、現場用途に合わせて制御可能な2つの出力を標準装備。



車路管制システム用  
通過検知センサー

Herkules 2E



設置イメージ



IP65  
耐塵・防噴流形



方向判別可能



出力2系統



リモコン設定



広範囲な設置高さ



検知可能車速度

www.optex.co.jp

# Herkules 2E

車路管制システム用 通過検知センサー

Herkules(ヘラクレス) 2Eは、Bircher Smart Access 社が長年に渡り培った検知ノウハウと最新技術をもとに、駐車場の出入口における車両の通過検知に適したマイクロウェーブドップラー方式のセンサーです。

## ユーザーフレンドリー設計

設置環境や用途に応じ、個別で制御可能な出力を2系統装備。出力等の機能設定は、センサー取付後、地上から専用リモコンで簡単に操作することが可能です。



## 専用リモコンで簡単な設定と調整が可能

専用リモコン（オプション）を使うことで、地上から簡単・安全にセンサーの各種設定を登録・変更することができます。

また、設定中はリモコン側のLED表示が点灯し、ひと目で設定状況を知ることができます。



専用リモコン  
RegloBeam (レグロビーム) 2

※設定時必須オプション

## 特長

### 1 確実な検知判断

- 歩行者と車両を区別し、車両のみを検知（※取付高さ3m以上の場合）
- 検知可能車速度は2~40km/h
- 車両の方向判別をセンサー1台で判別可能

### 2 個別設定できる2出力

- 現場環境に合わせて、各出力の感度やリレー保持時間を細かく設定可能

### 3 センサー1台で、取付高さ2m~最大7mまで対応

- 取付高さは2mから7mまで対応、広範囲をカバー
- 横方向に広い検知エリアが必要な場合は、「ワイドエリア設定」が可能（取付高さ4mまで）
- センサーの取付は、ビス固定2カ所と、6芯ケーブル配線だけの簡単施工

### 4 耐環境性能の高さ

- 高い防水性能（IP65）
- 使用温度範囲：-30℃~+60℃

### 5 双方向通信の専用リモコン（別売）で、高所設置でも安全に設定変更

- 高所設置時にも、地上から安全に設定変更が可能
- 双方向通信により、現在のセンサー設定を専用リモコン（RegloBeam2）で確認可能

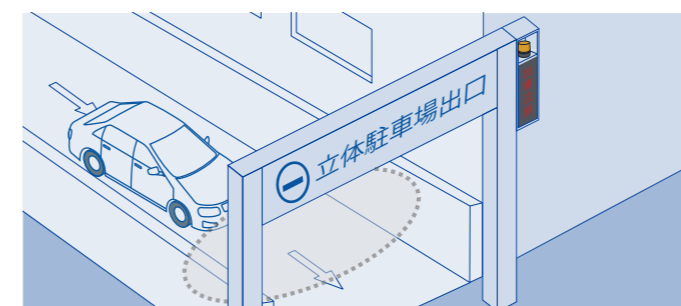
## 立体駐車場の出庫警報システム

### 目的

- 駐車場の前を通行する歩行者や走行車両への注意喚起

### 効果

- 下り坂で減速しきれない車両も検知



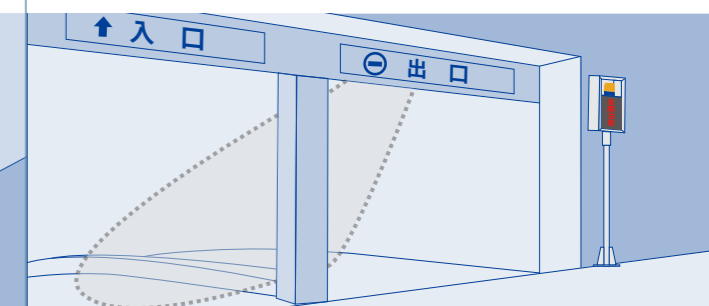
## 地下駐車場の出庫警報システム

### 目的

- 地下駐車場前を通行する歩行者や走行車両への注意喚起

### 効果

- 方向判別機能で、出庫車両のみを検知
- 登坂の低速車両も検知



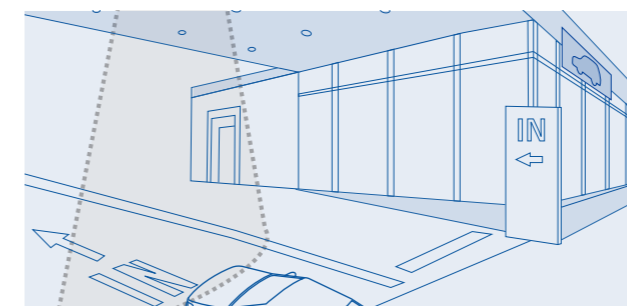
## 店舗駐車場の来客報知システム

### 目的

- 駐車場にいられたお客様をお知らせ

### 効果

- 来客されたお客様へのスムーズで手厚いサービス提供を実現



## 雨による水たまりができる路面環境

### 目的

- 屋外など雨に濡れやすい環境でも誤動作しにくいシステム構築

### 効果

- 検知エリア内で、水たまりが発生しても誤検知しにくい
- 雨がかかるような屋外環境でも誤検知しにくい

