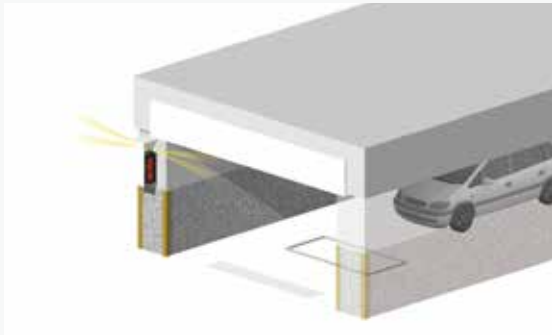


出庫警報システム(天井吊り下げ型)

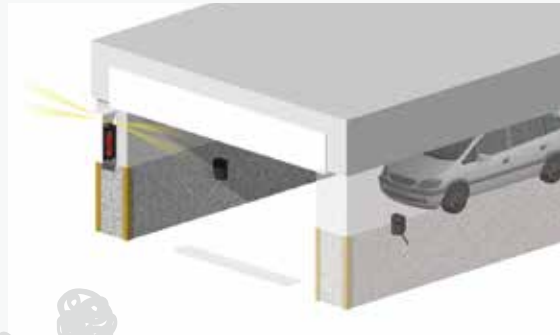
駐車場の出口から車両が出庫する時に、敷地外を通行する歩行者へ注意喚起を行うシステムです。本システムでは、センサーを天井に設置することで、ループコイルの埋設できない駐車場や、車路が狭く、壁面に赤外線ビームセンサーを付けられない駐車場で使用できます。

従来



ループコイルの場合

方向判別には2組2カ所の埋設が必要
急な施工依頼に対応困難
近年、床スラブが薄くなり、ループコイル埋設が困難



光電センサーの場合

方向判別には2対向4台の設置が必要
投受光器の光軸調整が面倒
4ヶ所への配線工事が必要

新方式

マイクロ波でセンサーに接近する物体だけを検知

ドップラー方式のマイクロ波で、センサーに接近する物体だけを検知します。

取付高さは3.5mまで

検知原理上、検知エリア内に物体が進入すれば検知するため、3.5mを超える高さでも、通過する車両の大きさによっては検知可能です。

床面が濡れていても大丈夫

雨による水たまりができる場所でも、誤動作しません。
※センサー本体に水がかかる場所では使用できません。

一カ所設置で省施工

センサーの設置は、天井レースウェイにビス固定、またはオプションのL字金具と組み合わせ天井から吊り下げて設置するだけ。省施工設計です。



■システム構成



■使用機器

センサー

OAM-1J-PK

希望小売価格 オープン



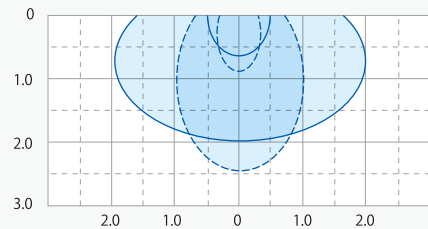
本製品はマイクロ波と近赤外線反射の2種を搭載していますが、本用途ではマイクロ波のみ使用します。

仕様

電源電圧	DC12V~30V
消費電力	2.5W / 4.0VA以内
検知方式	マイクロ波ドップラー方式
設置場所	屋内・半屋内(雨が直接当たらない場所)
設置高さ	2.0~3.5m以内

※人と車両の判別は不可のため、人の通過でも検知します。

検知エリア



単位 m
取付高さ 2.2m

オプション

L字金具

天井面に梁やレースウェイが無い場合に必要です。
希望小売価格 オープン



コントローラー

(方向判別・回転灯制御)

CB-22

希望小売価格 27,500円(税込)



仕様

電源電圧	AC100V
消費電力	17W
接点出力1	無電圧接点1c 300W以下(抵抗負荷)
接点出力2	無電圧接点1a DC24V 0.1A以下
設置場所	屋内

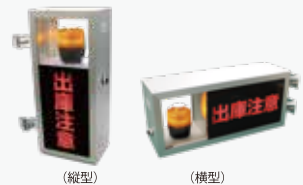
出庫注意灯

(黄色回転灯・文字点滅・ブザー鳴動)

ST-02T-OP (縦型)

ST-02Y-OP (横型)

希望小売価格 オープン



仕様

電源電圧	AC100V
接点入力	無電圧接点(N.O.)
質量	約16kg(本体)
設置場所	屋外・壁面・角柱(100mm角)

※φ60.5ボール込みの自立タイプST-02J-OPもご用意しております。

お求め・お問い合わせ

オプテックス株式会社

東京支店 105-0022 東京都港区海岸1-9-1 浜離宮インターシティ3F
TEL.03-5733-1727 FAX.03-5473-3990
www.optex.co.jp