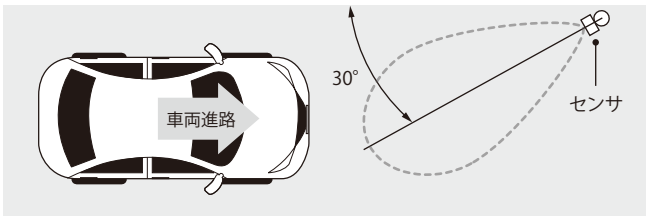


# 車両検知センサー 車路管制システム用 **ViiK Alarm D**

1車線専用

## 方向判別(一方向)・在車検知・ オフディレイタイマ付き

設置高さ: 本センサー下端が地面500mm  
設置角度: 車両の進路に向かって30°向ける



※2車線幅の道路にてご使用の際は、兄弟機種のOVS-01GTP(J)を2台使用するシステムが適切です。



方向判別用  
コントローラ不要



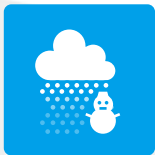
マイクロ波FMCWで  
在車検知可能



最大30秒間のオフ  
ディレイタイマ装備



検知可能車速度  
30km/h



ヒーター内蔵で  
着雪防止



人キャンセル  
機能搭載



屋外環境で  
使用可能



マイクロ波なので  
車両カラーの影響なし



**OVS-01TCP(J)**

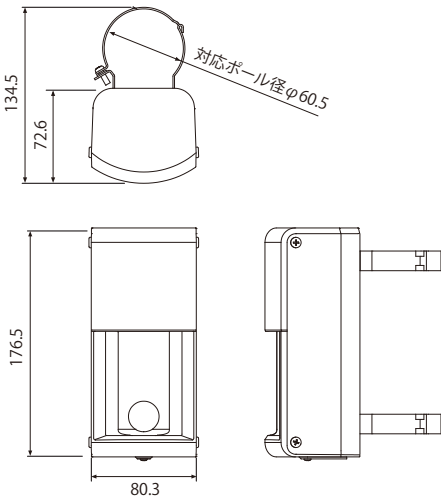


## 仕様

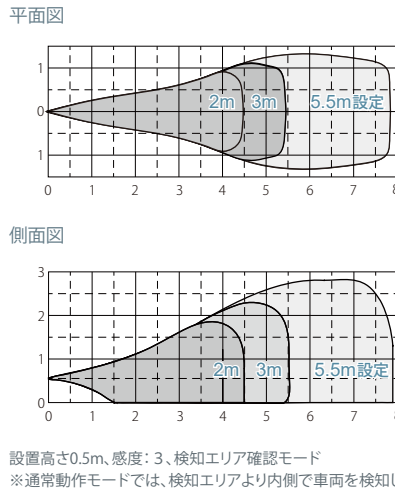
名称	ViiK AlarmD (車両検知センサー 車路管制システム用)	
型式	OVS-01TCP (J)	
検知方式	マイクロ波ドップラー、FMCWコンビネーション方式	
センサー周波数	24GHz	
応答速度	500msec	
電源電圧	DC12~24V	
消費電流	ヒーター作動時:最大190mA、ヒーター非作動時:最大70mA (24V時)	
出力	N.C./N.O.切替 リレー出力DC30V, 0.3A 2出力(出力1/出力2)	
マイクロ波センサー検知距離	0.8~5.5m 可変	
検知可能車速度	2~30km/h	
機器設定	感度	レベル1~5
	オフディレー	0.5/2/5/10/30 秒
	自動補正タイマー	切/0.5/1/5/10 分
	出力1 接点切替	N.O./N.C.
	出力2 接点切替	N.O./N.C.
表示灯	検知距離	2/2.5/3/3.5/4/4.5/5/5.5 m
	通常時	待機時: 緑点灯、検知時: 赤点灯、悪環境時: 緑点滅(遅)
	検知エリア確認時	非検知時: 緑点滅、検知時: 赤点滅
	自動補正時	準備中: 青点滅(遅)、補正中: 青点滅(速)
センサーリセット時	リセット完了: 黄点灯(2秒間)	
方向判別機能	あり	
人キャンセル機能	あり	
使用環境温度	-20~50℃	
使用環境湿度	95% max. (ただし結露なきこと)	
保護構造	IP65	
設置場所	屋内・屋外 ポール取付(ポール径: φ60.5mm)	
設置高さ	500 (~530) mm (地面と本体下面の距離)	
センサー角度調整	左右方向: ±30°(5°刻み)	
質量	480g (本体付属品を含む)	
付属品	ポール取付金具×2、金具固定ネジ×4、施工説明書(本書)	

仕様は改良のため予告なく変更することがあります。  
 <お断り>機器が正常動作しなかった場合に発生した二次的損害については、責任を負いかねますのでご了承ください。

## 外形寸法図 (単位:mm)



## 検知エリア図 (単位:m)



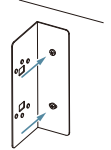
## オプション

壁面取付ブラケット  
OVS-WB01



①ブラケットを壁面に  
ネジ止めします。

※ネジは壁の材質に合  
わせて呼び径4mmの市  
販品をご使用ください。



②付属ネジでケースを  
ブラケットに固定します。

※パッキンのネジ穴部  
分は、ハサミで切り取っ  
てください。



### 安全に関するご注意

- ご使用前に「施工説明書」をよくお読みの上、安全に正しくお使いください。
- 商品には寿命があります。定期的な点検・交換を行なってください。

### ご使用に際して

- 本カタログ掲載品の保証期間は商品お買い上げ日(お引き渡し日)より1年間です。詳しくは、施工説明書をご覧ください。
- 万一故障が起きた際には、保証書(お買い上げ日が特定できるもの)を添えて、お買い上げの販売店様・工事店様または弊社まで申し出ください。

### お買い求めの前に

- 本カタログ掲載品の希望小売価格に、消費税・配送・工事費・現場調整費、使用済み商品の引き取り費等は含まれていません。
- 本カタログ掲載品は盗難・災害・事故などを防止するものではありませんので、万一発生した盗難・災害・事故による損害については、商品の故障等が原因の場合も含め責任を負いかねますので予めご了承ください。
- 本カタログ掲載品が正常に動作しなかった場合に発生した二次的損害については責任を負いかねますので予めご了承ください。
- 掲載品については、販売店様・工事店様または弊社までお問い合わせください。
- 取付は、お近くの販売店様にご相談いただくか、電気工事の資格を有する工事店様にご依頼ください。
- 本カタログの掲載品・使用画像等はイメージです。ご使用環境下により色味や雰囲気等が異なる場合があります。予めご了承ください。
- 掲載内容は2021年5月現在のものです。商品改良のため、予告なく仕様・外観等を変更する場合があります。

### お求め・お問い合わせ

## オプテックス株式会社

東京支店 105-0022 東京都港区海岸1-9-1 浜離宮インターシティ3F  
 TEL. 03-5733-1727 FAX. 03-5473-3990