

LED 満空表示灯

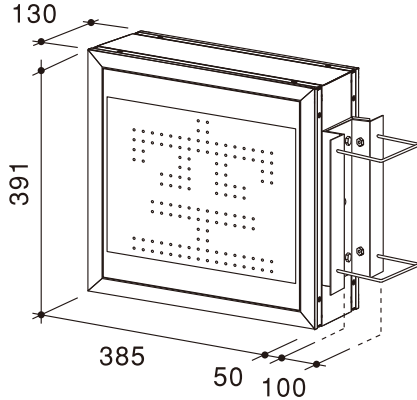
車両検知センサーからの信号を受けて「満」「空」の表示を切り替えます。
周囲からの明るさに応じ、自動的に表示面の輝度を調整します。



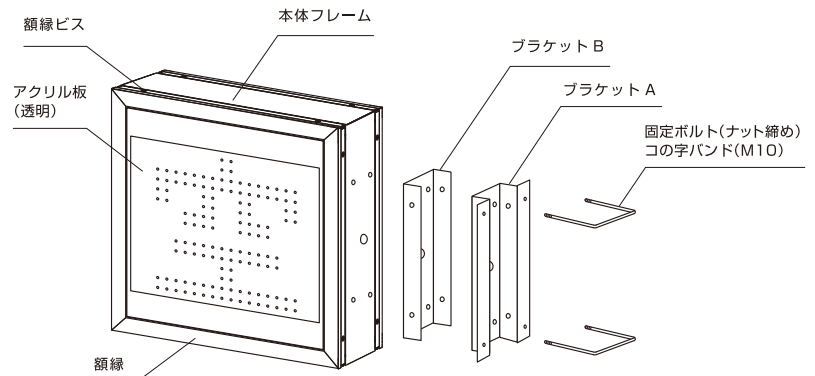
※Φ60.5 ポール込みの自立タイプもあります。型式：NS-18J-OP

■ 本体寸法

[単位:mm]



■ 各部名称



■ 製品仕様

品名	LED 満空表示灯 NS-18-OP	質量	約 10 kg (本体のみ)
サイズ	W385×H391×D130mm (※取付ブラケットを除く)	文字サイズ	満：赤 W255×H235mm 空：緑 W275×H240mm
表示面	透明アクリル 3.0mm	消費電力	最大 15W (減光時 4W)
フレーム	アルミ型材 シルバー (アルマイト仕上)	電源	AC100V (50/60Hz)
保護構造	IP43	接点入力	無電圧接点入力 (オープンで「空」、クローズで「満」) 接続機器の接点容量 DC24V 21.6mA 以上
設置場所	壁面・角柱 (100mm 角) ※角柱は付属しません		
表示	両面表示、横型 「満」=赤、「空」=緑		

※掲載内容は 2020 年 12 月現在のものです。商品改良のため、予告なく仕様・外観等を変更する場合があります。予めご了承ください。