

ゲート式駐車場用 ゲートバー落下防止センサー

ゲートバー下降時に、人や車両を検知してゲートバーの落下を停止し、上昇させるための安全補助センサーです。

バー受けに電源がないとき
反射ミラー型



バー受けに電源があるとき
投光器・受光器型



V2R-1200DN-OP

特長

- | 光源に赤色LEDを採用し、長距離でも光軸調整が容易
- | 見やすくわかりやすいデュアル表示灯
- | 感度ボリュームを装備
- | 取付金具と反射ミラーを付属



Z3T-2500N-OP

特長

- | ハイパワーLEDによる安定検出
- | どこからでも見やすい表示灯
- | 視認性の良い大きなスポット光で光軸合わせが簡単
- | 4元素LEDにより長期間使用しても
投光パワーが劣化しにくい

※ V2R-1200DN-OP、Z3T-2500N-OP 設置上のご注意：太陽光と汚れの影響を軽減するためにセンサー周囲に囲いを設置することをお勧めします。

製品仕様

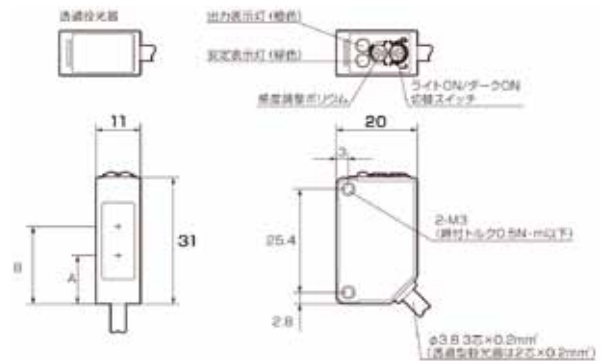
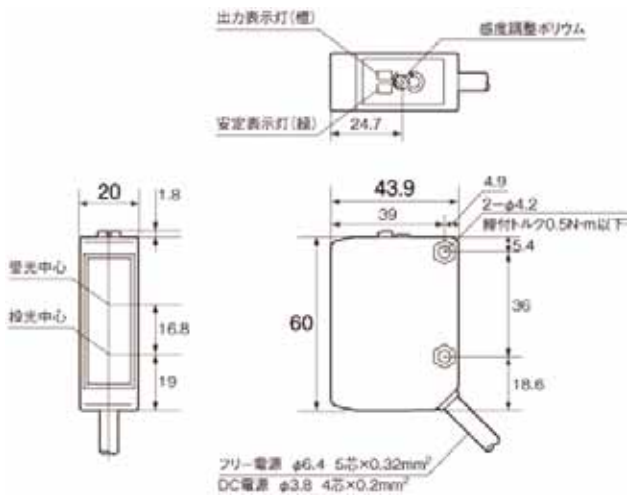
種類	回帰反射型	透過型
型式	V2R-1200DN-OP	Z3T-2500N-OP
検出距離	0.01~12m ※1	25m
光源	赤色LED	4元素赤色LED、波長632nm
応答時間	0.5ms以下	500 μ s以下
感度調整	2回転エンドレスポリウム(インジケータ付)	1回転ポリウム
表示灯	出力表示:赤色LED、安定表示:緑色LED(透過型Z3T-2500Nの投光器には表示灯なし)	
制御出力	オープンコレクタ Max.100mA/DC30V	
出力モード	ライトON/ダークON 配線により切替	ライトON/ダークON スイッチ切替
接続形態	コード式:ケーブル長2m ϕ 3.8mm	
定格	電源電圧	DC10~30V リップル(p-p) 10%含む
	消費電流	35mA以下 投光器:20mA以下 受光器:15mA以下
社内規格	耐ノイズ:Feilen Level 3 クリア	
耐環境性	使用周囲温度/湿度	-25~+55 $^{\circ}$ C(氷結なきこと) / 35~85%(結露なきこと)
	使用周囲照度	太陽光:10,000lx 白熱ランプ:3,000lx
	耐振動	10~55Hz 複振幅 1.5mm X,Y,Z各方向 2時間
	耐衝撃	約50G(500m/s ²) X,Y,Z各方向 3回 約100G(1000m/s ²) X,Y,Z各方向 3回
	保護構造	IP67
材質	ケース:ABS フロントカバー:PMMA	
質量(コード含まず)	約50g	約10g
付属品	取付金具:BEF-W250、反射ミラー:V-61	—

※1. 反射ミラーV-61にて

外形寸法図 (単位:mm)

■ V2R-1200DN-OP

■ Z3T-2500N-OP



安全に関するご注意

- ご使用前に「取扱説明書」をよくお読みの上、安全に正しくお使いください。
- 商品には寿命があります。定期的な点検・交換を行ってください。

ご使用に際して

- 本カタログ掲載品の保証期間は商品お買い上げ日(お引き渡し日)より1年間です。詳しくは、取扱説明書をご覧ください。
- 万一故障が起きた際には、保証書(お買い上げ日が特定できるもの)を添えて、お買い上げの販売店様・工事店様または弊社までお申し出ください。

お買い求めの前に

- 本カタログ掲載品の希望小売価格に、消費税、配送・工事費・現場調整費、使用済み商品の引き取り費等は含まれていません。
- 本カタログ掲載品は盗難・災害・事故などを防止するものではありませんので、万一発生した盗難・災害・事故による損害については、商品の故障等が原因の場合も含め責任を負いかねますので予めご了承ください。
- 掲載品については、販売店様・工事店様または弊社までお問い合わせください。
- 取付は、お近くの販売店様にご相談いただくか、電気工事の資格を有する工事店様に依頼ください。
- 本カタログの掲載品・使用画像等はイメージです。ご使用環境下により色味や雰囲気等は異なります。
- 印刷物と実物とは多少色味が異なる場合があります。予めご了承ください。
- 掲載内容は2019年8月現在のものです。商品改良のため、予告なく仕様・外觀等を変更する場合があります。

オプテックス株式会社

東京支店 105-0022 東京都港区海岸1-9-1 浜離宮インターシティ3F
TEL. 03-5733-1727 FAX. 03-5473-3990