

出庫注意灯

駐車場や事業所の出入口に車両検知センサーを設置し、車両出庫時に通行者へ注意喚起を行う出庫警報システムには出庫注意灯が欠かせません。

無電圧接点入力への信号入力 (N.O.) により、①内蔵回転灯 ②「出庫注意」文字点滅 ③ブザー鳴動が同時動作します。接点入力による消音機能を追加し、旧機種 ST-01 シリーズからモデルチェンジを行いました。



軽量ボディ

外装ケースはアルミ押出材を採用



省エネ・長寿命

発光部分はオールLED!!



両面表示

出入口両側から見やすく

壁面・角柱取付タイプ



縦型 ST-02T-OP

希望小売価格 / オープン価格



横型 ST-02Y-OP

希望小売価格 / オープン価格

縦型自立タイプ ST-02J-OP

希望小売価格 / オープン価格

ピーポピーポ!!!

車両出庫時は最大80dBの
警告音が鳴ります。

(ボリューム可変可能)



2,000mm

住宅密集地など、設置環境にあわせ こんな運用も…



タイムスイッチ (別売市販品) との組合せで、指定時間帯の消音も。

消音切換の接点入力にタイムスイッチを接続し、夜間は無音にすることができます。住宅密集地に隣接するような環境でも、近隣へ配慮しながら車両出庫の注意喚起が可能です。

本体部分 仕様

| 名称 | 縦型自立タイプ ST-02J-OP | 縦型 ST-02T-OP | 横型 ST-02Y-OP |
|------|--|---|--------------|
| 形状 | 箱型、両面表示、防雨構造(IP43) | | |
| 材質 | 外装ケース：アルミ押出材 表示部：アクリル板 t3.0 サドル：スチール（ユニクロメッキ） t6.0 支柱：スチール（亜鉛メッキ） t3.8 ベース：スチール（錆止め） t12 | 外装ケース：アルミ押出材 表示部：アクリル板 t3.0 取付バンド：スチール(100mm角パイプ対応) | |
| 設置場所 | 屋外 地面 | 屋外 壁面・角柱（100mm角） ※角柱は付属しません。 | |
| 警告音 | 「ピーポーピーポ」 65~80dB （ボリュームにて調整可） | | |
| 接点入力 | 無電圧接点（N.O.）（※ON/OFFスイッチと消音切換の2系統） ON/OFFスイッチ：接続機器の接点容量 DC12V 134mA以上、消音切換：接続機器の接点容量 DC12V 42mA以上 | | |
| 表示 | 「出庫注意」は点滅表示（両面表示） | | |
| 照明 | LED回転灯(黄色) LEDモジュール | | |
| 電源 | AC100~200V±10% 50/60Hz | | |
| 消費電力 | 16W | | |
| 質量 | 約32kg（本体 + 支柱） | 約16kg（本体 + 取付バンド） | |

壁面・角柱への取付について（ST-02T-OP、ST-02Y-OP）



注意

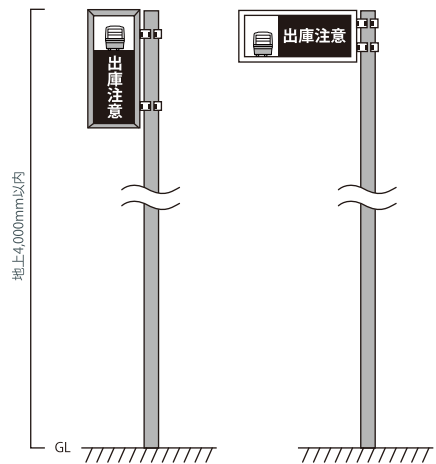
取付上限高さを必ずお守りください。
GL(地面より)4000mmが上限です。

壁面設置

・固定用アンカーボルト（M10×4本）は付属しておりません。
お客様にてご用意ください。

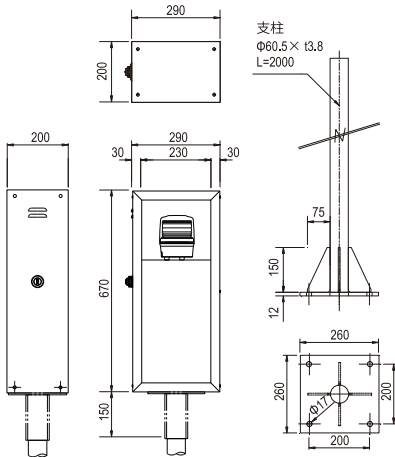
角柱設置

・角柱はお客様にてご用意ください。
対応支柱：100mm角 鋼管（推奨規格 JIS G3466 STKR400）

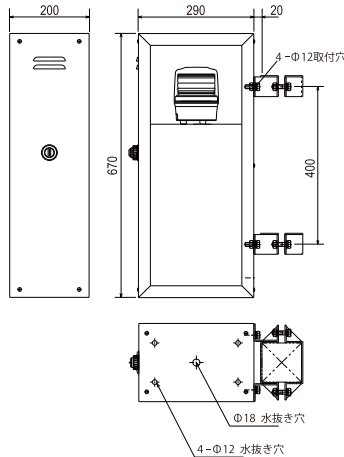


本体寸法

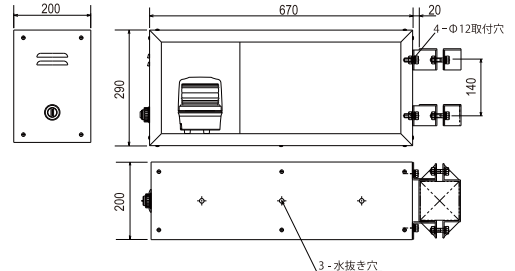
縦型自立タイプ ST-02J-OP



縦型 ST-02T-OP



横型 ST-02Y-OP



安全に関するご注意

- ご使用前に「取扱説明書」をよくお読みの上、安全に正しくお使いください。
- 商品には寿命があります。定期的な点検・交換を行なってください。

ご使用に際して

- 本カタログ掲載品の保証期間は商品お買い上げ日(お引き渡し日)より1年間です。詳しくは、取扱説明書をご覧ください。
- 万一故障が起きた際には、保証書(お買い上げ日が特定できるもの)を添えて、お買い上げの販売店様・工事店様または弊社までお申し出ください。

お買い求めの前に

- 本カタログ掲載品の希望小売価格に、消費税、配送・工事費・現場調整費、使用済み商品の引き取り費等は含まれていません。
- 本カタログ掲載品は盗難・災害・事故などを防止するものではありませんので、万一発生した盗難・災害・事故による損害については、商品の故障等が原因の場合も含め責任を負いかねますので予めご了承ください。
- 掲載品については、販売店様・工事店様または弊社までお問い合わせください。
- 取付は、お近くの販売店様にご相談いただくか、電気工事の資格を有する工事店様にご依頼ください。
- 本カタログの掲載品・使用画像等はイメージです。ご使用環境下により色味や雰囲気等は異なります。
- 印刷物と実物とは多少色味が異なる場合があります。予めご了承ください。
- 掲載内容は2020年11月現在のものです。商品改良のため、予告なく仕様・外観等を変更する場合があります。

お求め・お問い合わせ

オプテックス株式会社

東京支店 105-0022 東京都港区海岸1-9-1 浜離宮インターシティ3F
TEL. 03-5733-1727 FAX. 03-5473-3990