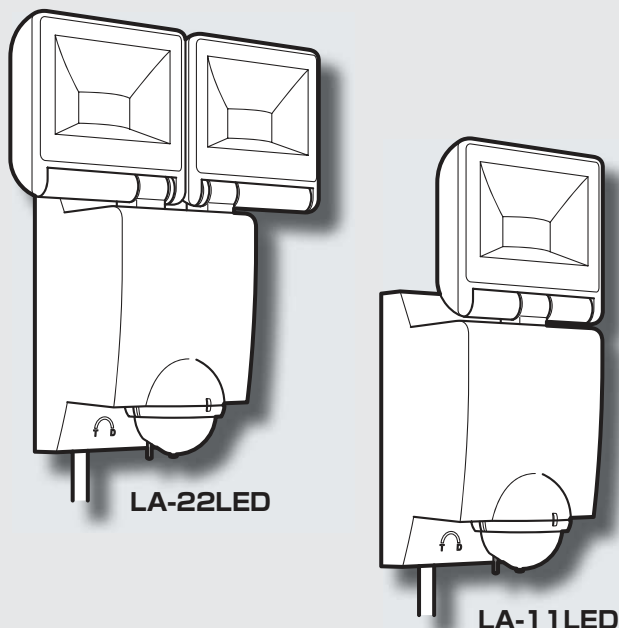


LA-11LED/LA-22LED 取扱説明書

(保証書付)



- ・この度は LA-11LED/LA-22LED をご購入いただきましてありがとうございます。
- ・お取り付けになる前に、この取扱説明書をよくお読みの上、正しくお使いください。
- ・この取扱説明書をお読みになったあとは、いつでも見られるところに大切に保管してください。
- ・この製品は盗難・災害・事故などを防止するものではありません。万一発生した盗難・災害・事故による損害については責任を負いかねますのでご了承ください。
- ・この製品は日本国内用です。海外ではご使用にならないでください。This Product is designed for use in Japan only and cannot be used in any other country.

販売店様・工事店様へ

LA-11LED/LA-22LED の取り付けが終わりましたら、この取扱説明書をお客様にお渡し願います。

もくじ

特長	1
はじめに	2
安全にお使いいただくために	2
1 お使いになる前に	3
各部の名称と付属品	3
取り付け場所を決めるときの注意	3
2 LA-11LED/LA-22LED の取り付け	4
本体を取り付ける	4
壁や平らな柱などに取り付ける	4
凸凹のある壁などに取り付ける	4
ステンレスバンドで取り付ける	4
丸ポールに取り付ける	4
3 LA-11LED/LA-22LED の調節	5
ライト部の角度を調節する	5
検知エリアの角度を調節する	5
マスキングカバーで検知エリアの距離と角度を調節する	5
検知距離を短くする	5
検知エリアを狭くする	5
マスキングカバーを取り付ける	5
動作テスト (テストモード)	6
点灯時間と点灯開始照度の設定	6
点灯時間を設定する	6
点灯開始照度を設定する	6
常時点灯モードの設定	6
4 思ったように動作しないときは	7
5 お手入れ	8

特長

簡単取り付け

電源プラグをコンセントに差し込むだけの手間いらず。壁面などへの取り付けはもちろん、ステンレスバンド（市販品）やポール取付プレート（オプション）で角柱や丸ポールにも取り付け可能です。

消し忘れの心配がなく省エネ

人がいなくなっただけから一定時間が過ぎると自動的に消灯。消し忘れがなく経済的です。

LED だから長寿命

高輝度 LED を採用。電球タイプよりも省エネで長寿命です。

自由自在の角度調節

ライト部とセンサ部の角度が個別に調節可能。ライト部は独立二軸構造で上下/左右に、センサ部は左右に動かせます。

常時点灯モード搭載

センサに関係なく、常時点灯させることも可能です。

明るさを感じる『照度センサ』内蔵

周囲の明るさを判別する『照度センサ』を内蔵。昼間は点灯せず、夜間のみ点灯が可能です。

はじめに

■ 絵表示について

本書では、製品を安全に正しくお使いいただき、あなたや他の人々への危害、および財産への損害を未然に防止するために、いろいろな絵表示を使用しています。その表示と意味は、次のとおりです。十分ご理解の上、本書をお読みください。



警告

この表示を無視して誤った取り扱いをすると、人が死亡または重傷を負う危険性が想定される内容を示しています。



注意

この表示を無視して誤った取り扱いをすると、人が負傷する可能性が想定される内容、および物的損害の発生が想定される内容を示しています。

■ 絵表示の例



○ 記号は禁止を示しています。

図の中には具体的な禁止内容（左図の場合は分解禁止）が描かれています。



● 記号は行為を強制したり指示する内容を示しています。

図の中には具体的な指示内容（左図の場合は電源プラグをコンセントから抜く）が描かれています。

安全にお使いいただくために



警告



燃えやすい物の近くで使用禁止

燃えやすい物の近くで使用したり、布や紙などで覆ったりしないでください。屋でも本体に布や紙などがかぶさると点灯するため、火災の原因になります。また、人がいなくてもセンサが反応して点灯することがありますので、特に注意してください。



取り付け方法を守る

安全のため必ず取付方向を確認し、本書に記載した方法で正しく取り付けてください。器具の落下、火災や感電の原因になります。



取り付け場所に注意

湿度の高くなる物の上、ガス機器やその排気口の上などには取り付けしないでください。火災の原因になります。



電気工事は専門家に依頼

電気工事が必要な場合は、必ず工事店、電気店（有資格者）に依頼してください。一般の方による電気工事は法律で禁止されています。



異常なときは電源プラグを抜く

万一煙が出たり変な臭いがするときは、すぐに電源プラグを抜き、異常状態がおさまったことを確認してから販売店、工事店にご連絡ください。異常状態のまま使用すると、火災や感電の原因になります。



感電注意



濡れた手で、本体や電源プラグを触らないでください（雨などで濡れているときも触らないでください）。感電のおそれがあります。



取り付け時や清掃 / 点検時は、電源プラグを抜いてから作業してください。感電の原因になります。



火傷注意



LED ライトは高温になります。本体を触るときは電源プラグを抜き、必ず LED ライトが冷めていることを確認してください。火傷の原因になります。



分解・改造の禁止

お客様自身による修理、分解・改造は、危険ですのでおやめください。火災や感電の原因になります。



水や湿気の多いところでの使用禁止

この製品は防沫構造（IP44）です。風呂場などの湿度の高い場所、水に浸かるおそれのある場所、水中などには取り付けしないでください。また、ホースなどで故意に水をかけないでください。火災や感電の原因になります。台風などの暴風雨の際は、直接風雨が当たらないように注意してください。



100V 以外での使用禁止

必ず交流 100V で使用してください。交流 100V 以外で使用すると、火災や感電の原因になります。



定期清掃 / 点検の実施

適正な明るさで安全に使用していただくために、定期的に清掃 / 点検してください。また、不具合が見つかった場合は、使用を中止して工事店、電気店（有資格者）にご連絡ください。



保護具の着用

取り付け時や清掃 / 点検時は、ゴム手袋などの保護具を着用し、手指を保護してください。



長期で使用時の交換

照明器具には寿命があります。取り付けして 10 年以上が経過すると、外観に異常がなくても内部劣化は進行しています。長期にご使用いただいた場合は、必要に応じて製品を交換してください。



ライトを直視しない

点灯中の LED ライトを直接見ないでください。視力を損なうおそれがあります。



ぶら下がらない

この製品にぶら下がったり、無理な力をかけたりしないでください。器具の落下や破損の原因になります。

1

お使いになる前に

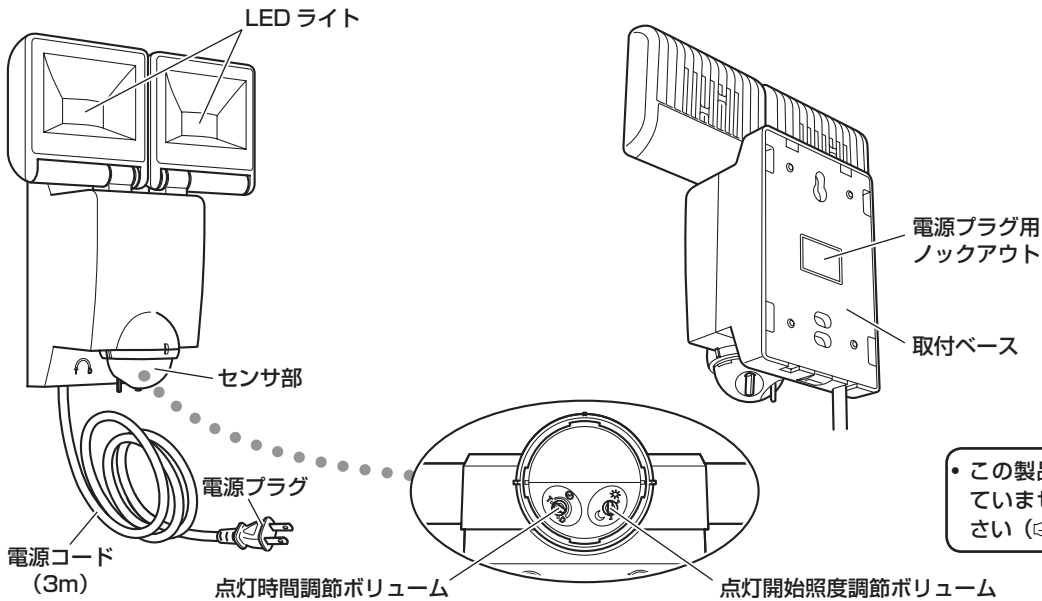
各部の名称と付属品

お使いになる前に、本体と付属品が揃っているか、破損していないかお確かめください。

本体 (LA-22LED の例)

本体背面

付属品



• この製品を取り付けるためのネジ類は付属していません。ネジ類は市販品を使用してください (→ 4ページ)。

取り付け場所を決めるときの注意



警告

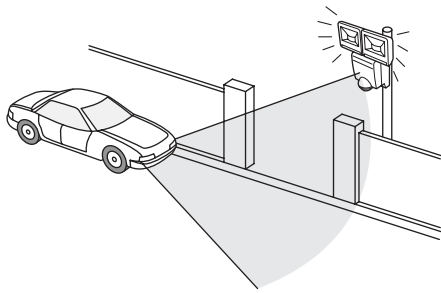
- 人や物がぶつからない場所に取り付けてください。
- 本体が落下しないように、安定した場所に取り付けてください。
- 燃えやすい物の近くに取り付けしないでください。火災の原因になります。
- 電源コード (3m) を延長したり、切断する場合は、工事店にご依頼ください。

次のような場所に取り付けると人がいなくても点灯したり、人がいるのに点灯しなかったりすることがあります。

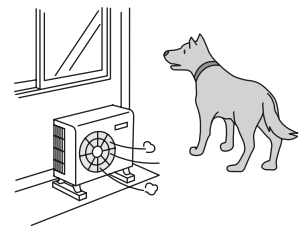
- 検知エリア内に植木や洗濯物などの動く物がある場所



- 検知エリアの正面から太陽や車のヘッドライトが直射する場所



- 検知エリア内を犬や猫などが通る場所
- 近くに換気扇やエアコンの室外機 (などの風の影響を受ける) がある場所

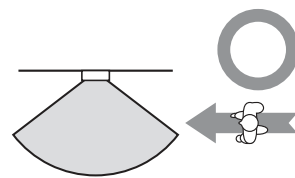
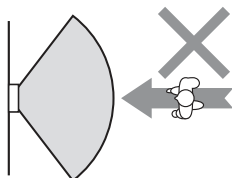


次のような場所に取り付けると、検知されにくい場合があります。

- 建物脇の通路など狭い場所
- 検知エリア内に反射の強い床面 (大理石など) がある場所
- 周囲に壁や塀などの検知エリアを遮る物がある場所 (ガラスのような透明な物でも検知エリアを遮ると検知しません。)
- 地面から 1.8m 以下の場所、地面から 2.5m 以上の場所



- 取り付け後は必ず動作テストを行い、正常に検知することを確認してください。
- 敷地外でも検知する場合は、検知エリアを調節してください。
- この製品は検知エリア内に人が入ったときの温度変化を検知します。周囲の温度によって検知距離が変わることがあります。
- センサに対して人が正面から近づくと検知しにくいことがあります。できるだけ検知エリアを横切るように取り付けてください。



2

LA-11LED/LA-22LED の取り付け

本体を取り付ける

この製品を取り付けるには、次の物が必要です。別途ご用意ください。

- 壁や平らな柱などに取り付ける場合：取付ネジ（呼び 4mm タッピングネジ：2本、または M4 ネジ：2本）
- 角柱などに取り付ける場合：10mm 幅ステンレスバンド（2本）
- 丸ポールに取り付ける場合：10mm 幅ステンレスバンド（2本）、ポール取付プレート（1個 / 取付ネジ付属）*別売品の LC-SB01 をご使用ください*



警告

- この製品の質量は LA-11LED が約 650g、LA-22LED は約 800g です。取付ネジの長さや種類は、この質量と取付面の材質を考慮してお選びください。
- 取付ベースは、強固で垂直な壁や角柱などに取り付けてください。また、本体を取付ベースに取り付けたあとは、必ず固定ネジを締めて本体を固定してください。本体が落下するおそれがあります。

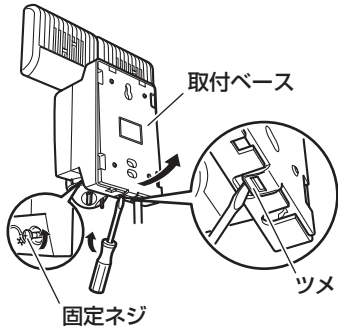


注意

- センサ部が真下に向くように取り付けてください。本体を地面に対して逆さまに取り付けたり、斜めや横に取り付けた場合は、人を検知しないことがあります。また、本体に雨水が入り、故障や漏電の原因になります。
- 取付ベースの脱着時は、ツメを破損させないように注意してください。

1 取付ベースを外す

固定ネジを緩めてから、マイナスドライバなどでツメのロックを解除し、取付ベースを本体から外します。



2 取付ベースを取り付ける

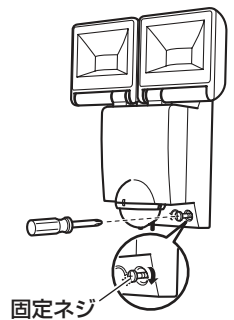
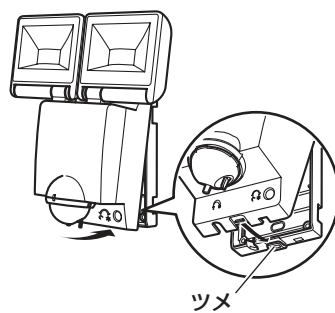
下記を参照し、いずれかの方法で取付ベースを取り付けます。

3 本体を取り付ける

本体を取付ベースの上側にはめ込んでから、下側を押し込みます。

4 本体を固定する

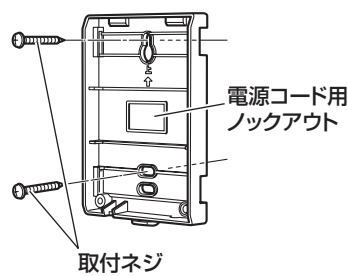
本体を固定ネジで固定します。



壁や平らな柱などに取り付ける

取付ベースを取付面に取付け、取付ネジ（市販品）で固定します。（コンクリート面に取り付ける場合は、コンクリート用スリーブを使用してください。）

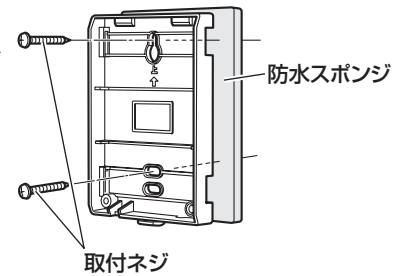
※ 壁面から電源を取る場合は、電源コード用ノックアウトを割ってご使用ください。ノックアウトをご使用の場合は、必ず防水スポンジを挟み、シリコンコーキング等で防水処理を行ってください。



凸凹のある壁などに取り付ける

取付面（壁など）が平坦でない場合は、取付ベースと取付面の間に付属の防水スポンジを挟んで取り付けてください。

（防水性能を高めるために、シリコンコーキング等で防水処理を行ってください。）

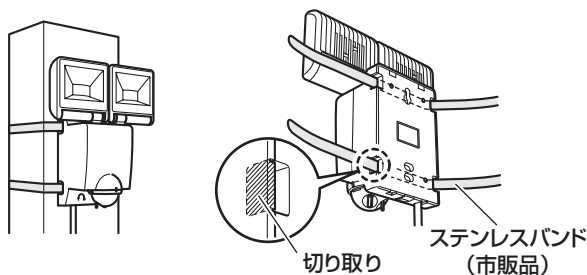


ステンレスバンドで取り付ける

10mm 幅ステンレスバンド（市販品）を取付ベースにとおし、角柱に固定します。



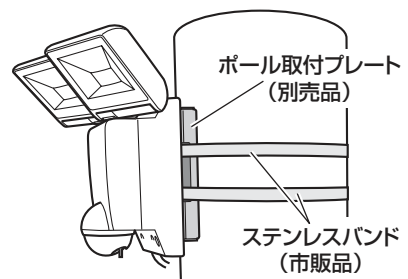
- 本体の斜線部分（4か所）を切り取ると、本体よりも幅の広い物に取り付けることができます。



丸ポールに取り付ける

ポール取付プレート（別売品）を 10mm 幅ステンレスバンド（市販品）で丸ポールに固定します。

取付ベースをポール取付プレートに取り付け、取付ネジ（ポール取付プレート付属）で固定します。



3

LA-11LED/LA-22LED の調節

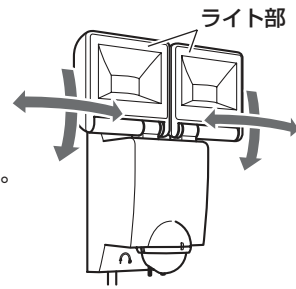
ライト部の角度を調節する

本体を持ち、ライト部を上下 / 左右に動かして調節します。

上下方向：垂直より下方向に約70°の範囲で可動

左右方向：正面より左右に各40°の範囲で可動

- 上記の角度内で調節してください。過度に動かすと、故障の原因になります。
- 地面を照らすように調節してください。上に向けると通行する車両などの妨げになります。

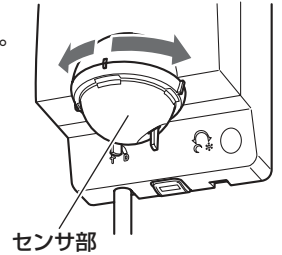


検知エリアの角度を調節する

本体を持ち、センサ部を左右に動かして調節します。

左右方向：各90°の範囲で可動

- 上記の角度内で調節してください。過度に動かすと、故障の原因になります。
- 付属のマスキングカバーを使用して検知角度を狭くすることもできます。



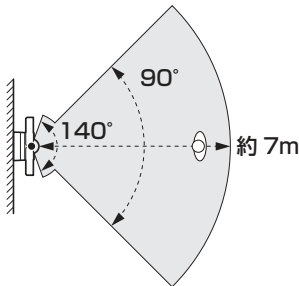
マスキングカバーで検知エリアの距離と角度を調節する

センサの検知距離を短くしたり、検知エリアを狭くしたい場合は、付属のマスキングカバーを使用して調節できます。マスキングカバーをセンサ部に取り付けると、カバーで覆われた範囲はセンサが検知しなくなります。

検知エリアについて

検知エリアは、周囲の温度、移動速度、進入方向、服装、体温、取り付けの状態などで変化する場合があります。

【検知エリアを上から見ると】



【検知エリアを横から見ると】

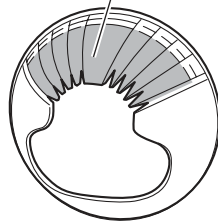


- センサは検知エリア内の温度変化を検知するため、動物や車なども検知する場合があります。
- 検知エリアの外側でも人より大きな熱源（車など）が移動した場合は、検知することがあります。
- センサに対して人が正面から近づくと、検知しにくい場合があります。
- 検知エリア内で静止している人や物は検知しません。
- 夏季など、人体の表面温度と周辺温度の差が少ない場合は、検知しにくくなります。

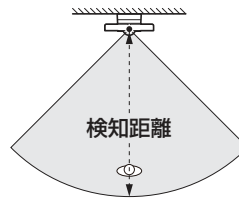
検知距離を短くする

ニッパなどを使用し、マスキングカバーの下面部分を切り取ります。

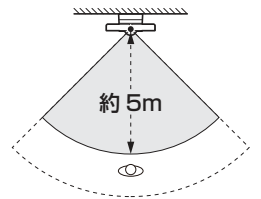
この部分を切り取ります



【マスキングカバーなし】



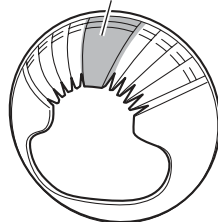
【マスキングカバーあり】



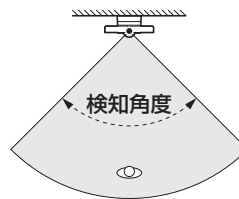
検知エリアを狭くする

ニッパなどを使用し、マスキングカバーの中央部分を切り取ります。

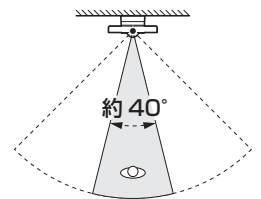
この部分を切り取ります



【マスキングカバーなし】



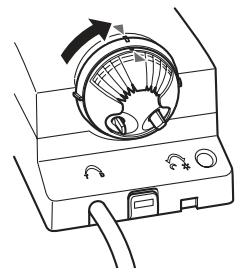
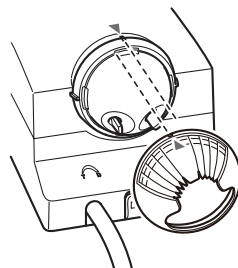
【マスキングカバーあり】



マスキングカバーを取り付ける

センサ部のツメとマスキングカバーのツメが干渉しないように、マスキングカバーをセンサ部に取り付けます。

マスキングカバーをセンサ部に押し付けた状態で矢印の方向に回し、ツメをはめ合わせます。



動作テスト (テストモード)

取り付け後は必ず動作テストを行い、LED ライトが正常に点灯することを確認してください。



- 必ず屋外用のコンセントを使用してください。また、電源コードは延長しないでください。漏電や火災の原因になります。



- ・ウォームアップ (初期安定動作) について
電源プラグをコンセントに差し込んだときは、人の検知に関わらず LED ライトが点灯します。これはセンサが安定するまでの初期動作であり故障ではありません。

1 テストモードにする

「点灯時間調節ボリューム」を [T] の位置 (左いっぱい) に合わせます。



- ・「点灯開始照度調節ボリューム」は、どの位置でもかまいません。点灯開始照度の設定に関わらずセンサが検知すると 2 秒間点灯します。

2 電源プラグを差し込む

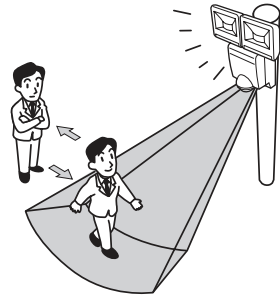
電源プラグを屋外用のコンセントに差し込みます。

ウォームアップが始まり、LED ライトが約 40 秒間点灯します。

点灯しない場合は、電源プラグを抜いてから、点検してください (→ 7 ページ)。

3 点灯状態を確認する

LED ライトが消灯するまで検知エリアの外で待ち、消灯したら検知エリアの中にゆっくりと入ります。



再び点灯すれば、センサは正常に機能しています。

点灯しない場合や検知エリアの外に出て消灯しない場合は、点検してください (→ 7 ページ)。



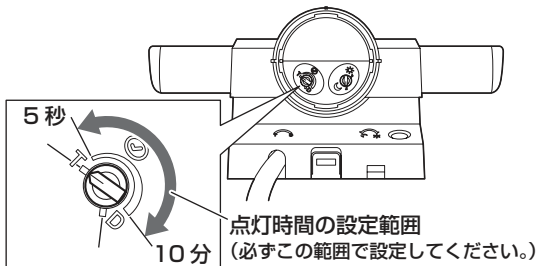
- ・動作テストが終了したら、各ボリュームを任意の位置に設定してください (「点灯時間調節ボリューム」は、必ず [T] の位置よりも右側に設定してください)。また、必要に応じてライト部の角度や検知エリアの角度などを再調節してください。
- ・テストモードは通常、動作テストを行う場合のみお使いください。

点灯時間と点灯開始照度の設定

点灯時間および点灯開始照度の設定は、動作テストのあとに行ってください。

点灯時間を設定する

センサが検知しなくなってから LED ライトが消灯するまでの時間を「点灯時間調節ボリューム」で設定します。



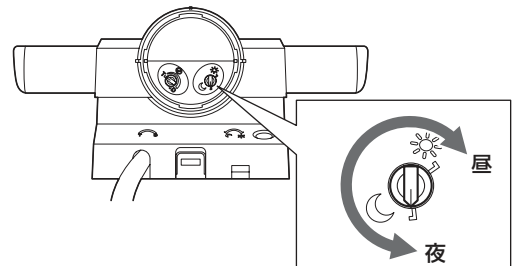
約 5 秒から 10 分の間で、点灯時間を設定できます。



- ・検知エリア内で人が動き続けると、センサが再検知して点灯時間は延長されます。
- ・出荷時は約 5 秒に設定されています。

点灯開始照度を設定する

センサが検知を開始する明るさを「点灯開始照度調節ボリューム」で設定します。



【夜】の方向に回すと、周囲が暗くなってから点灯します。昼間などの明るいときは点灯しません。

【昼】の方向 (右いっぱい) に回すと、周囲の明るさに関わらず、センサが検知すると点灯します。



- ・点灯開始照度を設定したら、検知エリアの外に出て、センサが安定するまで 20 秒間程度お待ちください。
- ・出荷時は【昼】に設定されています。

常時点灯モードの設定

【D】の位置 (右いっぱい) まで回すと、点灯開始照度で設定された照度よりも暗い間、センサの検知に関わらず常時点灯します。

- ・「点灯開始照度調節ボリューム」を【昼】の位置 (右いっぱい) に、「点灯時間調節ボリューム」を【D】の位置 (右いっぱい) に合わせると、昼夜関係なく連続点灯させることができます。

- ・【D】の位置に設定したとき、または解除したときは LED ライトが 2 回点滅します。

4

思ったように動作しないときは

症状	原因	対策
電源プラグをコンセントに差し込んでも点灯しない	電源が正しく供給されていない	コンセントのスイッチやブレーカなどがオンになっていることを確認してください。
人がいるのに点灯しない	人が検知エリアに入っていない	検知距離や検知エリアの角度を調節してください (☞ 5 ページ)。
	人が動いていない	検知エリア内に人がいても人が動かないと点灯しないことがあります。
	人が正面から近づいている	センサに対して人が正面から近づくと検知しにくいことがあります。できるだけ検知エリアを横切るように取り付けてください。
	寒いときや雨降りのときで、人がマフラーや傘などで覆われている	センサは人の動きによる温度変化を検知するため、検知しにくくなる場合があります。検知距離や検知エリアの角度を調節するか、取り付け場所を変更してください (☞ 5 ページ)。
	夏季など周囲の温度と人体表面温度との差が少ない	同上
	人が非常にゆっくりとした速度で検知エリアに進入している	同上
	検知エリアが遮られている	センサの前にガラスや壁などの遮へい物があると人を検知できません。検知距離や検知エリアの角度を調節するか、取り付け場所を変更してください (☞ 5 ページ)。
人がいるのに消灯する	周囲が明るい (夜でも周囲に他の照明器具がある)	点灯開始照度を変更してください (☞ 6 ページ)。
	人が動いていない	検知エリア内に人がいても人が動かないと点灯しないことがあります。
	点灯時間が短い	点灯時間を長くしてください (☞ 6 ページ)。
人がいないのに消灯しない	人が検知エリアに入っていない	検知距離や検知エリアの角度を調節してください (☞ 5 ページ)。
	電源プラグを差し込んだあとのウォームアップ中である	ウォームアップが終了するまで、検知エリアの外でお待ちください (☞ 6 ページ)。
人がいないのに点灯する	何らかの物体がセンサに反応し続けているため、点灯時間が延長されている	検知距離や検知エリアの角度を調節するか、取り付け場所を変更してください (☞ 5 ページ)。
	検知エリア内に木や旗、通行する車両などの動く物がある	検知エリア内に動く物があると、検知して点灯することがあります (検知エリア内に犬や猫などが入っても点灯することがあります)。動く物を取り除くか、取り付け場所を変更してください (☞ 3 ページ)。
	検知エリア内に熱源や風を出す物がある	検知エリア内や本体付近に熱源や風を出す物 (ヒーターやクーラーの室外機、換気扇など) があると点灯することがあります。障害物を取り除くか、取り付け場所を変更してください (☞ 3 ページ)。
	検知エリアの延長線上に動く物がある	熱源となる大きな物 (車など) が検知エリアの延長線上を通過すると検知することがあります。また、周囲の温度によって検知距離が変わることがあります。取り付け場所を変更してください。
	風や車両の通行で、この製品を取り付けている柱などが振動している	振動の影響を受けない物に取り付けてください。
昼間なのに点灯する	常時点灯モードになっている	「点灯時間調節ボリューム」を【D】の位置よりも左側に設定してください。
	点灯開始照度が【昼】に設定されている	「点灯開始照度調節ボリューム」を【夜】側に設定してください (☞ 6 ページ)。
ライトが点滅する (点灯したり消灯したりを繰り返す)	「点灯時間調節ボリューム」が【T】の位置 (テストモード) になっている	「点灯時間調節ボリューム」を【T】の位置よりも右側に設定してください。
ライトが点滅する (点灯したり消灯したりを繰り返す)	この製品の照射方向に光を反射する物がある	反射した光をセンサが検知して誤動作することがあります。光を反射する物を取り除くか、取り付け場所を変更してください。
ライトが点灯してもすぐに消える	点灯時間が【5 秒】に設定されている	「点灯時間調節ボリューム」を【10 分】側に設定してください (☞ 6 ページ)。
	この製品の照射方向に光を反射する物がある	反射した光をセンサが検知して誤動作することがあります。光を反射する物を取り除くか、取り付け場所を変更してください。

5

お手入れ

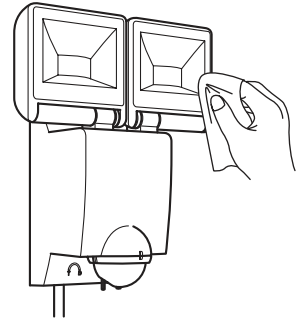
汚れたときは

柔らかい布で乾拭きしてください。

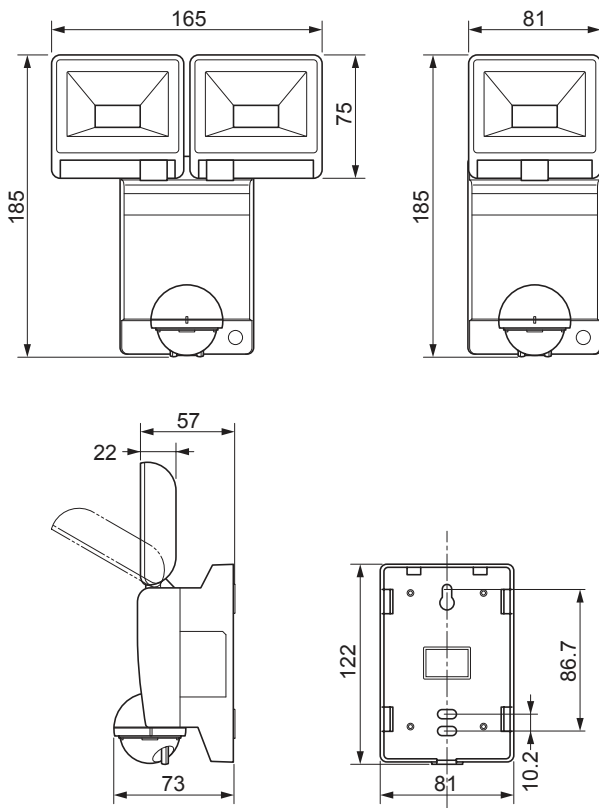
汚れがひどいときは、中性洗剤を水で薄めて布に湿らせ、よく絞ってから拭き取ってください。



- 水洗いはしないでください。故障の原因になります。
- ベンジンやアルコール、シンナーなどの化学薬品は使用しないでください。変色、変形、ひび割れを生じることがあります。



外形寸法図



(単位：mm)

仕様

	LED 1灯型		LED 2灯型	
	黒	シルバー	黒	シルバー
型式	LA-11LED(BL)	LA-11LED(S)	LA-22LED(BL)	LA-22LED(S)
電源電圧	AC100V 50/60Hz			
消費電力	12W (待機時 0.5W)		22W (待機時 0.5W)	
光源	白色 LED (クールホワイト)			
全光束	430 lm		860 lm	
検知方式	パッシブインフラレッド方式			
使用温度範囲	-20 ~ 40℃ (結露無きこと)			
点灯時間	オフディレイタイマ：約 5 秒 ~ 10 分 ボリュームにより可変			
点灯開始照度	約 5lx ~ 200lx または ∞ ボリュームにより可変			
耐水性能	IP44 (防沫型)			
特別モード	動作テストモード： 点灯時間調節ボリューム [T] 位置にて点灯開始照度調節ボリュームの位置に関係なくセンサが検知すれば 2 秒点灯 常時点灯モード： 点灯時間調節ボリューム [D] 位置にて点灯開始照度調節ボリュームで設定された照度より暗い間常時点灯 常時点灯モードに設定または解除すると LED が 2 回点滅			
取付高さ	1.8 ~ 2.5m			
電源コード長	約 3 m			
質量 (電源コード含む)	約 650g		約 800g	
付属品	防水スポンジ、マスキングカバー			

- LED の交換はできません。
- 個々の LED により色味が異なる場合があります。また、外観や仕様は改良のため予告なしに変更することがありますので、あらかじめご了承ください。

LA-11LED/LA-22LED 保証書

お買上げ日	年	月	日
保証期間	お買上げ日より 1 年間		
お客様	ご住所	〒 TEL.	
	ご氏名		
お買上げ店	住所	〒 TEL.	
	店名		

- お買上げ時は、必ずお買上げ店で太枠内の記入を受けてください。記入がない場合、保証は無効となります。
- 保証書は大切に保管してください。再発行はいたしません。
- 保証書にご記入いただきました個人情報につきましては、保証期間中のサービス活動、およびその後の安全点検活動のために利用させていただきます。
- 保証書によって保証書を発行している者（保証責任者）、およびそれ以外の事業者に対するお客様の法律上の権利を制限するものではありません。

〈保証規定〉

I 保証の範囲

- 取扱説明書に記載された正常な状態で、保証期間中に万一故障を起こした場合、無償にて修理いたします。
お買上げ店もしくは弊社へ本書を添えてお申し付けください。
- この保証は保証書に記載された製品について、日本国内に限り適用いたします。
This warranty is valid only for Japan.

II 保証の条件

- 次に該当する故障は、保証期間中（お買上げ日より 1 年間以内）であっても実費にて修理を申し受けることがあります。
- あやまった取り扱い、不当な修理・改造を受けた製品の損傷に起因する故障。
 - 災害など不可抗力による破傷。
 - 本書に必要事項の記入がない場合、また本書と該当製品の提示がない場合。

オプテックス株式会社

本社：〒520-0101

滋賀県大津市雄琴 5 丁目 8 番 12 号

TEL.(077) 579-8630 / FAX.(077)579-8170

東京営業所：〒160-0023

東京都新宿区西新宿 6-14-1 新宿グリーンタワービル 19F

TEL.(03) 3344-5775 / FAX.(03)3344-5734

● オプテックスホームページ

<http://www.optex.co.jp/>