

レーザースキャンセンサー

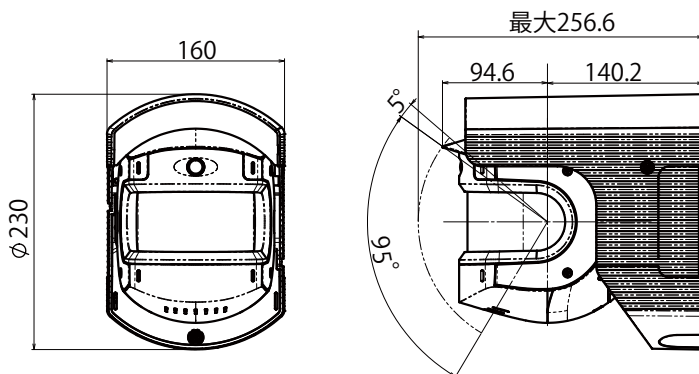
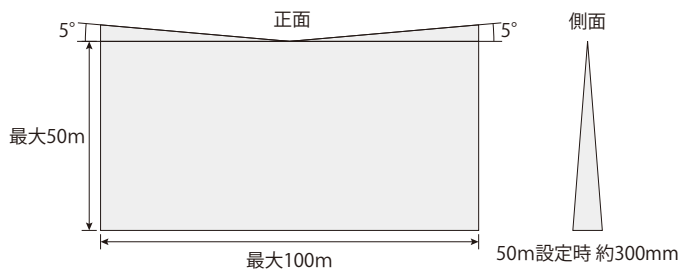
REDSCAN Pro シリーズ

■ 検知エリア図

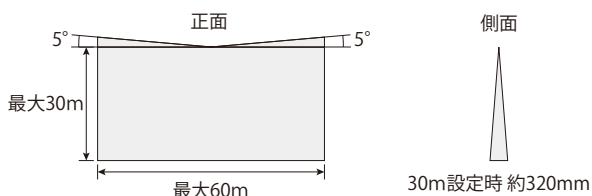
■ 外形寸法図

* 単位 (mm)

RLS-50100V



RLS-3060V



※検知範囲は、対象の反射率とサイズにより変化します。ご了承ください。

■ 仕様

型式	RLS-50100V	RLS-3060V
設置場所	屋内 / 屋外	
検知方法	赤外レーザー走査方式	
レーザー安全規格	Class 1	
電源	19.2-30 VDC, PoE+ (IEEE 802.3at compliant) 最大 500 mA (DC 24 V)、最大 12 W (PoE+)	
消費電流	最大 1.25 A (DC 24 V)、最大 25.5 W (PoE+) Web設定画面にてヒーターの消費電力を選択することで、機器の消費電力の上限を制限できます。	
取付方法	天井付け、壁面付け、ポール付け	
検知エリア	50 x 100 m、190°	30 x 60 m、190°
検知範囲	半径1~50 m、反射率 10%	半径1~30 m、反射率 10%
角度分解能 / 反応時間	0.125° / 100ミリ秒~15 分 範囲内	
設置高さ (垂直モード)	屋内: 2 m 以上、屋外: 4 m 以上 推奨	
通信ポート	イーサネット RJ 45 10BASE T/100BASE TX (自動判別)	
プロトコル	UDP / TCP / HTTP / HTTPS / IPV4 / DNS / DHCP / SNMPv1-v3 / NTP / WS-Discovery / ONVIF / IEEE.802.1X / IVP6	
出力	6出力、28 VDC 0.2 A 最大 . N.O./N.C. (選択可能)	
入力	1 無電圧接点入力	
出力保持時間	約 2 秒 オフディレイ -20°C ~ 60°C	
動作保証温度	-40°C ~ 60°C	
防水性能	IP66	