

光ファイバーケーブルを利用した 侵入検知システム

米国空軍セキュリティ規格PL-1に適した唯一のファイバー製品

Fiber SenSys

An OPTEX Group Company

光ファイバー振動検知センサー

FD508 Alarm Processor FD525 Rack Mount APU

オープン価格



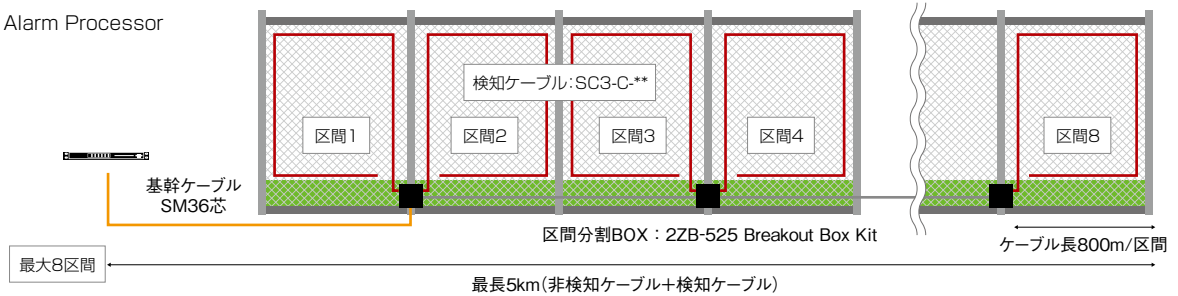
FD508



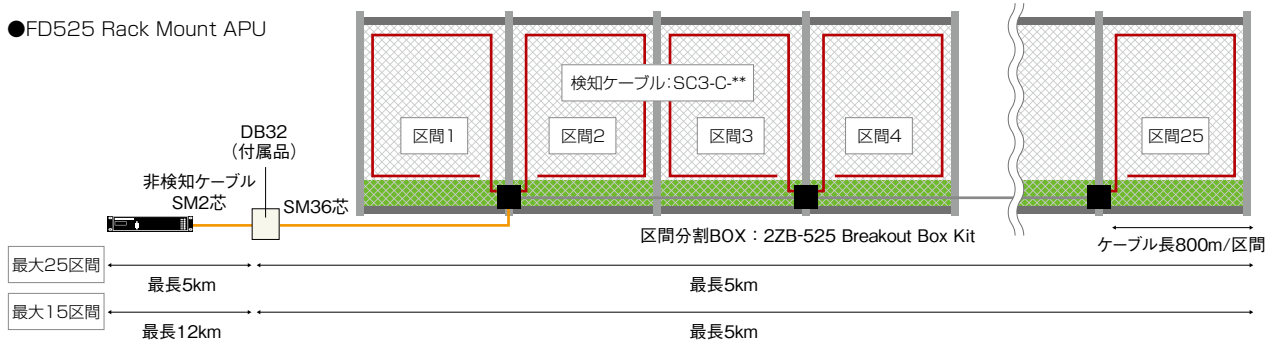
FD525R

設置イメージ

●FD508 Alarm Processor

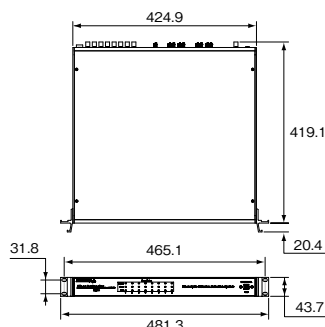


●FD525 Rack Mount APU

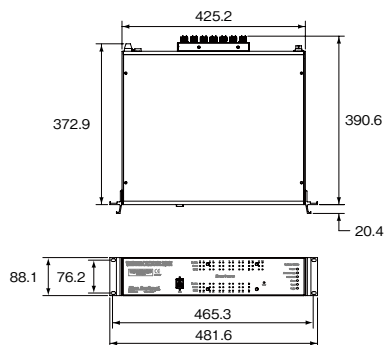


外形寸法図

FD508 Alarm Processor



FD525 Rack Mount APU



単位:mm

オプション

FD5シリーズ用 区間分割BOX
2ZB-525 Breakout Box Kit
オープン価格

非検知ケーブル
36-fiber single-mode cable
オープン価格

FD525 Rack Mount APU用
リレーモジュールユニット
RLM-525 Relay Module
オープン価格

仕様

型式	FD508 Alarm Processor	FD525 Rack Mount APU
接続区間数	8	25
検知種別	光ファイバー振動検知センサー	
検知方式	ファイバーケーブル振動による異常干渉光を検知	
警戒距離	最大800m/区間	
非検知ケーブル最大長	最大5km	15区間以下12km 16区間以上5km
ケーブルへの落雷	光ファイバーケーブルの為影響を受けない	
感度設定	警戒区間毎	
検知時の位置特定	警戒区間毎	
電源電圧	DC12-24V	
接点入出力	本体に出力端子を内蔵 警報出力×8 N.O./N.C. フォルト出力×8 N.C. Acc Busフォルト出力×1 N.C.	RLM-525 Relay Module(別売オプション)が必要 警報出力×25 N.O./N.C. フォルト出力×25 N.C. Acc Busフォルト出力×1 N.C. タンパスイッチ入力×1
Network Port	○	
使用温度範囲	0℃~55℃	

※FD525の壁面取付タイプもあります。(受注生産)