

このたびは本製品をお買い求めいただきましてありがとうございます。
お取り付けになる前に、必ず本説明書をよくお読みの上、正しくお使いください。

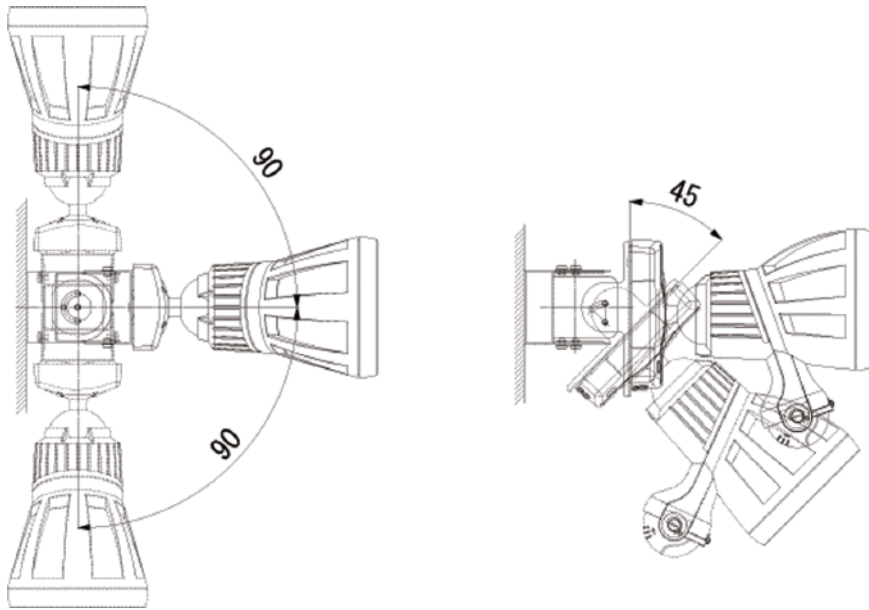
センサライト用
角度調整アングル

AMP-05 取扱説明書

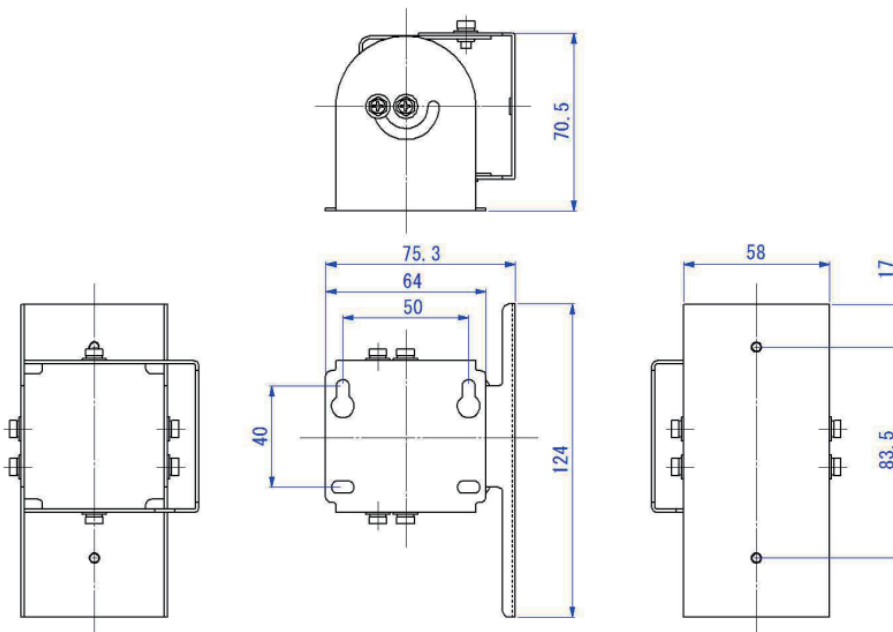
設置上のご注意

- ◆ 本体が落下しないように、安定した場所に取り付けてください。
- ◆ 角度調整アングル（ステンレス）のエッジ部などは、施工時に手を切る恐れがありますので、注意して取り扱ってください。
- ◆ 機器によって、使用するビスが異なりますので、ご注意ください。





角度可変範囲



外形寸法図と付属品



付属品（各2本）

- アングル取付ネジ（LA-10PROのみ対応）

- アングル取付ネジ（LA-21, LA-501のみ対応）

- 壁取付ネジ

- コンクリート用スリーブ


オプテックス株式会社

本社：〒520-0101 滋賀県大津市雄琴5丁目8番12号
TEL (077) 579-8630 FAX (077) 579-8170
東京営業所：〒160-0023 東京都新宿区西新宿 6-14-1 新宿グリーンタワービル19F
TEL (03) 3344-5775 FAX (03) 3344-5734

<http://www.optex.co.jp>