

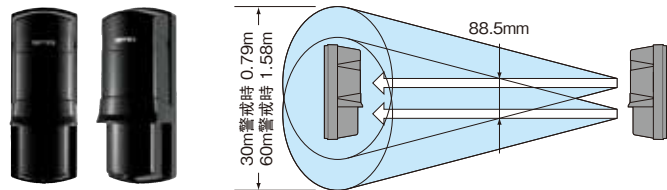
短距離・高機能型

AX-30TF(J) 30m線警戒
AX-60TF(J) 60m線警戒

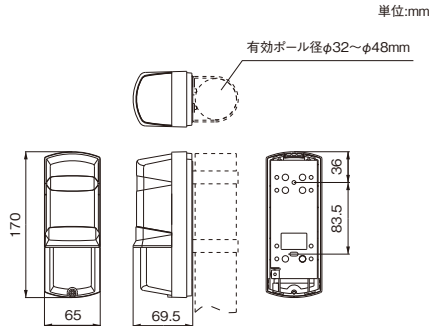
AX-30TF(J) 希望小売価格 **¥46,200** (税込) AX-60TF(J) 希望小売価格 **¥52,800** (税込)

- 保護等級IP65で高気密性を実現。
- 霜や雨によるビームへの影響を防ぐフード設計。

型 式	AX-30TF(J)	AX-60TF(J)
警戒距離	30m	60m
最大到達距離	300m	600m
検知方式	赤外線遮断検知方式	
ビーム周波数	4チャンネル切換	
遮光時間	4段階切換(50・100・250・500msec)	
警報保持時間	2秒±1秒	
警報出力	N.C./N.O. スイッチ切換 DC28V、0.2A(最大)(抵抗負荷)	
タンパ	本体よりカバーを外すと開	
光軸調整範囲	水平方向±90°、垂直方向±5°	
電源電圧	DC10.5~28V	
消費電流(投光器+受光器)	44mA(最大)	48mA(最大)
使用温度・湿度範囲	-35℃~+60℃ 95%(最大)	
保護等級	IP65	



外形寸法図



オプション

ヒーター

HU-3

バックカバー

BC-3

ボールサイドカバー

PSC-3

付属品

プレート固定用ネジ×8、
ボール固定用ネジ×8、
壁取付用ネジ×4、
ボール取付用U字金具×4

短距離・汎用型

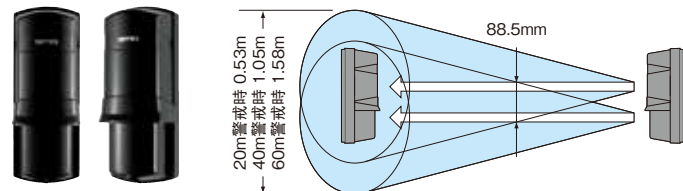
AX-20TN(J) 20m線警戒
AX-40TN(J) 40m線警戒
AX-60TN(J) 60m線警戒

AX-20TN(J) 希望小売価格 **¥33,000** (税込) AX-40TN(J) 希望小売価格 **¥41,800** (税込)

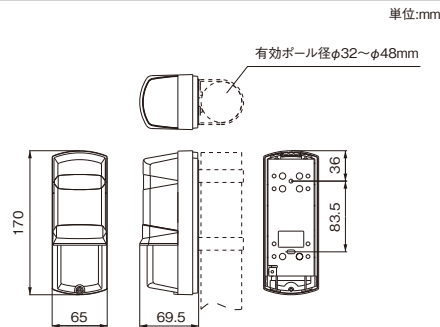
AX-60TN(J) 希望小売価格 **¥44,000** (税込)

- 水や埃、虫の侵入を防ぐIP65の高気密ボディ
- 霜や雨によるビームへの影響を防ぐフード設計。

型 式	AX-20TN(J)	AX-40TN(J)	AX-60TN(J)
警戒距離	20m	40m	60m
最大到達距離	200m	400m	600m
検知方式	赤外線遮断検知方式		
遮光時間	4段階切換(50・100・250・500msec)		
警報保持時間	時間 2秒±1秒		
警報出力	N.C.無電圧接点 DC28V 0.2A		
タンパ	本体よりカバーを外すと開		
光軸調整範囲	水平方向±90°、垂直方向±5°		
電源電圧	DC10.5~28V		
消費電流(投光器+受光器)	38mA(最大)	41mA(最大)	45mA(最大)
使用温度・湿度範囲	-35℃~+60℃ 95%(最大)		
保護等級	IP65		



外形寸法図



オプション

ヒーター

HU-3

バックカバー

BC-3

ボールサイドカバー

PSC-3

付属品

プレート固定用ネジ×8、
ボール固定用ネジ×8、
壁取付用ネジ×4、
ボール取付用U字金具×4

アクティブセンサー用オプション

ヒーター(2枚1組)

HU-1

希望小売価格
¥15,400 (税込)

電源電圧:AC/DC 24V
消費電流:430mA(最大)※1枚あたり
適合機種 AX-100TF(J)/200TF(J)、AX-100TI(J)/150TI(J)

バックカバー(2個1組)

BC-1

希望小売価格
¥4,950 (税込)

適合機種 AX-100TF(J)/200TF(J)、AX-100TI(J)/150TI(J)

ホワイトカバー(1個)

WC-1

希望小売価格
¥3,300 (税込)

適合機種 BX-100PLUS

ボールサイドカバー(2個1組)

PSC-3

希望小売価格
¥4,950 (税込)

適合機種 AX-30TF(J)/60TF(J)、AX-20TN(J)/40TN(J)/60TN(J)

ヒーター(2枚1組)

HU-3

希望小売価格
¥15,400 (税込)

電源電圧:AC/DC 24V
消費電流:420mA(最大)※1枚あたり
適合機種 AX-30TF(J)/60TF(J)、AX-20TN(J)/40TN(J)/60TN(J)

バックカバー(2個1組)

BC-3

希望小売価格
¥4,950 (税込)

適合機種 AX-30TF(J)/60TF(J)、AX-20TN(J)/40TN(J)/60TN(J)

スパーサー(1個)

SP-1

希望小売価格
¥3,300 (税込)

適合機種 BX-100PLUS

メタルガード(2個1組)

MG-1

希望小売価格
¥6,600 (税込)

適合機種 BX-100PLUS