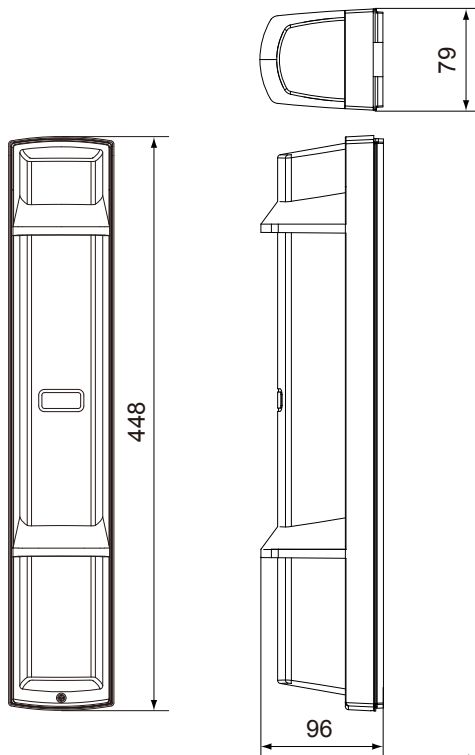
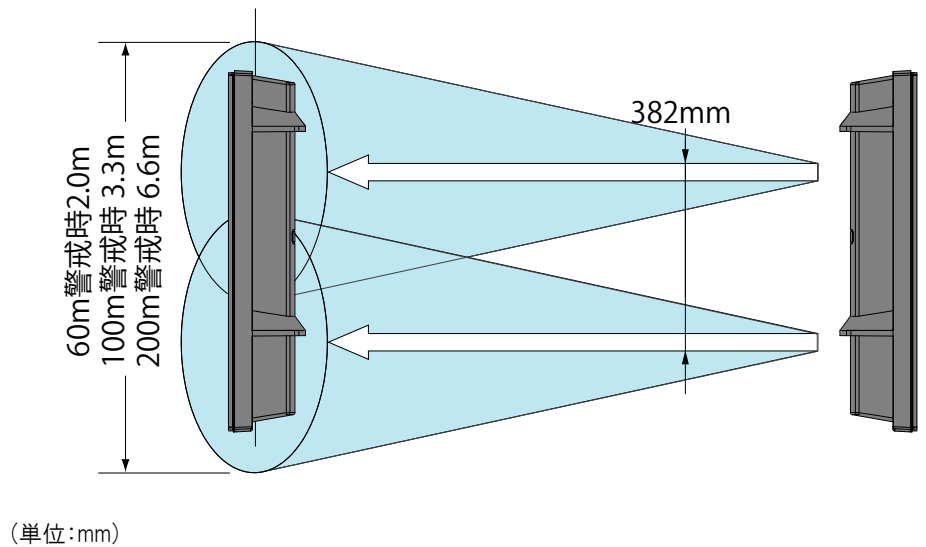


■外形寸法図



■検知エリア図



■仕様

型式	SL-60QN(J)	SL-100QN(J)	SL-200QN(J)
警戒距離	60 m	100 m	200 m
最大到達距離	600 m	1,000 m	2,000 m
検知方式	4段赤外線遮断検知方式		
遮光時間	50/100/250/500 ms (4段階)		
電源	DC10.5 - 30 V		
消費電流 (投光器+受光器)	38 mA 最大	39 mA 最大	40 mA 最大
出力	警報出力	N.C./N.O. : DC30 V, 0.2 A(抵抗負荷)	
	警報出力時間	2 秒±1秒	
	タンパ出力	N.C. : DC30 V, 0.1 A(抵抗負荷) カバーを取れば開	
使用環境温度	-25°C - +60°C		
使用環境湿度	95 %以下		
角度調整範囲	水平方向 ±90°, 垂直方向 ±10°		
重量	2,400 g (投光器+受光器の総重量 付属品除く)		
保護構造	IP65		

※仕様は改良の為予告なく変更することがあります。