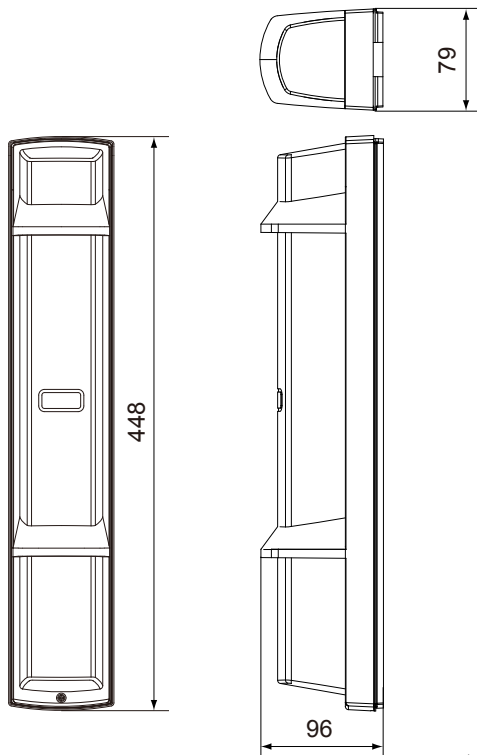
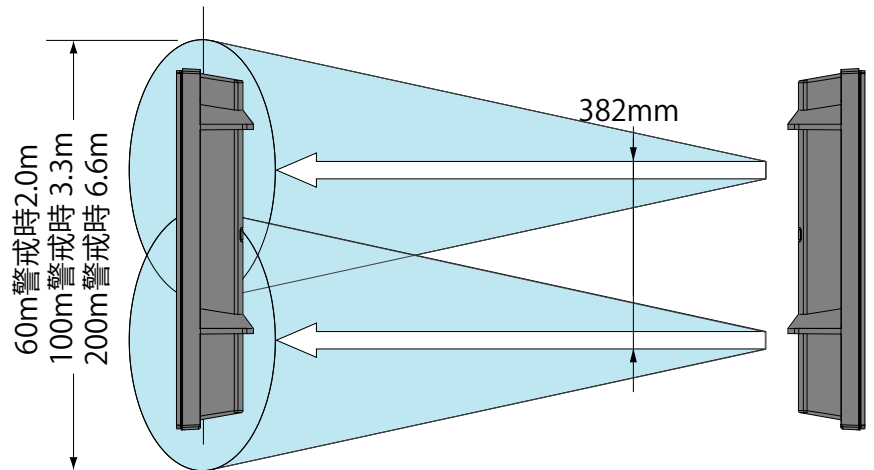


■外形寸法図



■検知エリア図



(単位:mm)

■仕様

型式	高機能モデル			標準モデル		
	SL-60QDM(J)	SL-100QDM(J)	SL-200QDM(J)	SL-60QDP(J)	SL-100QDP(J)	SL-200QDP(J)
警戒距離	60 m	100 m	200 m	60 m	100 m	200 m
最大到達距離	600 m	1,000 m	2,000 m	600 m	1,000 m	2,000 m
検知方式	4段赤外線遮断検知方式					
周波数切替	4チャンネル					
遮光時間	50/100/250/500 ms (4段階)					
電源	標準: DC10.5 - 30 V : DC3.6 V			DC10.5 - 30 V		
消費電流	警戒時	DC10.5-30V	26 mA	30 mA	17 mA	22 mA
		DC3.6V	26 mA	35 mA	—	—
	光軸調整時	DC10.5-30V	36 mA	43 mA	21 mA	24 mA
		DC3.6V	45 mA	60 mA	—	—
出力	警報出力	N.C./N.O. : DC30 V, 0.2 A (抵抗負荷)				
	警報出力時間	2 秒±1秒				
	悪環境通報出力	N.C./N.O. : DC30 V, 0.2 A (抵抗負荷)				
	タンパ出力	N.C. : DC30 V, 0.1 A (抵抗負荷) カバーを取れば開				
使用環境温度	-35°C - +60°C					
使用環境湿度	95 %以下					
角度調整範囲	水平方向 ±90°, 垂直方向 ±10°					
重量	2,500 g (投光器+受光器の総重量付属品除く)			2,400 g (投光器+受光器の総重量 付属品除く)		
保護構造	IP65					

※仕様は改良の為予告なく変更することがあります。