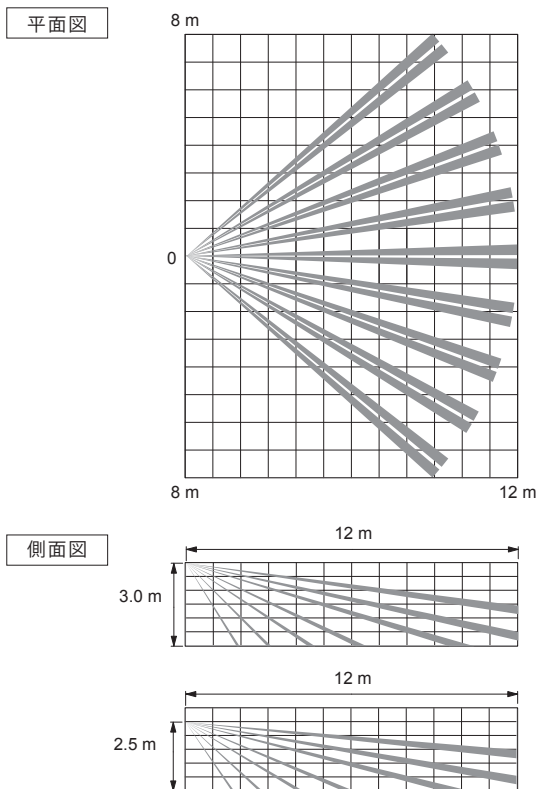


# 屋外パッシブセンサ

# HX-40 シリーズ

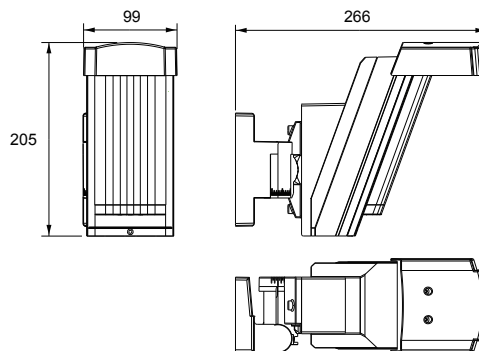
## ■ 検知エリア図



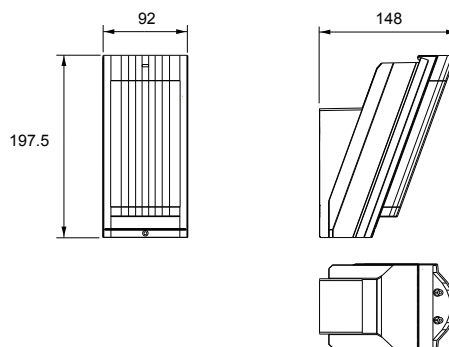
## ■ 外形寸法図

\* 単位 (mm)

取付ブラケット、フードありの場合



取付ブラケット、フードなしの場合



## ■ 仕様

型式	HX-40AM	HX-40RAM
検知方式	パッシブインフラレッド方式	パッシブインフラレッド方式
検知エリア	12m 85°	12m 85°
検知可変範囲	4.0m 5.5m 9.0m 12m	4.0m 5.5m 9.0m 12m
電源電圧	DC 9.5V ~ 18V	DC 2.5 ~ 9V DC 3~7.2V リチウム電池 (CR123A x 3, CR2 x 3, 1/2AA x 3, 1-2AA x 6)
消費電流	最大40mA (DC12V時)	30μA (待機時) 4mA (最大時) DC3V時
警報保持時間	2.0±1.0秒	2.0±1.0秒
ウォームアップ時間	約60秒 (LED表示灯点滅)	約60秒 (LED点滅)
警報出力	N.C./N.O. DC28V 最大0.2A	N.C./N.O. DC10V 最大0.01A
タンバ出力	N.C. DC28V 最大0.1A カバーが外された時に作動	N.C./N.O. DC28V 最大0.1A カバーが外された時に作動
トラブル出力	N.C. DC28V 最大0.1A	DC10V 最大0.01A 「N.C.」または「N.O.」選択可能
外部入力	N.C. DC28V 最大0.1A	—
LED表示灯	赤色LED ウォームアップ、検知、トラブル時点灯	赤色LED ウォームアップ、検知、トラブル時点灯 (LEDスイッチON時) 動作確認中は強制点灯
使用温度範囲	-20°C ~ 60°C	-20°C ~ 60°C
使用湿度範囲	最大95%	最大95%
保護等級	IP55	IP55
取付場所	壁付け	壁付け
取付高さ	2.5 ~ 3.0 m	2.5 ~ 3.0 m
ブラケット可変角度	垂直 ±20° 水平 ±95°	垂直 ±20° 水平 ±95°
質量	600g	600g
付属品	ブラケット、フード、マスキングシール、 取付ネジ (4 x 20 mm) x 4, (3 x 10 mm) x 2	ブラケット、フード、マスキングシール、取付ネジ (4 x 20 mm) x 4, (3 x 10 mm) x 2 電源コネクタ、ダミーバッテリー

※仕様やデザインは改良のため予告なく変更する事があります。