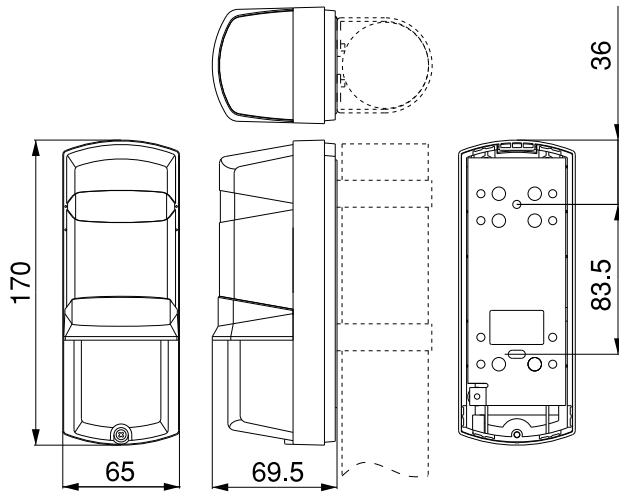
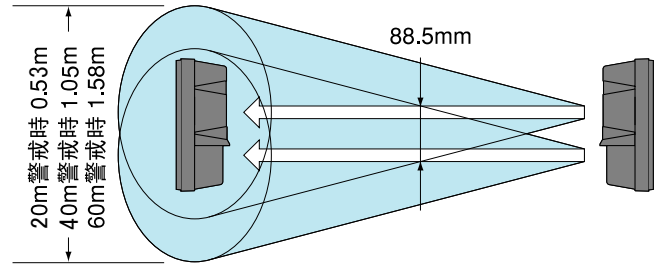


## ■外形寸法図



(単位:mm)

## ■検知エリア図



## ■仕様

	AX-20TN(J)	AX-40TN(J)	AX-60TN(J)
警戒距離	屋外20m	屋外40m	屋外60m
最大到達距離	200m	400m	600m
検知方式	赤外線遮断検知方式		
遮光時間	50・100・250・500msec 4段階切換		
警報保持時間	2秒±1秒		
警報出力	N.C. DC28V、0.2A(最大)(抵抗負荷)		
タンパ	本体よりカバーを外すと開		
光軸調整範囲	水平方向±90°、垂直方向±5°		
電源電圧	DC10.5~28V		
消費電流(投光器+受光器)	38mA(最大)	41mA(最大)	45mA(最大)
使用環境	-35~+60℃ 湿度95%(最大)		

※仕様は改良の為予告なく変更することがあります。