

施工性・デザイン性に優れた窓際・壁際警戒型センサー

BX-100PLUS 30m窓際警戒

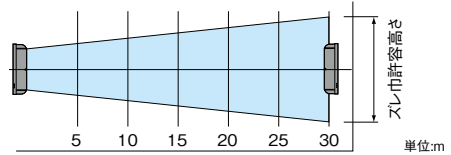
希望小売価格 **¥27,500** (税込)

- 侵入発生を警告音で知らせるプロテクトサウンド機能。《特許出願済》
- 外部機器が連動できる2系統出力を装備。

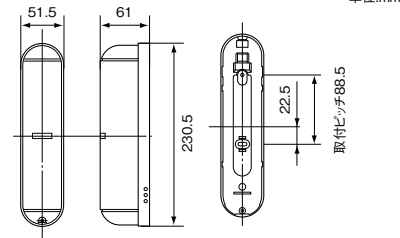
警戒距離	30m
最大到達距離	300m
検知方式	赤外線遮断検知方式
遮光時間	約50msec
電源電圧	DC10.5~28V
消費電流	待機時 55mA / 75mA (最大)
警報保持時間	2秒±1秒 (ディレイ)
プロテクトサウンド出力時間	15秒±1秒 (ディレイ)
プロテクトサウンド音量	約70dB (最大)
警報出力	N.C./N.O. 独立 DC28V 0.2A (最大)
タンバ	本体よりカバーを外すと開
使用温度・湿度範囲	-35℃~+55℃ 95% (最大)
光軸調整範囲	水平方向±92°
保護等級	IP54



検知距離	5	10	15	20	25	30	m
スレ巾許容高さ	30	40	50	50	50	50	cm



外形寸法図



オプション

メタルガード スーパー
MG-1 SP-1
ホワイトカバー
WC-1

付属品

配線スポンジ×2、
取付用ネジ×4

短距離・高機能型

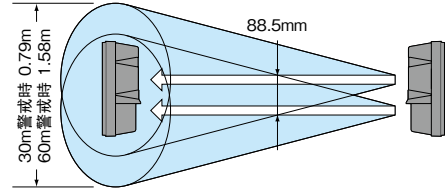
AX-30TF (J) 30m線警戒

AX-60TF (J) 60m線警戒

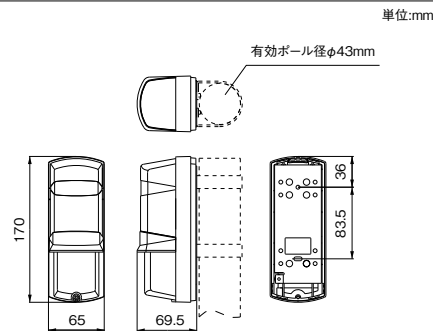
AX-30TF (J) 希望小売価格 **¥46,200** (税込) AX-60TF (J) 希望小売価格 **¥52,800** (税込)

- 保護等級IP65で高気密性を実現。
- 霜や雨によるビームへの影響を防ぐフード設計。

型 式	AX-30TF (J)	AX-60TF (J)
警戒距離	30m	60m
最大到達距離	300m	600m
検知方式	赤外線遮断検知方式	
ビーム周波数	4チャンネル切替	
遮光時間	4段階切替 (50・100・250・500msec)	
警報保持時間	2秒±1秒	
警報出力	N.C./N.O. スイッチ切替 DC28V 0.2A (最大) (抵抗負荷)	
タンバ	本体よりカバーを外すと開	
光軸調整範囲	水平方向±90°、垂直方向±5°	
電源電圧	DC10.5~28V	
消費電流 (投光器+受光器)	44mA (最大)	48mA (最大)
使用温度・湿度範囲	-35℃~+60℃ 95% (最大)	
保護等級	IP65	



外形寸法図



オプション

ヒーター
HU-3
バックカバー
BC-3
ボールサイドカバー
PSC-3

付属品

プレート固定用ネジ×8、
ボール固定用ネジ×8、
壁取付用ネジ×4、
ボール取付用U字金具×4

短距離・汎用型

AX-20TN (J) 20m線警戒

AX-40TN (J) 40m線警戒

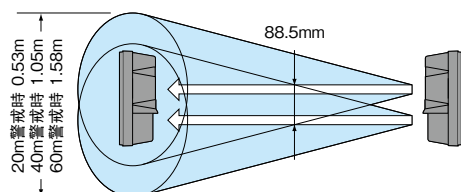
AX-60TN (J) 60m線警戒

AX-20TN (J) 希望小売価格 **¥33,000** (税込) AX-40TN (J) 希望小売価格 **¥41,800** (税込)

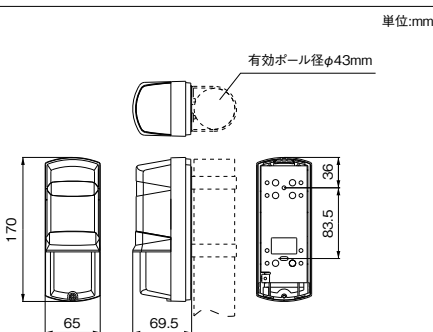
AX-60TN (J) 希望小売価格 **¥44,000** (税込)

- 水や埃、虫の侵入を防ぐIP65の高気密ボディ
- 霜や雨によるビームへの影響を防ぐフード設計。

型 式	AX-20TN (J)	AX-40TN (J)	AX-60TN (J)
警戒距離	20m	40m	60m
最大到達距離	200m	400m	600m
検知方式	赤外線遮断検知方式		
遮光時間	4段階切替 (50・100・250・500msec)		
警報保持時間	時間 2秒±1秒		
警報出力	N.C. 無電圧接点 DC28V 0.2A		
タンバ	本体よりカバーを外すと開		
光軸調整範囲	水平方向±90°、垂直方向±5°		
電源電圧	DC10.5~28V		
消費電流 (投光器+受光器)	38mA (最大)	41mA (最大)	45mA (最大)
使用温度・湿度範囲	-35℃~+60℃ 95% (最大)		
保護等級	IP65		



外形寸法図



オプション

ヒーター
HU-3
バックカバー
BC-3
ボールサイドカバー
PSC-3

付属品

プレート固定用ネジ×8、
ボール固定用ネジ×8、
壁取付用ネジ×4、
ボール取付用U字金具×4

アクティブセンサー用オプション

ヒーター(2枚1組)

HU-1

希望小売価格
¥15,400(税込)

電源電圧:AC/DC 24V
消費電流:430mA(最大)/枚※1枚あたり
適合機種 AX-100TF(J)/200TF(J)、AX-100TI(J)/150TII(J)



バックカバー(2個1組)

BC-1

希望小売価格
¥4,950(税込)

適合機種 AX-100TF(J)/200TF(J)、AX-100TII(J)/150TII(J)



ホワイトカバー(1個)

WC-1

希望小売価格
¥3,300(税込)

適合機種 BX-100PLUS



ポールサイドカバー(2個1組)

PSC-3

希望小売価格
¥4,950(税込)

適合機種 AX-30TF(J)/60TF(J)、AX-20TN(J)/40TN(J)/60TN(J)



ヒーター(2枚1組)

HU-3

希望小売価格
¥15,400(税込)

電源電圧:AC/DC 24V
消費電流:210mA(最大)※1枚あたり
適合機種 AX-30TF(J)/60TF(J)、AX-20TN(J)/40TN(J)/60TN(J)



バックカバー(2個1組)

BC-3

希望小売価格
¥4,950(税込)

適合機種 AX-30TF(J)/60TF(J)、AX-20TN(J)/40TN(J)/60TN(J)



スペーサー(1個)

SP-1

希望小売価格
¥3,300(税込)

適合機種 BX-100PLUS

