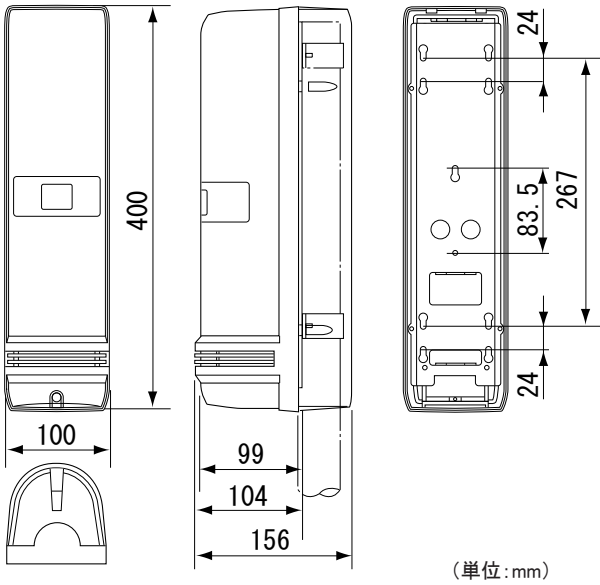
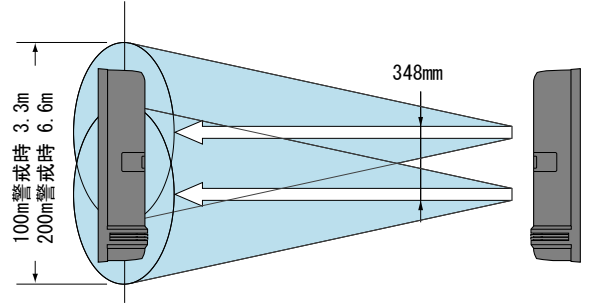


### ■外形寸法図



### ■検知エリア図



### ■仕様

	AX-100TF (J)	AX-200TF (J)
警戒距離	屋外100m	屋外200m
最大到達距離	1000m	2000m
検知方式	赤外線遮断検知方式	
ビーム周波数	4チャンネル切換	
遮光時間	50・100・250・500msec 4段階切換	
警報保持時間	2秒±1秒	
警報出力	N. C. /N. O. DC28V、0.2A(最大)(抵抗負荷)	
タンパ	本体よりカバーを外すと開	
光軸調整範囲	水平方向±90°、垂直方向±10°	
電源電圧	DC10.5~30V	
消費電流(投光器+受光器)	警戒時60mA(最大) 光軸調整時78mA(最大)	警戒時62mA(最大) 光軸調整時80mA(最大)
使用環境	-35~+60℃ 湿度95%(最大)	

※仕様は改良の為予告なく変更することがあります。