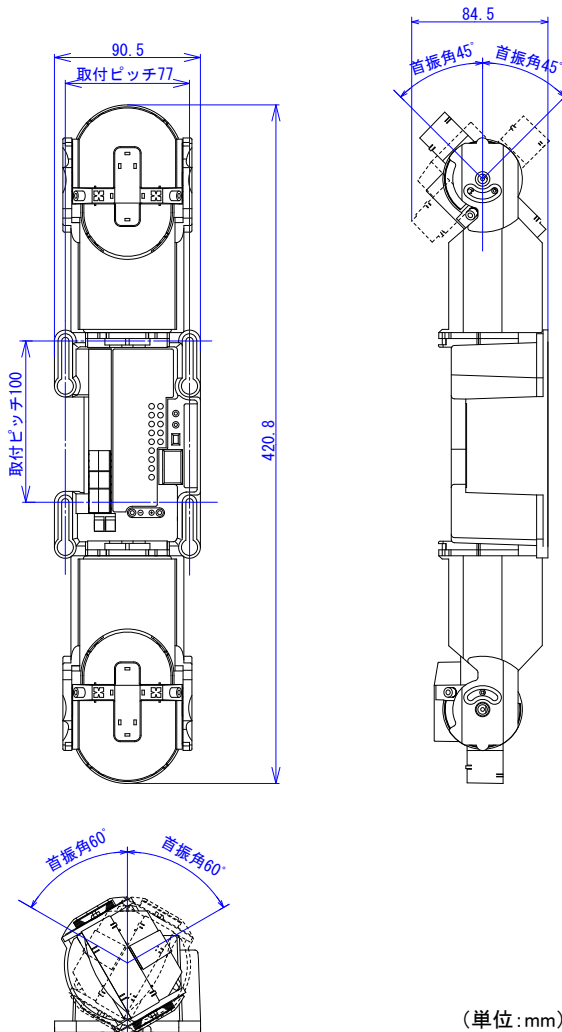
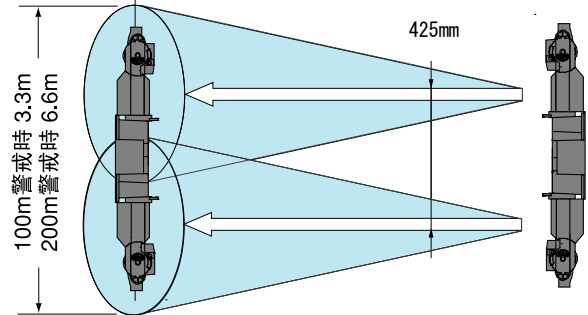


■外形寸法図



(単位: mm)

■検知エリア図



■仕様

AX-100DH BT(J)	
警戒距離	屋外10~100m
最大到達距離	1000m
検知方式	赤外線遮断検知方式
遮光時間	35・65・250・500m sec 4段階可変
警報保持時間	2秒±1秒
警報出力	上段 N.C./N.O. DC28V 0.2A(最大)(抵抗負荷) 下段 N.C. DC28V 0.2A(最大)(抵抗負荷)
タンパ	—
光軸調整範囲	水平方向±60° 垂直方向±45°
電源電圧	DC10.5~30V
消費電流(投光器+受光器)	127mA(最大)
使用環境	-35~+60°C 湿度95%(最大)

※仕様は改良の為予告なく変更することがあります。