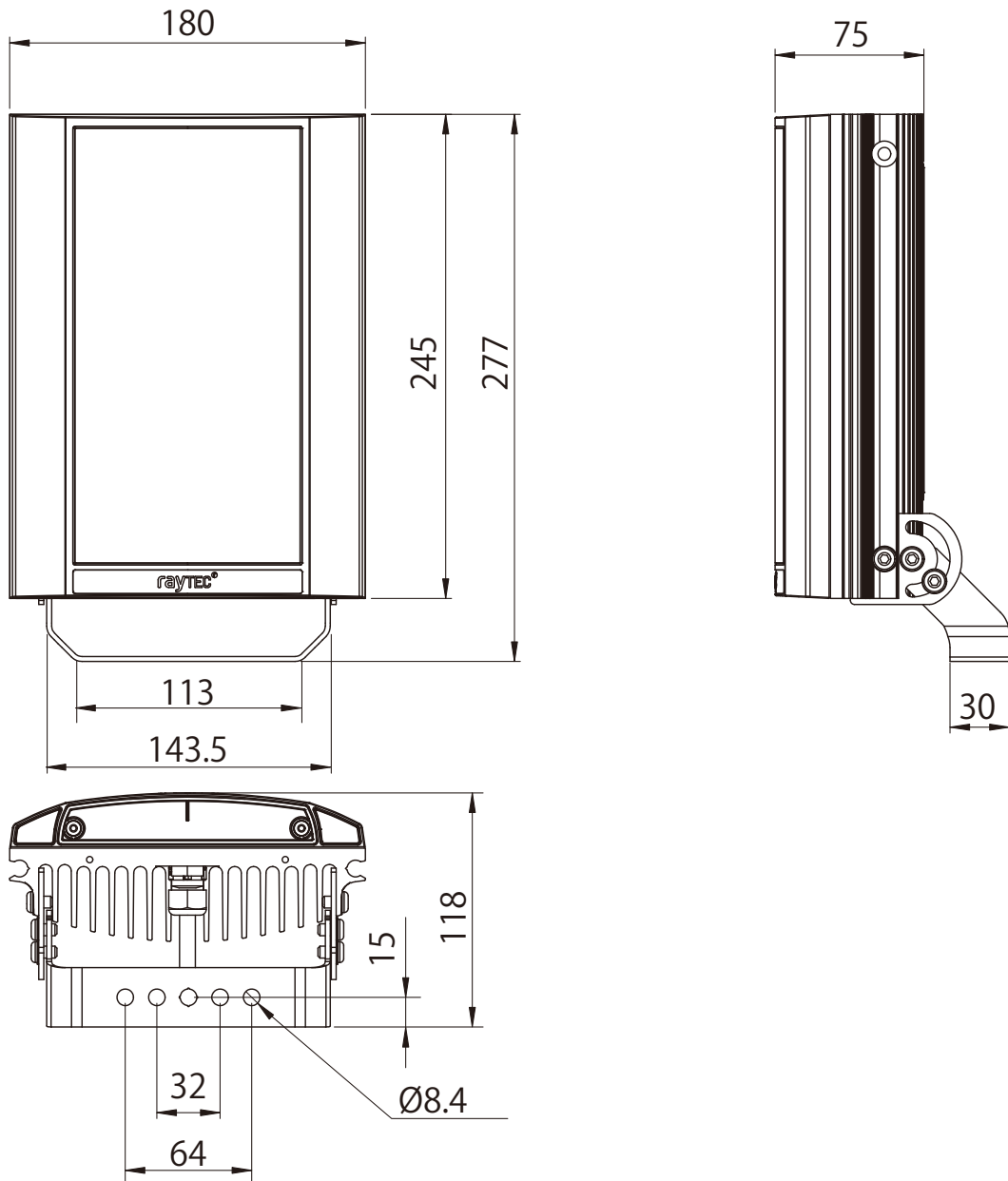


[外形寸法図] LED 投光器

VAR2-XTR-i16-1-c



* 単位 (mm)

[仕様表] LED 投光器

VAR2-XTR-i16-1-c

IR (赤外光)		
波長	940nm	
型式	VAR2-XTR-i16-1-c	
設置環境	屋外・屋内 (重耐塩地域含む)	
最大照射距離	10 × 10°	225 m
	20 × 10° ※	125 m
	35 × 10°	115 m
	60 × 25°	65 m
	80 × 30° ※	50 m
	120 × 50° ※	30 m
電源電圧	AC / DC 24 V	
消費電力(最大)	74 W	
外部入力	遠隔操作またはセンサによる点灯制御可能 (無電圧接点入力・トランジスタ入力) 調光・時間設定等は、専用リモコン 別売品 (VAR-RC-V1)をご使用ください。	
外部出力	照度センサ出力 無電圧接点出力	
質量	3,100g	
使用温度・湿度	-50 ~ 75 °C / 10%~90%RH (但し、結露なきこと)	
ケーブル長	約2.5 m(ケーブル太さ Φ6.7mm)	
付属品	取扱説明書、照射角60°レンズ、照射角35°レンズ(本体に装着済)	
本体色	黒	
保護等級	IP67	

※ 本体に35×10°と60×25°のレンズが同梱されています。20×10°と80×30°と120×50°のレンズもオプションにて用意しています。
10×10°はレンズを使用しない場合の配光角度となります。

- ・低温・高温時に自動温度制御が働き調光率が変化します。
(目安として、約-20℃以下で霜除去のため100%点灯、約50℃以上で製品内部の温度上昇を防ぐため50%程度まで調光率を低減します。)
- ・低温環境でご使用される場合、電源の温度範囲内で運用ください。または、電源を低温環境外に設置ください。
- ・最大照射距離は、計算値であり設置環境やカメラ性能により数値は異なります。
(特に赤外光波長モデルの最大照射距離は、使用されるカメラの種類によって大きく異なります。数値は参考値です。)

* 最大照射距離は、計算値であり設置環境やカメラ性能により数値は異なります。