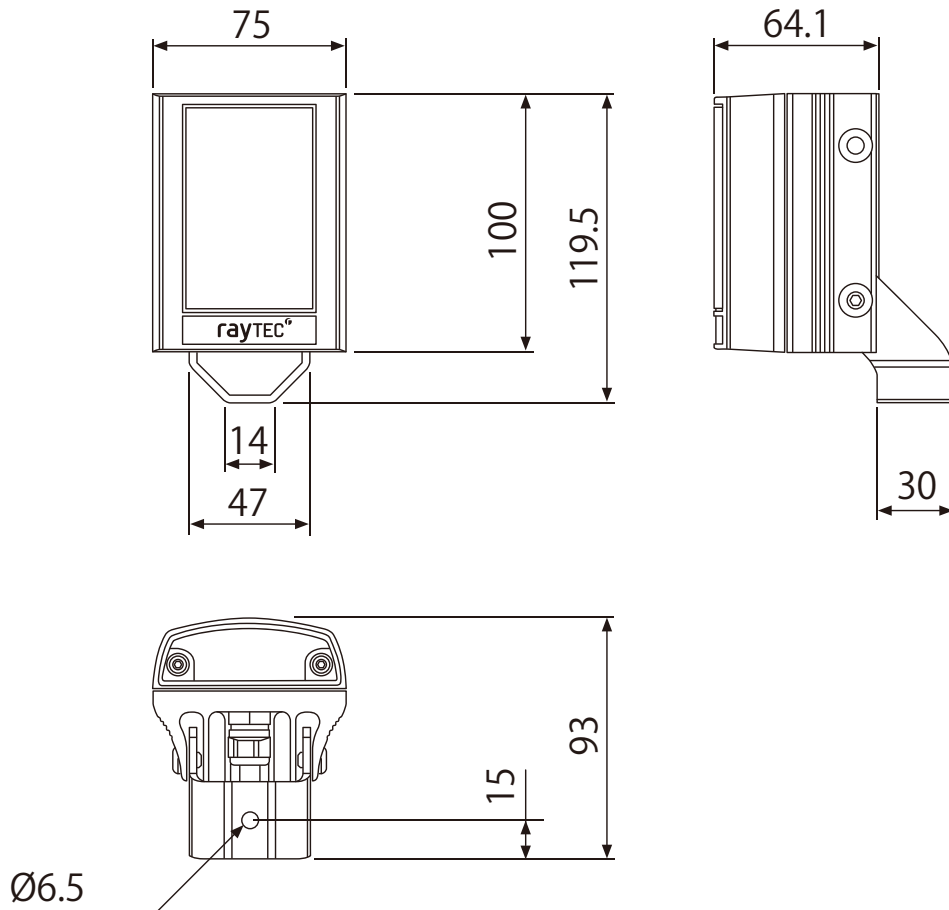


[外形寸法図] LED 投光器

VAR2-PoE-w2-1-PR



* 単位 (mm)

[仕様表] LED 投光器

VAR2-PoE-w2-1-PR

White (白色可視光)		
型式	VAR2-PoE-w2-1-PR	
最大照射距離 (水平×垂直)	10 × 10°	40 m
	20 × 10°	30 m
	35 × 10°	25 m
	60 × 25°	20 m
	80 × 30°	15 m
	120 × 50°	5 m
定格光束	460 lm	
色温度	6000 K	
電源電圧	PoE IEEE 802.3af or DC 24V	
消費電力(最大)	9 W	
外部入力	遠隔操作またはセンサーによる点灯制御可能 無電圧接点入力 or LANケーブル	
外部出力	照度センサー出力 無電圧接点入力 or LANケーブル	
動作環境 ※	Windows 7 以上および IE9 以上が動作するネット環境のPC	
質量	600 g	
使用温度・湿度	-50 ~ 50 °C/10%~90%RH (但し、結露なきこと)	
ケーブル長	約 2.5 m (ケーブル太さ Φ 5.6 mm) 約 2.5 m LANケーブル (コネクタ付き)	
付属品	取扱説明書、照射角60°レンズ、照射角35°レンズ (本体に装着済)	
本体色	白	
保護等級	IP66	

※ご注意: PoEモデルではLANケーブルは電源供給用です。ネットワーク機能はありません。

* 最大照射距離は、計算値であり設置環境やカメラ性能により数値は異なります。