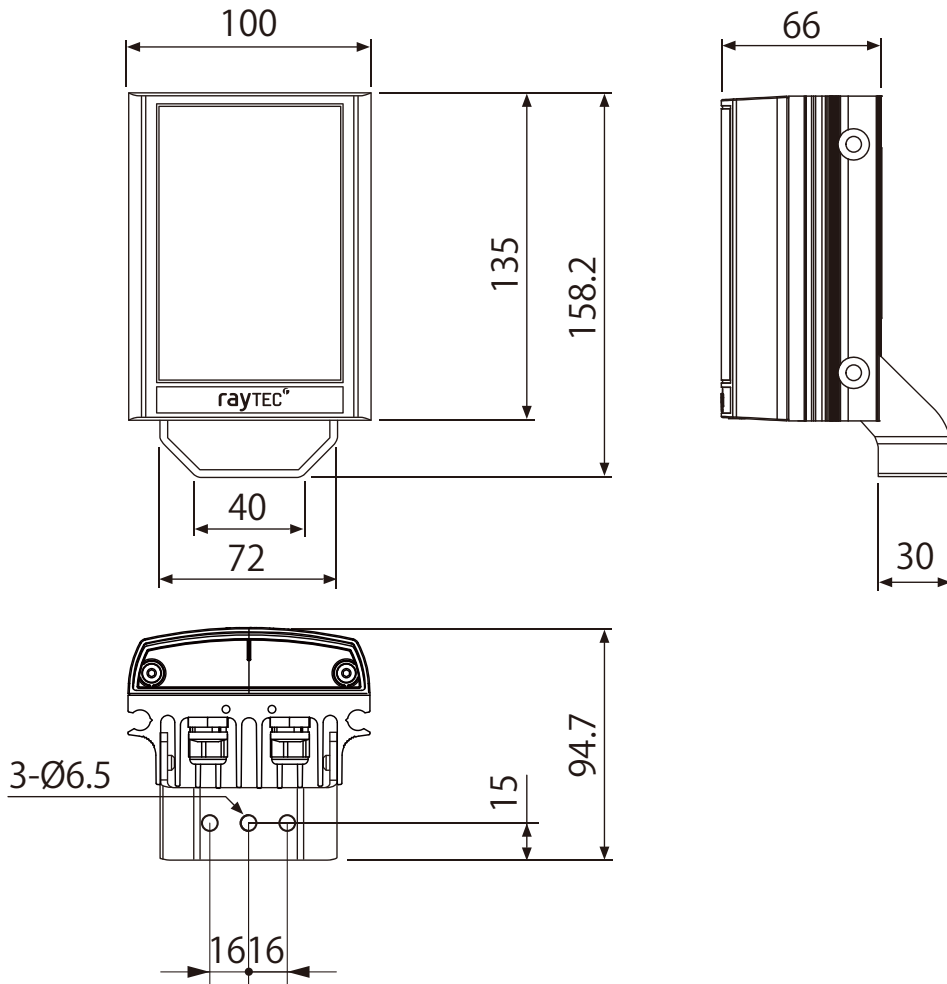


[外形寸法図] LED 投光器

VAR2-PoE-i4-1-PR



\* 単位 (mm)

# [仕様表] LED 投光器

# VAR2-PoE-i4-1-PR

IR (赤外光)		
型式	VAR2-PoE-i4-1-PR	
波長	850 nm	
最大照射距離 (水平×垂直)	10 × 10°	145 m
	20 × 10°	95 m
	35 × 10°	75 m
	60 × 25°	55 m
	80 × 30°	35 m
	120 × 50°	25 m
電源電圧	PoE+ IEEE 802.3at 電源電圧 or DC 24V	
消費電力(最大)	15 W	
外部入力	遠隔操作またはセンサーによる点灯制御可能 無電圧接点入力 or LANケーブル	
外部出力	照度センサー出力 無電圧接点入力 or LANケーブル	
動作環境 ※	Windows 7 以上および IE9 以上が動作するネット環境のPC	
質量	950 g	
使用温度・湿度	-50 ~ 50 °C/10%~90%RH (但し、結露なきこと)	
ケーブル長	約 2.5 m (ケーブル太さ Φ 5.6 mm) 約 2.5 m LANケーブル (コネクタ付き)	
付属品	取扱説明書、照射角60°レンズ、照射角35°レンズ (本体に装着済)	
本体色	黒	
保護等級	IP66	

※ご注意: PoEモデルではLANケーブルは電源供給用です。ネットワーク機能はありません。

\* 最大照射距離は、計算値であり設置環境やカメラ性能により数値は異なります。