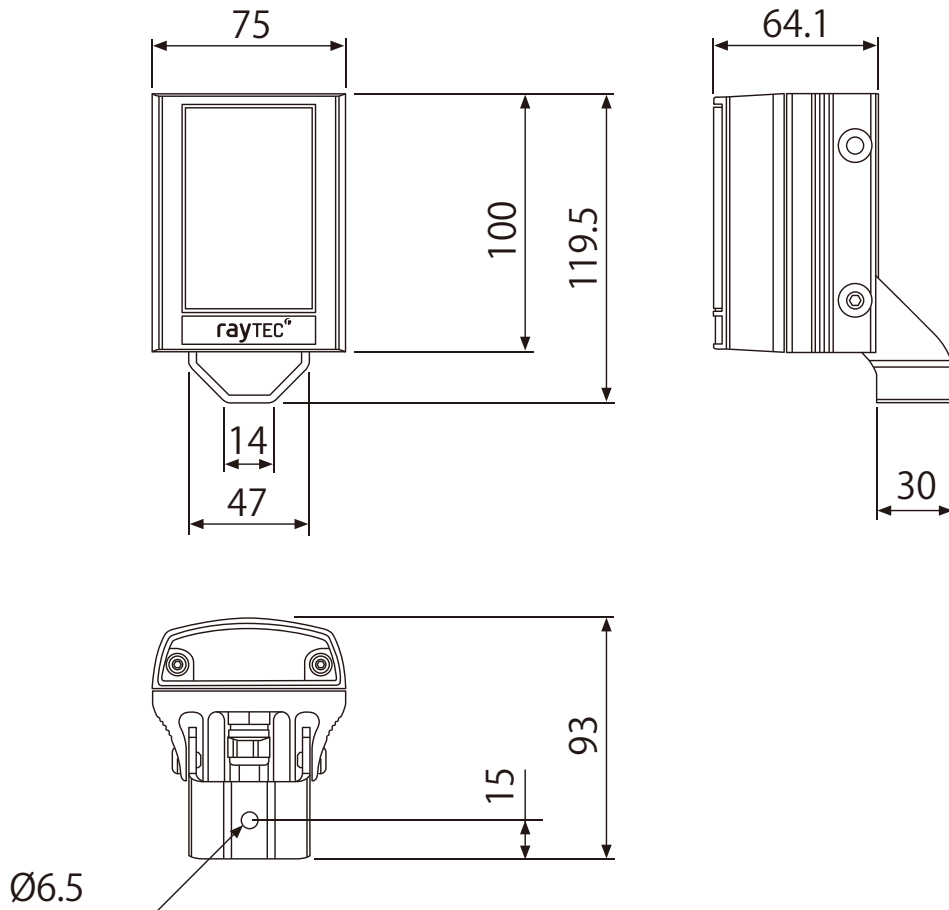


[ 外形寸法図 ] LED 投光器

VAR2-w2-1



\* 単位 (mm)

White (白色可視光)		
型式	VAR2-w2-1	
最大照射距離 (水平×垂直)	10 × 10°	60 m
	20 × 10°	50 m
	35 × 10°	40 m
	60 × 25°	25 m
	80 × 30°	20 m
	120 × 50°	10 m
定格光束	930 lm	
色温度	6000 K	
電源電圧	AC / DC 12 ~ 24 V	
消費電力(最大)	11 W	
外部入力	遠隔操作またはセンサによる点灯制御可能 (無電圧接点入力・トランジスタ入力)	
外部出力	照度センサ出力 無電圧接点出力	
質量	600 g	
使用温度・湿度	-50 ~ 50 °C / 10% ~ 90%RH (但し、結露なきこと)	
ケーブル長	約2.5 m (ケーブル太さ Φ6.7±0.2mm)	
付属品	取扱説明書、照射角60°レンズ、照射角35°レンズ(本体に装着済)	
本体色	白	
保護等級	IP66	

\* 最大照射距離は、計算値であり設置環境やカメラ性能により数値は異なります。