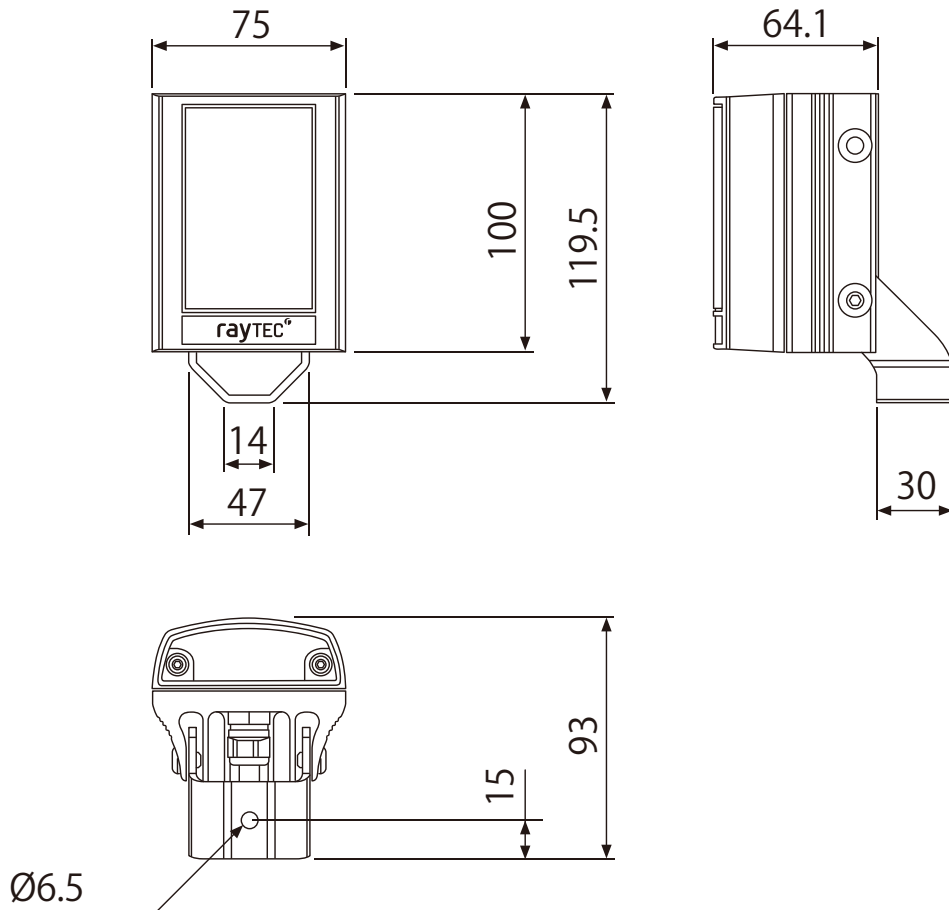


[外形寸法図] LED 投光器

VAR2-i2-1-c



* 単位 (mm)

[仕様表] LED 投光器

VAR-i2-1-c

IR (赤外光)		
波長	940nm	
型式	VAR2-i2-1-c	
最大照射距離 (水平×垂直)	10 × 10°	65 m
	20 × 10°	45 m
	35 × 10°	40 m
	60 × 25°	25 m
	80 × 30°	15 m
	120 × 50°	10 m
電源電圧	AC / DC 12~24 V	
消費電力(最大)	11 W	
外部入力	遠隔操作またはセンサによる点灯制御可能(無電圧接点入力・トランジスタ入力)	
外部出力	照度センサ出力 無電圧接点出力	
質量	600 g	
使用温度・湿度	-50 ~ 50 °C/10%~90%RH (但し、結露なきこと)	
ケーブル長	約2.5m (ケーブル太さ Φ5.6mm)	
付属品	取扱説明書、照射角60° レンズ、照射角35° レンズ(本体に装着済)	
本体色	黒	
保護等級	IP66	

* 最大照射距離は、計算値であり設置環境やカメラ性能により数値は異なります。