

# CAN/リレー変換器 OU-IO13CAN

とっても簡単♪



もっと細やかに。  
もっとわかりやすく。

スマートデバイス  
設定機種

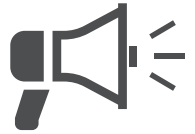
※スマートデバイスでの設定には  
OR-1CAN (別売) が必要です。  
※設定に使用できるスマートデバイスは、  
Bluetooth Low Energy 機能が必要です。



警備会社・  
入退管理システムへの接続



音声機器・  
回転灯などへの接続



押しボタンスイッチなどの  
外部入力の接点信号を  
CAN ドアシステムに接続

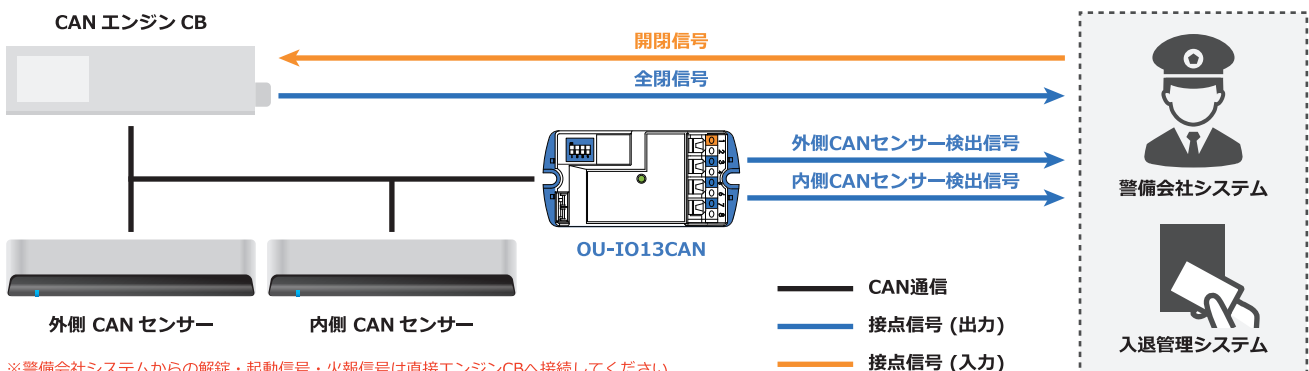


## CAN 信号 ⇔ 接点信号の変換ユニットで CAN ドアシステムの使用用途が広がる。

### | アプリケーション例、結線図

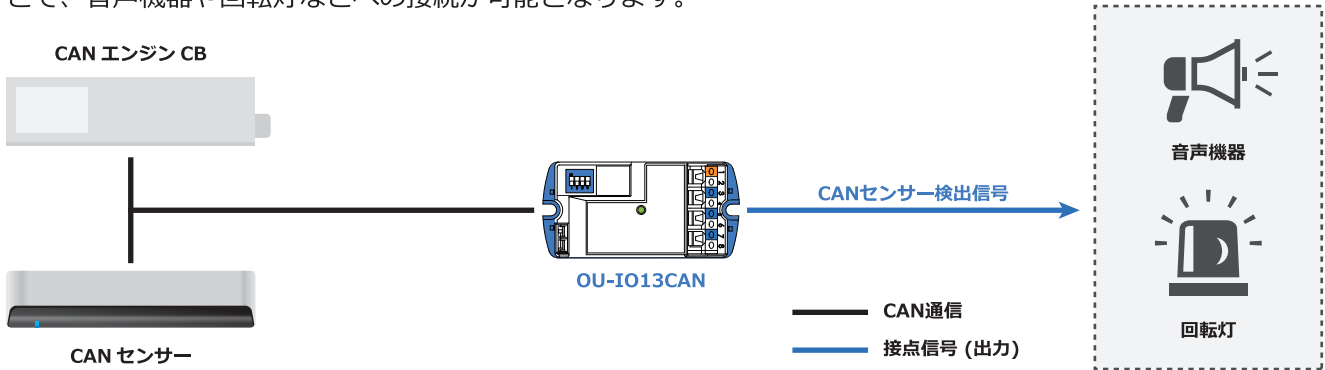
#### 1. 警備会社・入退管理システムへの接続

CAN ドアシステムに接続されたCANセンサーの検出信号を、OU-IO13CANを介して無電圧接点へ変換することで、警備会社のシステムや入退管理システムへの接続が可能となります。



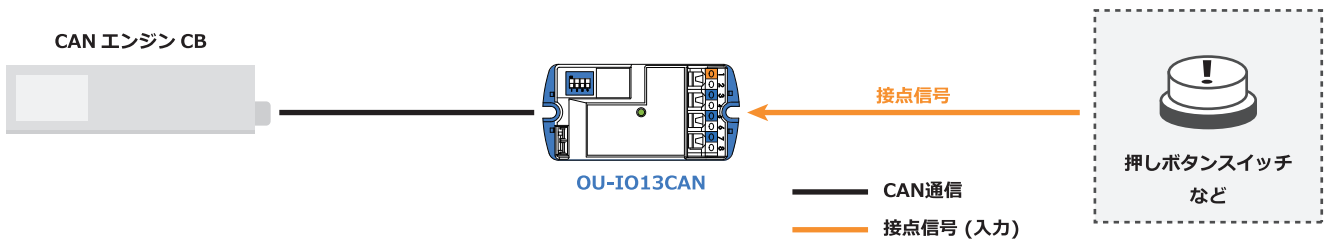
## 2. 音声機器・回転灯などへの接続

CANドアシステムに接続されたCANセンサーの検出信号を、OU-IO13CANを介して無電圧接点へ変換することで、音声機器や回転灯などへの接続が可能となります。



## 3. 外部入力の接点信号をCANドアシステムに接続

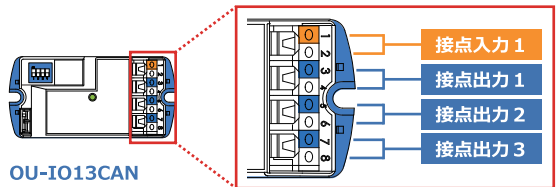
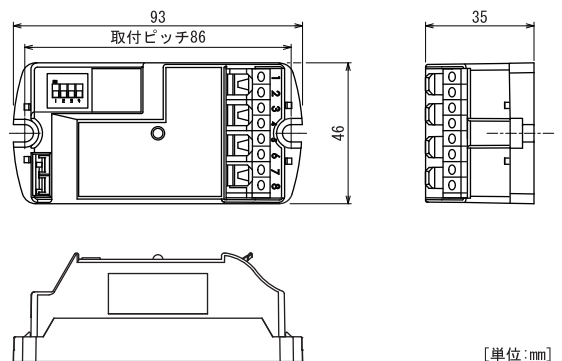
押しボタンスイッチなどの外部入力の接点信号を、OU-IO13CANを介してCAN信号に変換し、CANドアシステムに接続することで、自動ドアの開閉が可能となります。



## 仕様

型式	OU-IO13CAN	
設置場所	無目内部	
電源	DC12~24V	
消費電力	0.5W以内 (本体のみ)	
外部出力	出力方式	リレー接点 1a (無電圧)/50V0.1A以内 (抵抗負荷)
	最大出力数	3
	出力保持時間	0分0秒~3分59秒 (ドア設定アプリで変更可能)
	応答時間	0分0秒~3分59秒 (ドア設定アプリで変更可能)
外部入力	入力方式	無電圧接点 max.1mA
	最大入力数	1
	入力認識時間	0.01秒以上
	入力保持時間	約0.5秒
CAN/リレー変換器	同一ネットワークに2台まで	
最大接続数		
センサー入力方式	CAN通信 (CAN High、CAN Low)	
動作表示灯	待機時：青色点灯 設定モード時：緑色/青色交互点滅	
使用周囲温度	-20℃~+55℃	
使用周囲湿度	90%以下 (結露なきこと)	
質量	55g (本体のみ)	
構成部品	本体×1、取付ビス (呼び4×12) ×2、取扱説明書×1	

## 外形寸法図



お買い求めの前に

●カタログ掲載品は盗難・災害・事故などを防止するものではありません。万一発生した盗難・災害・事故による損害については責任を負いかねますので予めご了承ください。●掲載内容は2021年4月現在のものです。商品改良のため予告なく仕様・外觀等を変更する場合があります。●印刷物と実物とでは多少色味が違うことがあります。●取り付け・調整はお近くの自動ドア施工店にご依頼ください。

⚠ 安全に関するご注意・ご使用に際して

●ご使用前に「取扱説明書」をよくお読みの上、安全に正しくお使いください。●商品には寿命があります。定期的に点検・交換を行ってください。●万一故障が起きた場合には、取り付け・調整を依頼された自動ドア施工店にご相談ください。

## オプテックス株式会社

本社 〒520-0101  
滋賀県大津市雄琴 5-8-12  
TEL. 077-579-8700 FAX. 077-579-7030

東京支店 〒105-0022  
東京都港区海岸 1-9-1 浜離宮インターシティ3F  
TEL. 03-5733-1723 FAX. 03-5473-3990