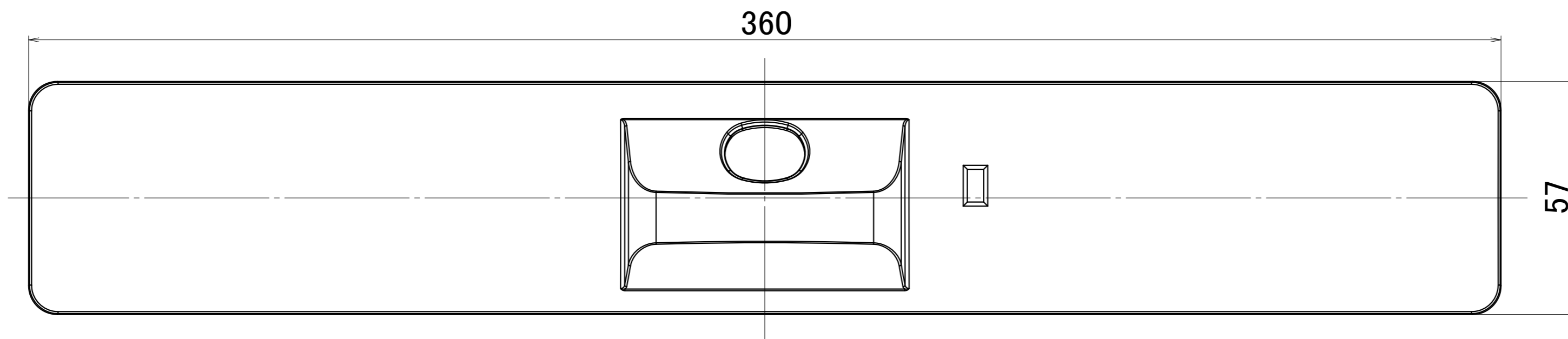
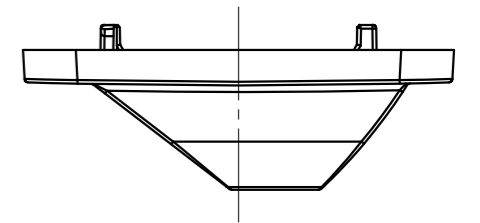
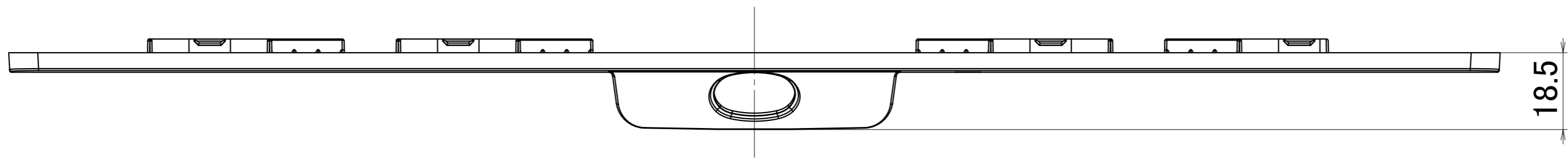


1 2 3 4 5 6 7 8 9 10

A  
B  
C  
D  
E  
F  
G  
H

変更 0	改訂理由
ヶ所	
変更者	
変更年月日	



NAME VVS-1 BUILT-IN COVER付 三面図	
DRAWING NO. 000000 -0 (2/2)	
A2	OPTEX.CO.,LTD.