



非接触スイッチ **Clean Touch**  
クリーンタッチ  
**OAH-100K**

OAH-100K

OAH-100K (センサー部)

OAH-100Kとは、業界初の7段階15°ピッチで可変でき、様々なアプリケーションに対応できる非接触スイッチシリーズです。



衛生面を配慮したい現場に  
最適な非接触スイッチ



無目付型

無目内蔵型

無目下付型

天井付型

タッチスイッチ

補助光電

シャッター  
高所用

その他特殊用途

非接触スイッチ Clean Touch クリーンタッチ  
**OAH-100K**

**様々なエリア設定可能!**

アプリケーションに応じた様々なエリア設定が可能。  
 (7段階15°ピッチで可変)

**高い汎用性**

汎用1個用スイッチボックス(パナソニック電工DS4911同等品[別途])に取り付け可能です。  
 ※この製品の保護等級はIP44です。(センサー部のみ/ロックアウト未使用時)

**操作部の複数接続が可能**

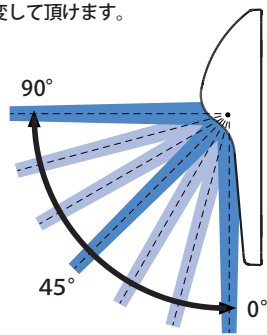
制御器1台につき、操作部を2台まで接続できますので、扉の内外面での制御が可能です。  
 ※2台設置頂く際は別途、OAH-100K(センサー部)が必要になります。

**衛生面に配慮した設計(抗菌仕様)**

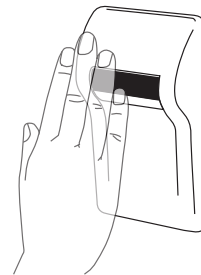
HACCP導入をお考えの現場に最適。  
 本体は抗菌仕様、且つ埃の溜り難い形状で、衛生面に配慮した設計です。

**検出エリア図**

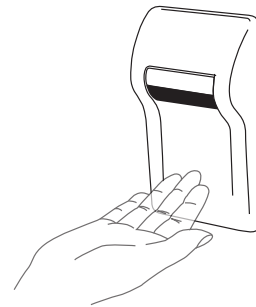
検出エリア0°~90°  
 (7段階15°ピッチ)で可変して頂けます。



正面検出の場合

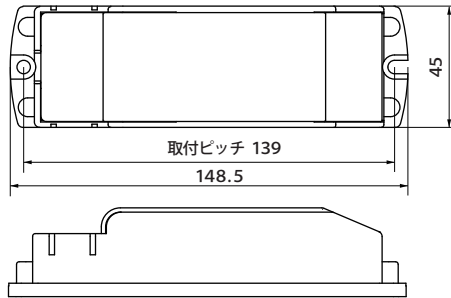


下向き検出の場合

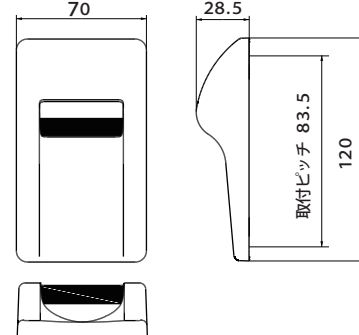


**外形寸法図 (単位: mm)**

アンプ部



センサー部



**仕様**

形 式	OAH-100K
使 用 電 源	AC100/200V 50/60Hz
消 費 電 力	1.5 W / 5.5 VA 以内
検 出 方 式	近赤外線距離限定反射方式
最 大 検 出 距 離	素手: 約15 cm 白紙: 約20 cm
接 続 セ ン サ ー 数	最大2台まで接続可
可 変 範 囲	0°~90° (15°毎可変)
電 源 表 示	緑色点灯: 通電時
動 作 表 示	赤色点灯: ノーマル出力時 赤色点滅: ラッチ出力時 赤色点灯: 待機時

感 度 表 示	黄色点灯: 感度 L 黄色点滅: 感度 M 黄色点灯: 感度 H
感 度 設 定	L/M/Hを感度設定ボタンにて選択可
出 力 切 替	ノーマル/ラッチを選択可
出 力 保 持 時 間	リレー接点1c(無電圧) 50V0.1A以内(抵抗負荷)
出 力 保 持 時 間	約0.5秒(ノーマルのみ)
使 用 周 囲 温 度	-20°C ~ +55°C (結露なきこと)
質 量	アンプ部: 142g センサー部: 62g (シールド線含まず)
付 属 品	アンプ×1、取付型紙×1、センサー×1 取付説明書×1、取付ビス(呼び4×12)×4 シールド線(投・受各7m コネクタ付)×各1

お求め・お問い合わせ

**オプテックス株式会社**

本 社 520-0101 滋賀県大津市雄琴5-8-12  
 TEL.077-579-8700 FAX.077-579-7030

東京支店 105-0022 東京都港区海岸1-9-1 浜離宮インターシティ3F  
 TEL.03-5733-1723 FAX.03-5473-3990

Copyright (C) 2016 OPTEX CO., LTD.

No.72069-11-16106-1908

