

無目付型

無目内蔵型

無目下付型

天井付型

タッチスイッチ

補助光電

シャッター
高所用

その他特殊用途

自動ドア用 公共建築協会認定

ビームスイッチ OS-10Pシリーズ

シリーズラインナップ

OS-10P (対向型センサーヘッド1セットパック)

OS-20P (対向型センサーヘッド2セットパック)

OS-10PR (回帰反射型センサーヘッド1セットパック)



OS-10P

ドアレール付近の安全性を高める
補助光電センサー



ビームスイッチ OS-10Pシリーズ

自己診断機能搭載

光軸のズレ/レンズの汚れの影響で誤動作発生に至る前に、動作LEDのパターン変更により、センサーの状態をお知らせします。

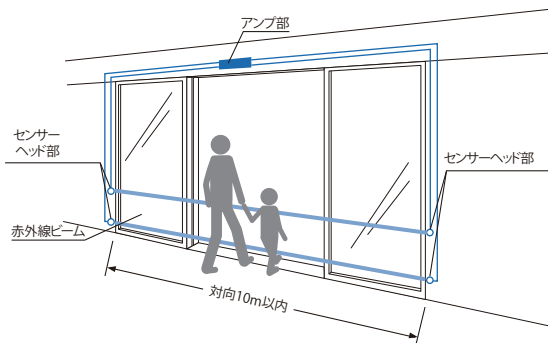
簡単調整

設置距離に関わらず、「感度設定ボタン」を1秒押すだけで、取付場所に応じた最適感度に設定できます。スクリューレスの端子台により、結線ボタンを押しながらシールド線を差し込むだけで接続が完了します。

あらゆる環境に適応

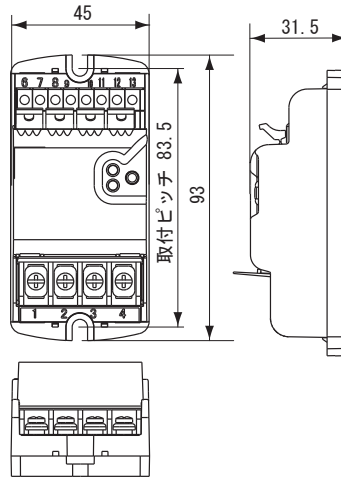
業界最小の2ビーム対応アンプですので、設置スペースの少ない環境でもご使用いただけます。

システム図

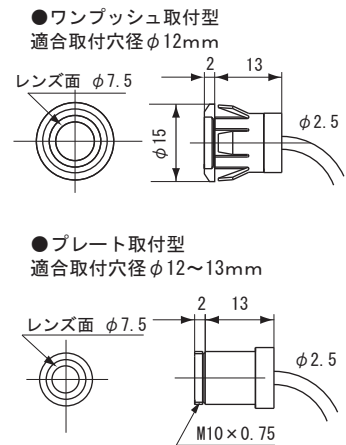


外形寸法図 (単位: mm)

アンプ



センサヘッド



仕様

型式	OS-10P	OS-20P	OS-10PR
設置距離	対向10m以内		復帰反射2m以内
検出方式	近赤外線透過方式		近赤外線帰反射方式
電源	AC100/110V 50/60Hz		
消費電力	1.5W/5.0VA以内		
動作表示	緑・赤色点灯:待機時 緑・赤色消灯:遮光時		
	緑・赤色交互点滅:感度不足時		
出力	リレー接点1a(無電圧) 50V0.1A以内(抵抗負荷)		
出力保持時間	約0.5秒		
使用周囲温度	-20°C~+55°C(結露なきこと)		
質量	90g/アンプ部	110g/センサヘッド(1セット)	
付属品	取付ビス(呼び4×12)、センサーヘッド投・受(シールド線5m付)×各1、取扱説明書	取付ビス(呼び4×12)、センサーヘッド投・受(シールド線5m付)×各2、取扱説明書	取付ビス(呼び4×12)、サッシビス(M4×8)×4、センサーヘッド投・受(シールド線5m付)×各1、復帰反射型プレート×1(※別売)、反射ミラー×1、取扱説明書

※復帰反射型プレートは、OS-10PRをお取付の場合**必須オプション**となります。
シルバー、鏡面、ブロンズよりご希望のお色をご選択下さい。

※OS-10PシリーズはFS(フェールセーフ)仕様となっています。
オプテックスの存在検出センサーは、機器故障時に安全側に制御するフェールセーフという発想で設計されています。万が一、製品本体が故障しても、通電していればドアを開放状態にすることができます。

※商品改良のため、仕様・外観を予告なしに変更することがありますのでご了承ください。
※商品の色調は印刷のため実物と多少異なる場合もありますのでご了承ください。

オプション

対向型 角プレート
(OS-10P用)

・シルバー
・鏡面
・ブロンズ



復帰反射型プレート
(OS-10PR用) ※必須オプション

・シルバー
・鏡面
・ブロンズ



反射ミラー



センサヘッド

対向型用
・5m
・10m
復帰反射型用
・5m



センサヘッド
露出ケース



ワンブッシュ
プレート

・鏡面



お求め・お問い合わせ

オプテックス株式会社

本社 520-0101 滋賀県大津市雄琴5-8-12
TEL.077-579-8700 FAX.077-579-7030

東京支店 105-0022 東京都港区海岸1-9-1 浜離宮インターシティ3F
TEL.03-5733-1723 FAX.03-5473-3990

Copyright (C) 2016 OPTEX CO., LTD.

No.72044-11-16106-1908

