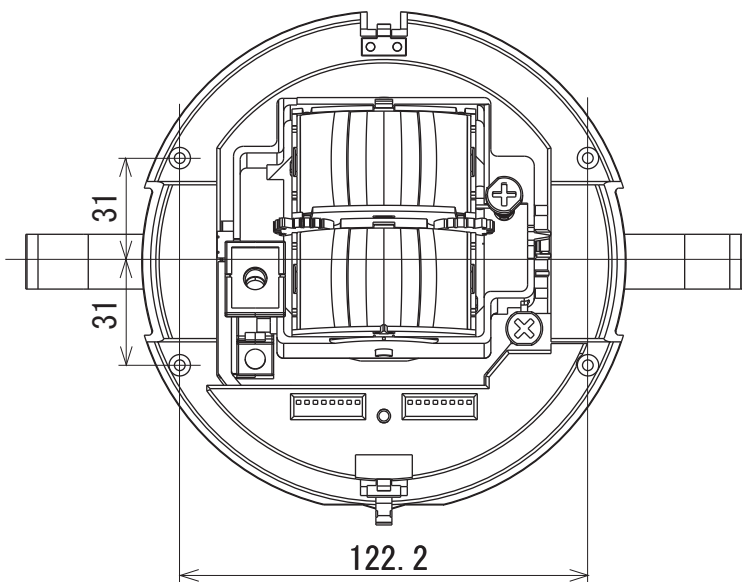


ビス取付時の取付位置(スイングカバー開時)



単位 : mm

取付ビス : 呼び3皿ネジ