



シンクロドアウェイ搭載！

内外センサーによる一括監視で安全性が向上

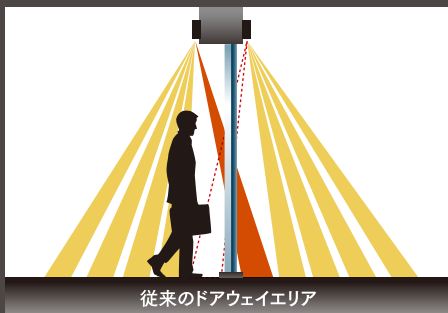
自動ドア用 **フロッサーⅡ**

シンクロドアウェイタイプ

OA-230V



従来のドアウェイよりも高い安全性を実現できます。



シンクロドアウェイによる安全性を提供

内外センサーが通信し連動することで、片側ずつ機能しているドアウェイエリアをシンクロドアウェイエリアとして機能させ、通行者のゆっくりした通過や立ち止まりに対し高い安全性を実現しました。

高密度起動エリアによる優れた安定性

あらゆる方向からの進入を想定した5列×12本(合計60本)の高密度エリアを配することにより、安全・快適な検出を実現しました。

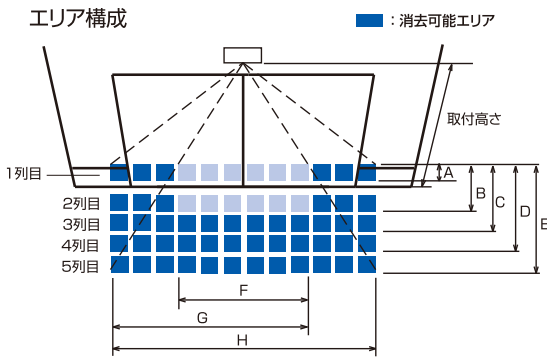
誤作動を低減しつつ安定した検出

独自のセンサー技術をマイコン制御により雨／雪／虫などの誤作動を低減しつつ、安定した人体検出を実現しています。

高所対応、広エリアを実現

近年のトレンドに合った開口高さの設置を想定し取付高さ3.5mまで対応しており、大開口にも対応した広エリアを実現しています。

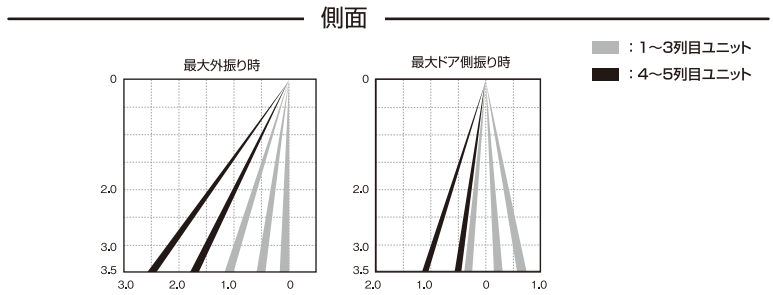
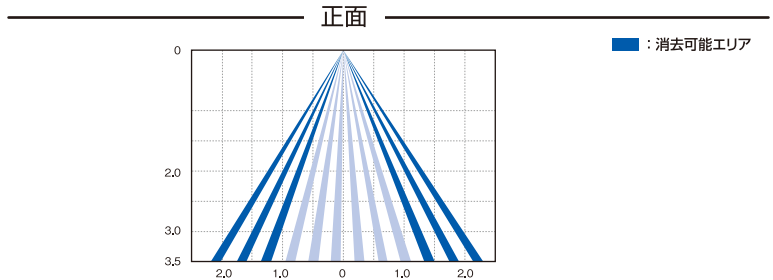
検出エリア図



取付高さ	2000	2200	2500	3000	3500
A	130	150	170	200	230
B	380	420	470	570	660
C	710	790	890	1070	1250
D	1150	1270	1440	1730	2020
E	1590	1750	1980	2380	2780
F	1200	1330	1510	1810	2110
G	1860	2050	2320	2790	3260
H	2520	2780	3150	3790	4420

※上記数値は、照射スポットの表記であり、進入スピード、服の色や材質、および床の色や材質により人(物)を検出する位置が異なります。

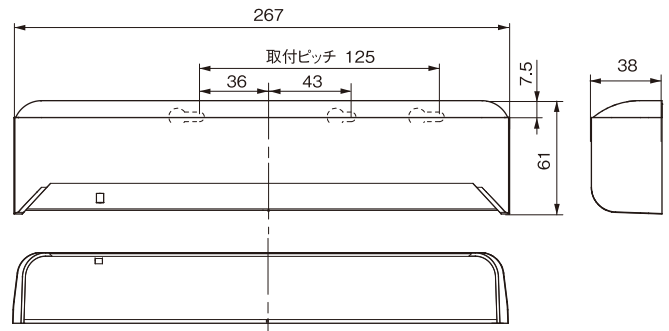
検出エリア (単位:m)



仕様

型 式	OA-230V
カバ ー 色	シルバー、ステン、ホワイト、ブラック、ブロンズ、鏡面
取 付 高 さ	2.0~3.5m以内
検 出 方 式	近赤外線反射方式
検出エリア可変範囲	ドア側エリア(1~3列目) : -12°~0°(無段階) 奥行エリア(4,5列目) : +20°~+38°(無段階)
電 源	AC/DC 12~110V 50/60Hz
消費電力/電流	5VA以内(AC100V時)、280mA以内(AC12V時)
出 力	リレー接点1a(無電圧) 50V0.1A以内(抵抗負荷)
動 作 表 示	マルチLED表示
出力保持時間	約0.5秒
使用周囲温度	-20~+55℃(結露なきこと)
質 量	270g/本体のみ
構 成 部 品	本体×1、配線用コード(2.5m)×1、取扱説明書×1、エリア調整用具×1(出荷時装着)、取付ビス×2、通信コード(2.5m)×1

外形寸法図 (単位:mm)

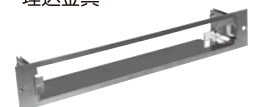


オプション

防雨カバー(L)



埋込金具



※商品改良のため、仕様・外観を予告なしに変更することがありますのでご了承ください。
※商品の色調は印刷のため実物と多少異なる場合もありますのでご了承ください。

お求め・お問い合わせ



オプテックス株式会社

本 社 520-0101 滋賀県大津市雄琴5-8-12
TEL.077-579-8700 FAX.077-579-7030

東京支店 105-0022 東京都港区海岸1-9-1 浜離宮インターシティ3F
TEL.03-5733-1723 FAX.03-5473-3990

Copyright (C) 2008 OPTEX CO., LTD.

No.72163-01-13440-0802