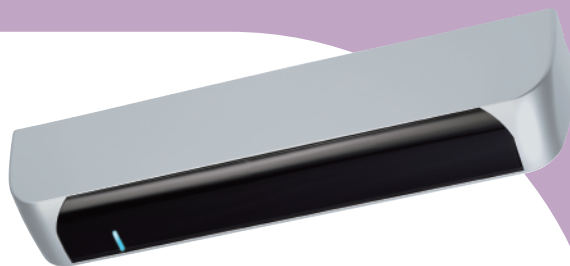




自動ドア用

プロセーフ OA-214V



カラーバリエーション



シルバー ステン ホワイト ブラック ブロンズ 鏡面

ドアウェイ機能搭載！
無目下付型センサーの新たな標準へ。



自動ドア用

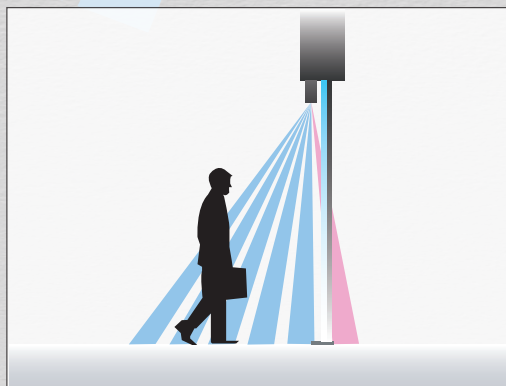
プロセーフ

OA-214V

あらゆる環境に適応

“分かりやすさ” にこだわった LED 表示

誤動作低減と安定検出



※詳しくは裏面をご覧ください。

無目付型

無目内蔵型

無目下付型

天井付型

タッチスイッチ

補助光電

シャッター
高所用

その他特殊用途

あらゆる環境に適應

ドアとシャッターの隙間が狭い場所に設置が可能な、無目下付専用タイプのセンサーです。左右・奥行方向の自在な検出エリア設定はもちろん、ドアレール上の安全を向上させるドアウェイ機能を有しており、安心してご通行頂けます。また、奥行エリアを最大6列まで構成することができるため、幅広いシーンにご採用頂けます。

“分かりやすさ”にこだわったLED表示

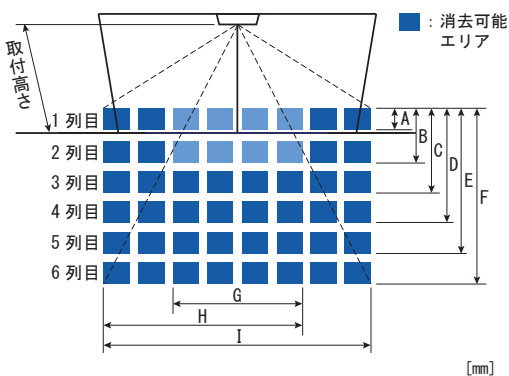
多彩な色でセンサー状態を明確にお知らせします。また、従来の機種よりもLEDの視認性を向上しました。

誤動作低減と安定検出

独自のセンサー技術とマイコン制御により、雨/雪/虫などによる誤動作を低減しつつ、安定した人体検出を実現しています。

検出エリア図

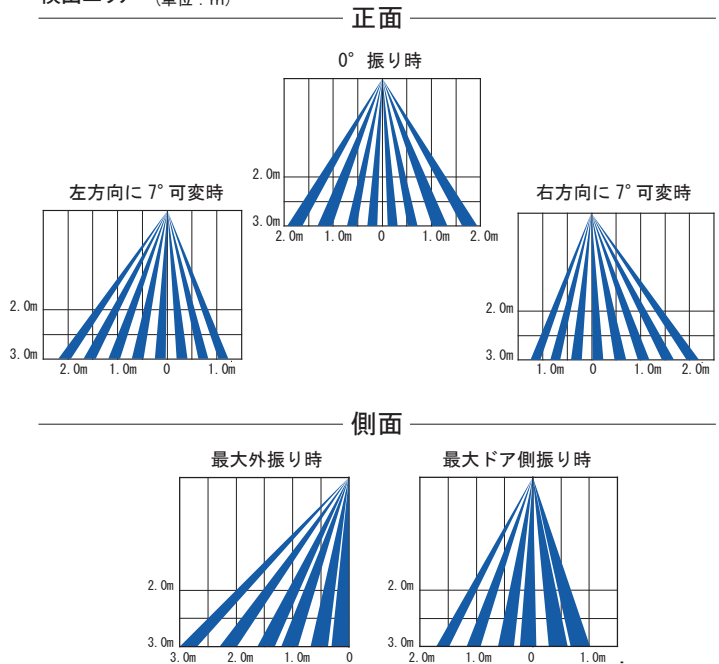
エリア構成



設定		取付高さ	2000	2200	2500	3000
奥行	A	1列	200	230	260	310
	B	2列	450	500	560	680
	C	3列	800	890	1010	1210
	D	4列	1090	1200	1360	1630
	E	5列	1530	1690	1920	2300
	F	6列	2000	2210	2500	3010
左右幅	G	両側消去	1040	1150	1430	1560
	H	片側消去	1720	1900	2150	2590
	I	消去なし	2260	2490	2820	3390

※上記数値は、奥行エリア振り角度0°左右エリア振り角度0°の場合の数値です。
 ※上記数値は、照射エリアの表記であり、進入スピード、服の色や素材、および床の色や材質により人(物)を検出する位置が異なります。

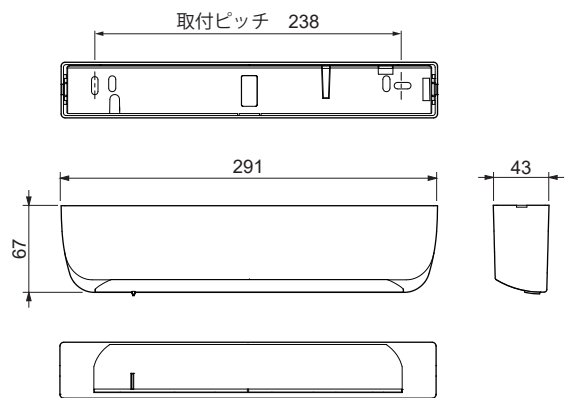
検出エリア (単位: m)



仕様

型 式	OA-214V
取 付 高 さ	2.0~3.0m以内
検 出 方 式	近赤外線反射方式
検出エリア可変範囲	奥行方向: -16° ~ 0° (無段階) 左右方向: 左右各7° (3.5° 毎可変)
電 源	AC/DC 12~110V (50/60Hz)
消 費 電 力	2.0W/5.0VA以内
出 力	リレー接点1a(無電圧) 50V0.1A以内(抵抗負荷)
動 作 表 示	青色点灯:待機時 緑/橙色交互点滅:ラーニング時
	ドアウェイ設定 水色点灯:1列目検出時(ドアウェイ時) 赤色点灯:2列目検出時 橙色点灯:1、2列目以外検出時
起 動 設 定	赤色点灯:1列目検出時 橙色点灯:1列目以外検出時
静止体検出時間	2秒・10秒・30秒・無限
出力保持時間	約0.5秒
使用周囲温度	-20°C~+55°C(結露なきこと)
質 量	290g/本体のみ
付 属 品	配線用コード(2.0m)×1、取扱説明書×1、取付型紙×1、取付ビス(呼び4×12)×2、エリア調整用治具×1(出荷時装着)、保護シート×1

外形寸法図 (単位:mm)



※商品改良のため、仕様・外観を予告なしに変更することがありますのでご了承ください。
 ※商品の色調は印刷のため実物と多少異なる場合もありますのでご了承ください。

お求め・お問い合わせ

オプテックス株式会社

本 社 520-0101 滋賀県大津市雄琴5-8-12
 TEL.077-579-8700 FAX.077-579-7030
 東京支店 105-0022 東京都港区海岸1-9-1 浜離宮インターシティ3F
 TEL.03-5733-1723 FAX.03-5473-3990

Copyright (C) 2016 OPTEX CO., LTD.

No.72246-02-16106-1908

