



自動ドア用 公共建築協会認定

プロセーフ OA-203V BUILT-IN (ビルトイン)



無目内蔵型

美観を重視するエントランスに最適
目立たない、すっきりしたエントランスを演出します。



無目付型

無目内蔵型

無目下付型

天井付型

タッチスイッチ

補助光電

シャッター
高所用

その他特殊用途

ドア周辺の美観を重視

センサーの露出部分面積が業界最小(当社調べ)で、ドア周辺のすっきりとしたデザインに自然と溶け込みます。

あらゆる環境に対応

あらゆる現場に適した自在な検出エリア設定が可能です。ガイドレール付近での立ち止まりに配慮した「静止体検出機能」を搭載しています。さまざまなドアに高い起動性と、ドアサイドまでの確実な検出を可能にします。

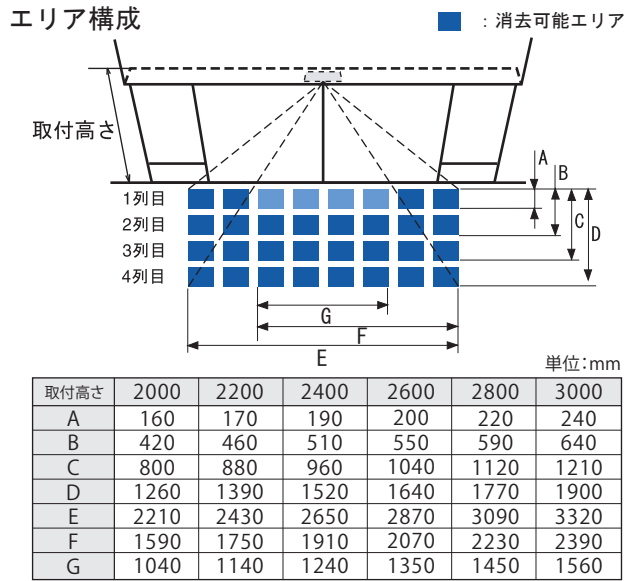
ワンプッシュで簡単調整

センサーを埋め込んだ後でもワンプッシュでセンサー本体が下がりますので、検出エリアの調整が簡単にできます。

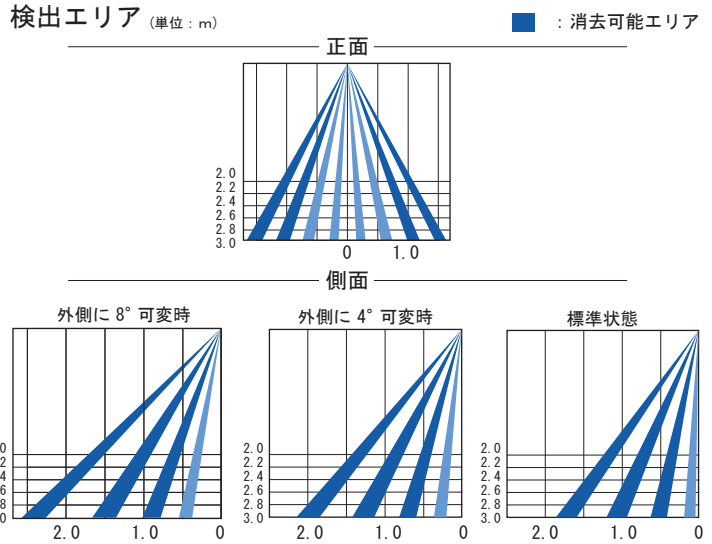
優れた安定性

独自のセンサー技術とマイコン制御により、雨/雪/虫などによる誤動作を低減しています。

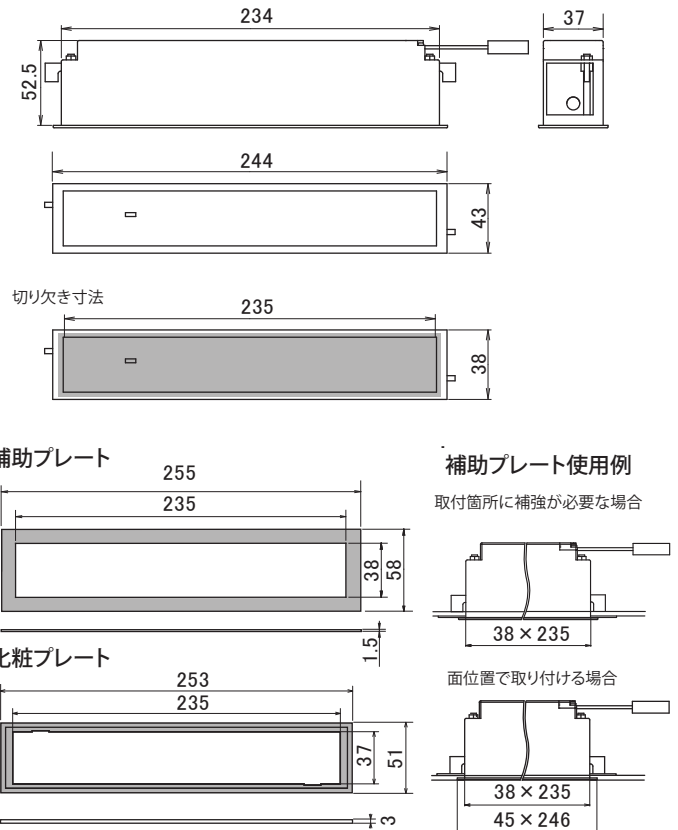
検出エリア図



※上記数値は、照射エリアの表記であり、進入スピード、服の色や素材、および床の色や材質により人(物)を検出する位置が異なります。



外形寸法図 (単位:mm)



仕様

型 式	OA-203V BUILT-IN
取 付 高 さ	2.0~3.0m以内
検 出 方 式	近赤外線反射方式
検出エリア可変範囲	奥行方向: 0° ~ +8° (1°毎可変)
電 源	AC/DC12~110V (50/60Hz)
消 費 電 力	2.0W/4.0VA以内
動 作 表 示	緑色点灯: 待機時 赤色点灯: 1列目検出時 橙色点灯: 2~4列目検出時
出 力	リレー-接点1a(無電圧) 50V0.1A以内(抵抗負荷)
静止体検出時間	2秒・10秒・30秒・無限
出力保持時間	約0.5秒
使用周囲温度	-20℃~+55℃(結露なきこと)
質 量	260g/本体のみ
付 属 品	配線用コード(2.5m)×1、取扱説明書×1、エリア調整用具×1

オプション

補助プレート(SUS)



化粧プレート



※商品改良のため、仕様・外観を予告なしに変更することがありますのでご了承ください。
※商品の色調は印刷のため実物と多少異なる場合もありますのでご了承ください。

お求め・お問い合わせ

オプテックス株式会社

本 社 520-0101 滋賀県大津市雄琴5-8-12
TEL.077-579-8700 FAX.077-579-7030

東京支店 105-0022 東京都港区海岸1-9-1 浜離宮インターシティ3F
TEL.03-5733-1723 FAX.03-5473-3990

Copyright (C) 2016 OPTEX CO., LTD.

No.72048-05-16106-1908

