

# 衛生面に配慮したい場所に最適 OAH-130



ホワイト

## ●衛生的な非接触式

手を触れずにドアを開閉します。食品、薬品工場他、特に衛生面に注意が必要な環境に最適です。

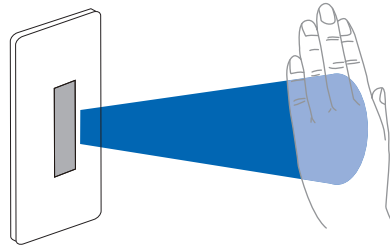
## ●高い汎用性

汎用1個用スイッチボックス(パナソニックDS4911K同等品[別途])に取り付け可能です。

### ※1 注意事項

- ・現場の仕様(ラチェット仕様等)によっては使用できない場合があります。
- ・検出部に埃、粉塵等が堆積すると誤動作する可能性があります。
- ・屋内限定仕様です。

## 検出エリアイメージ



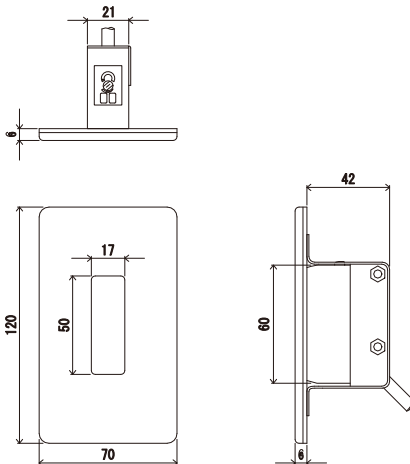
※検出エリアはイメージです。設置環境や設定などによって異なります。

型式	OAH-130
検出距離	10~30cm
電源電圧	DC24~240V±10% AC24~240V±10% 50/60Hz
消費電力	2.5VA 以下
応答時間	15ms以下
応差	5%以下
光源	赤色LED
感度調整	2回転ポリウム
動作表示	出力表示：橙色LED 安定表示：緑色LED
出力	リレー接点1c AC 250V/3.0A 以下 DC 30V/2.0A 以下 (抵抗負荷)
使用周囲温度/湿度	-25°C~+55°C/35%~85%RH(氷結、結露しないこと)
使用周囲照度	太陽光10,000lx以下 白熱ランプ3,000lx以下
保護等級/材質	IEC規格 IP67 ケース：ABS(ガラス繊維入) フロントカバー：ポリカーボネート

## 外形寸法図

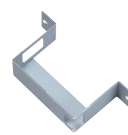
化粧プレート、コの字型金具を装着した場合

単位:mm



## 構成部品

コの字金具



BGS-2V30



化粧プレート  
・ホワイト



## オプション

露出ボックス  
・ミルクホワイト



埋込ボックス

