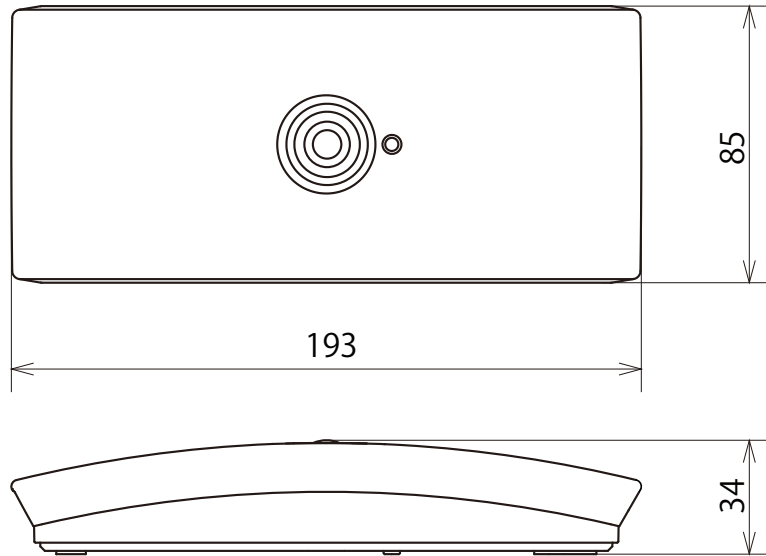


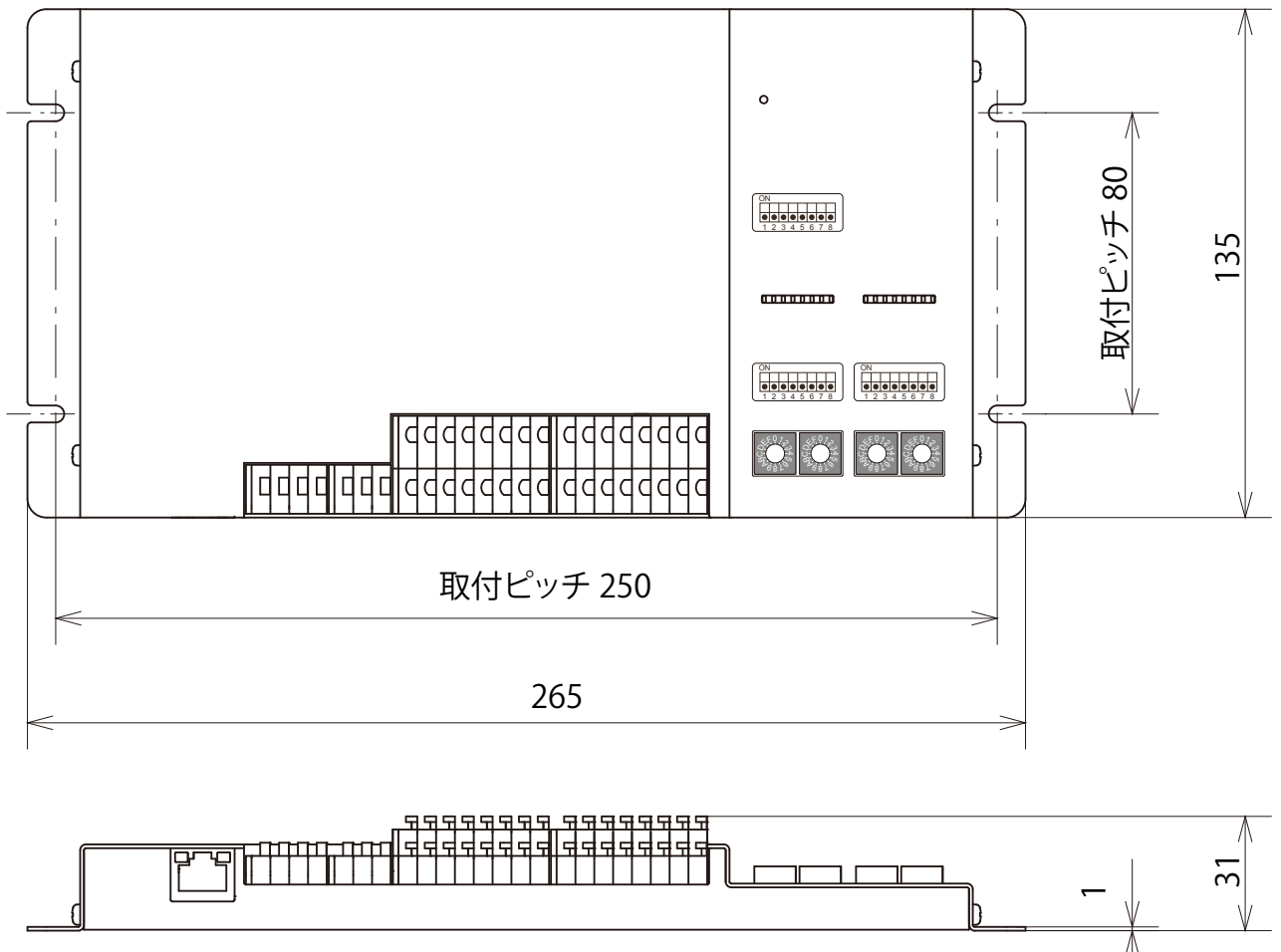
■外形寸法図

検出ユニット
OV-102S(J)



(単位:mm)

制御ボックス
OV-102CB (J)
OV-102CB-2



(単位:mm)

※仕様は改良の為予告なく変更することがあります。

■シリーズ別機器組合せ一覧表

シリーズ	検出ユニット	制御ボックス
共連れ検出システム(入室用)	OV-102S(J)	OV-102CB(J)
共連れ検出システム(前室用)		OV-102CB-2

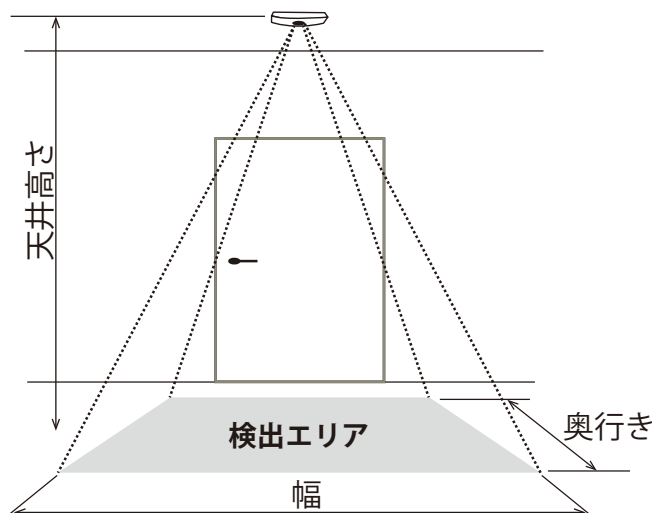
■仕様

シリーズ共通

項目	仕様		備考
検出方式	ベクトル焦点法		
検出精度	95%以上(当社基準による)		
電源	Power over Ethernet IEEE 802.3 af		
消費電力	制御ボックス	最大 10W	
	検出ユニット	最大 10W	
起動時間	約45秒		
本体重量	制御ボックス	約800g	
	検出ユニット	約220g	
使用周囲温度	0~50℃		
使用周囲湿度	80%RH 以下		ただし結露無きこと
使用照度	100~20,000lx ※1		ただし人物の境界が映っていること
取付場所	制御ボックス	壁掛け/据え置き	屋内専用
	検出ユニット	天井	屋内専用
取付高さ	検出ユニット	2.4m~4.0m	環境条件により性能が出ない場合があります
LAN配線	CAT5e 以上		最大配線長：100m
Ethernet仕様	100Base-T(X)		プロトコル：TCP/UDP(IPv4)、ARP、ICMP、HTTP

※1 常時100lx以上が必要です。

■最大検出エリア早見表



単位：mm

天井高さ	奥行き	幅
2400	1200	1900
2500	1400	2000
2600	1600	2200
2700	1700	2300
2800	1900	2400
2900	2100	2500
3000	2200	2700
3500	3100	3300
4000	4000	4000

*上記数値は、身長約 1.7m の人を対象とした場合の目安です。

※仕様は改良の為に予告なく変更することがあります。

共連れ検出システム(入室用) OV-102S(J)/OV-102CB(J)

項目	仕様		備考		
設置対象ドア	開き戸/自動ドア ※2				
表示灯	制御ボックス	電源(緑)、認証(緑)、正常通過(緑)、共連れ(赤)/複数滞在(赤点滅)、起動時(全点灯)、異常(全点滅)、通信異常(赤・緑交互点滅)			
	検出ユニット	電源(緑)、正常通過(緑点滅)/共連れ(赤)/複数滞在(赤点滅)、起動時(橙)、異常(橙点滅)、通信異常(赤・緑交互点滅)	結果表示はON/OFFをSW切替		
入力端子 ※3	制御ボックス	認証	無電圧a/b接点		
			Wiegand	26/37bit対応(認証入力として使用)	
	開扉	無電圧a/b接点	付属のマグネットスイッチでも代用可		
	施錠				
	出力無効 ※4		共連れ①/②、複数滞在出力を無効		
出力リセット		共連れ①/②出力を止める			
出力端子 ※3	制御ボックス	共連れ①	MOS FETリレー 無電圧a/b接点 DC30V 0.2A 以内(抵抗負荷)	タイムは0.2~∞秒可変	
		共連れ②			
		正常通過			
		通過数			入室毎にパルス出力
		解錠要求			ワンショット/タイムをSW切替
		認証数			認証数をパルス出力
		複数滞在			複数滞在中は連続出力 ※5
		異常			検出不能と判断したとき出力される
その他	通過人数入力用テンキー	端子台	テンキーはオプション		

共連れ検出システム(前室用) OV-102S(J)/OV-102CB-2

項目	仕様		備考		
設置対象	前室(インターロック) ※6				
表示灯	制御ボックス	電源(緑)、1人(緑)、1人以上(緑)、複数滞在(赤)、起動時(全点灯)、異常(全点滅)、通信異常(赤・緑交互点滅)			
	検出ユニット	電源(緑)、1人(緑点滅)、複数滞在(赤)、起動時(橙)、異常(橙点滅)、通信異常(赤・緑交互点滅)	結果表示はON/OFFをSW切替		
入力端子 ※3	制御ボックス	開扉	無電圧a/b接点	付属のマグネットスイッチでも代用可	
		出力無効 ※4		複数①/②出力を無効にする	
		出力リセット		複数①/②出力を止める	
出力端子 ※3	制御ボックス	複数①	MOS FETリレー 無電圧a/b接点 DC30V 0.2A 以内(抵抗負荷)	複数滞在中は連続出力	
		複数②			
		1人以上			1人以上中は連続出力
		1人			1人中は連続出力
		0人			0人中は連続出力
		異常			検出不能と判断したとき出力される

※2 検出ユニット取付高さ2.5m時に設置できる扉(開口)幅の最大は2mになります。

※3 入出力の接点はディップスイッチでa接点/b接点の選択が可能です。

※4 台車・荷物搬入される出入り口の場合はご活用ください。荷物は誤検出要因となる場合があります。

※5 設定切替SWの複数滞在出力SWがONである必要があります。

※6 対応できる前室の広さは、最大検出エリア早見表の寸法内となります。

※仕様は改良の為予告なく変更することがあります。