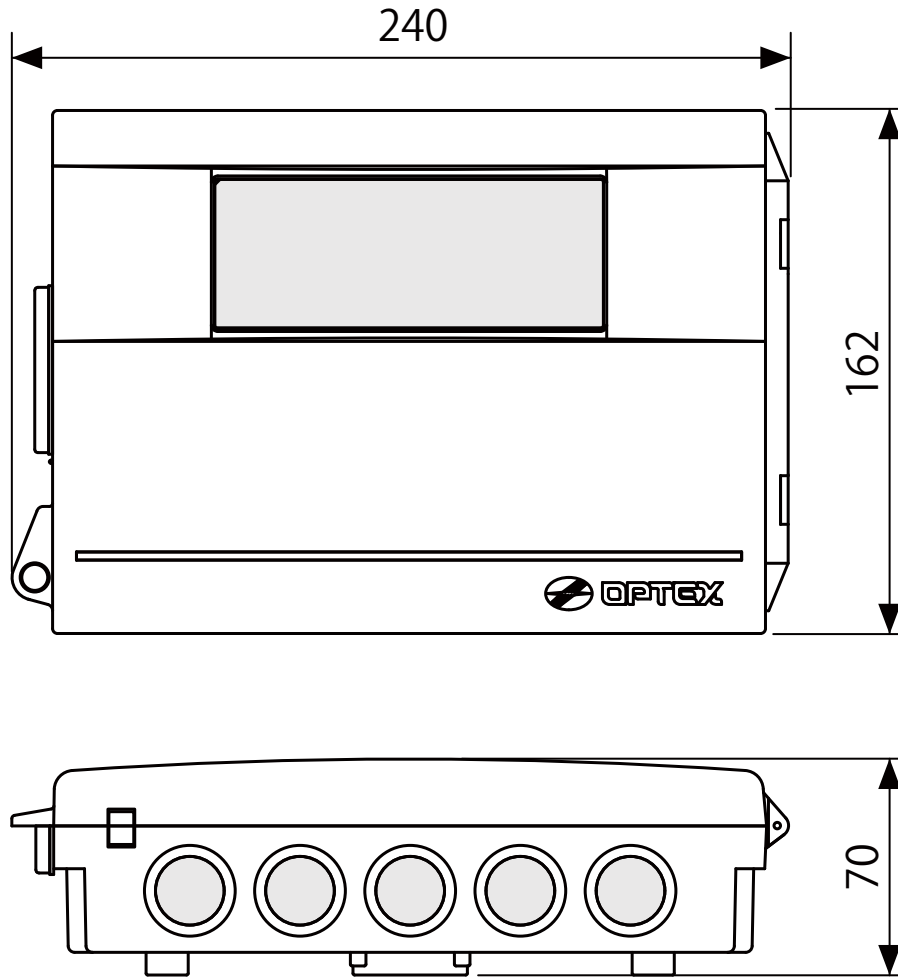


制御器



単位 : mm

型番	OHF-CD1		OHF-CS1		
取付場所	屋内				
電源	DC24V				
消費電力	最大20W		2アンテナ時:最大20W 4アンテナ時:最大30W		
入力端子	センサー信号 外/内	無電圧a接点	センサーリレー1入力 外/内	無電圧a接点	
	マグネットスイッチ	無電圧c接点	センサーリレー2入力 外/内	無電圧a接点	
	アンテナ同軸	F型接栓	アンテナ同軸	F型接栓	5C-FV(-2V)、最大20m
出力端子	出力1	無電圧c接点			DC50V 0.3A(抵抗負荷)
	出力2	無電圧c接点			
	補助出力	無電圧a接点			
	電池不足	無電圧a接点			
	認証通行	無電圧a接点			
	不審者滞在	無電圧a接点	-		
	衝突注意	-	無電圧a接点		
	センサー電源 外/内	DC24V			
アンテナ電源 外/内	DC24V				
アンテナ信号	2極				
その他	PC接続	LAN		専用ソフト(別売)が必要	
アンテナ接続本数	最大2本	最大4本		開口幅3.5m以上は4アンテナ推奨	
運用タグ最大登録数	999			最大グループ数も同じ	
マスタータグ最大登録数	5				
ログ最大保存件数	約5,000件(PC非接続時)			PC接続時はメモリーに依存	
動作表示灯	緑:電源 緑:出力1 赤:タグ受信 黄:出力2				
タグエリアID数	16ch			※PCで31chまで拡張可	
使用温度範囲	0~55℃			結露なきこと	
質量	900g			本体のみ	

※仕様は改良のため予告なく変更することがあります。