

取扱説明書

この度は、白黒防犯カメラVC-10をお買い上げいただきましてありがとうございます。

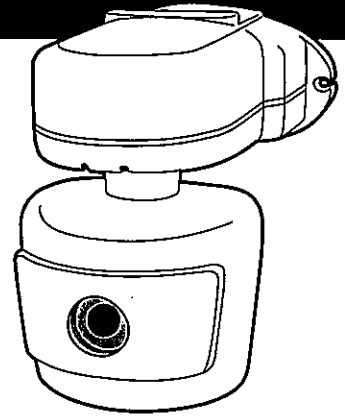
安全にお使いになるためのご注意

- ・取り付ける前に、この取扱説明書をよくお読みの上、正しくお使いください。
- ・お読みになった後は、いつでも見られるところに大切に保管してください。



(白黒防犯カメラ)

VC-10



■絵表示について・・・この説明書の表示では、製品を安全に正しくお使いいただき、あなたや他の人々への危害や財産への損害を未然に防止するために、いろいろな絵表示をしています。

その表示と意味は次のようになっています。十分ご理解の上、本文をお読みください。



警告

この表示を無視して、誤った取扱いをすると、人が死亡または重傷を負う可能性が想定される内容を示しています。



注意

この表示を無視して、誤った取扱いをすると、人が負傷する可能性が想定される内容及び物的損害の発生が想定される内容を示しています。

■絵表示の例



○記号は禁止を表します。図の中や近傍に具体的な禁止内容(左図の場合は分解禁止)が描かれています。



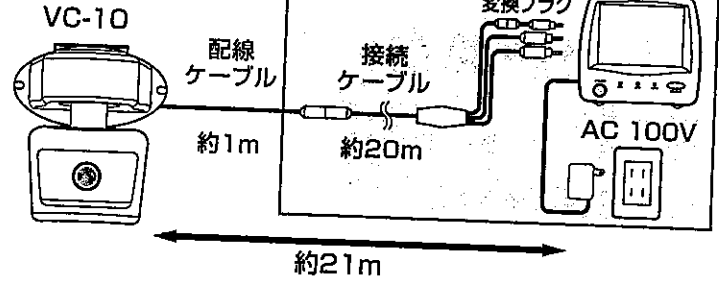
●記号は行為を強制したり、指示する内容を告げるものです。

警告		
分解・改造はしない	火災・感電・故障の原因となります。絶対におやめください。	
異常時は接続ケーブルの黒色プラグをモニターのコネクターから抜く	万一煙が出たり、変な臭いがあるなどの異常状態のまま使用すると火災・感電の原因となります。すぐに接続ケーブルの黒色プラグを専用モニターのカメラ用電源出力ジャックから抜き、販売店・工事店に連絡してください。	
専用モニター以外の電源を使用しない	電源は必ず専用モニターのカメラ用電源出力ジャックをお使いください。火災・感電・故障の原因となります。	
配線ケーブル・接続ケーブル・変換プラグを傷つけない	次のような事は配線ケーブル・接続ケーブル・変換プラグの破損につながりますので、行わないでください。火災・感電の原因となります。(傷つける/無理に曲げる/引っ張る/ねじる/束ねる/重いものをのせる) 配線ケーブル・接続ケーブル・変換プラグの加工・切断などは行わないでください。	
濡れた手で接続ケーブルの黒色プラグ部分に触れない	濡れた手で接続ケーブルの黒色プラグを触らないでください。感電の原因となります。	
雷が降り出したら、接続ケーブルに触れない	落雷すると、感電につながります。	
注意		
水や湿度の多い所での使用禁止	この製品は、風呂場など湿度の高い場所、水に浸かる恐れのある場所、水中などには設置しないでください。火災・感電・故障の原因となります。	
気温の変化が激しい所での使用禁止	直射日光や熱気の当たる所、極端に暑いまたは寒い場所には設置しないでください。火災・故障の原因となります。	
ほこりの多い所・油煙や湯気の多い所での使用禁止	火災・感電・故障の原因となります。	
機器はしっかりと固定する	機器の取り付けは確実に行ってください。取り付け方法が不十分な場所や取り付け場所が不安定ですと機器が落下して、けがや故障の原因となります。	
接続ケーブルの黒色プラグを抜くときはコードを引っ張らない	接続ケーブルの黒色プラグをモニターのジャックから抜くときは、コードを持たずに、必ずプラグ本体を持って抜いてください。接続ケーブルの黒色プラグを引っ張ると、火災・感電の原因となります。	
他人のプライバシーを侵害するような使用をしない	他人のプライバシーを侵害する行為は法律で禁止されています。このような使用により罰せられた場合、弊社は一切責任を負いかねます。	

1.はじめに

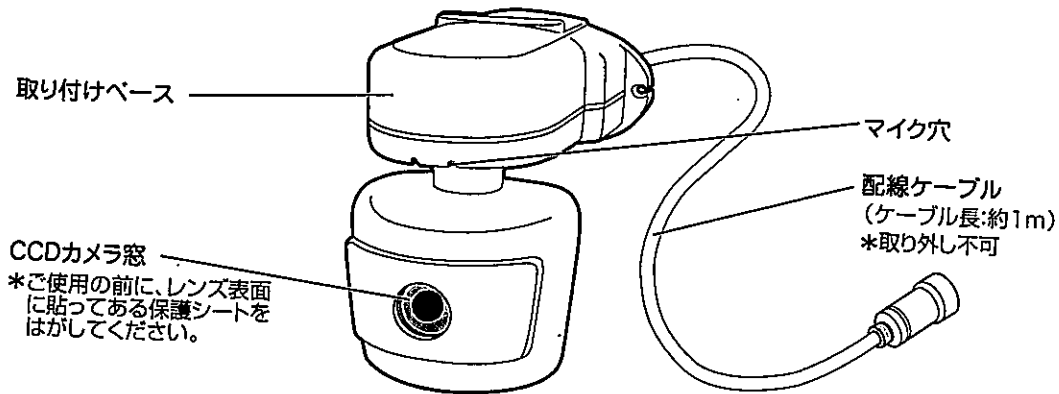
白黒防犯カメラVC-10は専用の白黒防犯モニターVM-10とつないでお使いいただく防犯カメラシステムです。屋内はもちろんのこと、直接日光が当たらない、または雨が直接かからない場所なら屋外にも取り付けすることができます。

半屋外設置

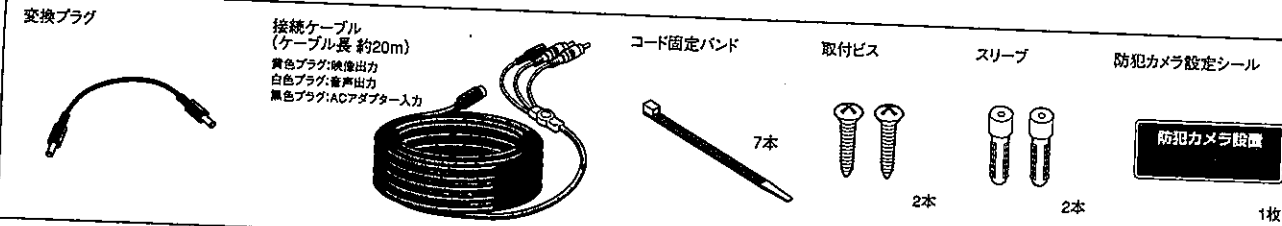


2.各部の名称と付属品

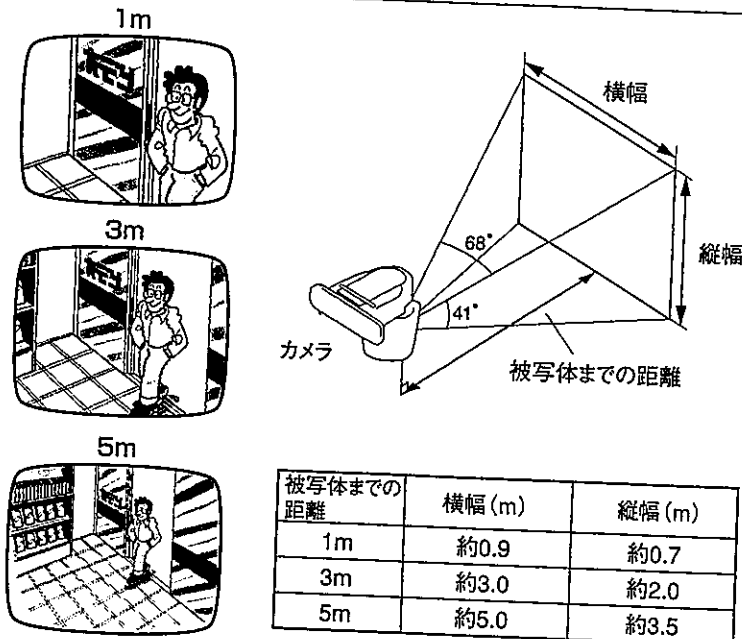
■本体



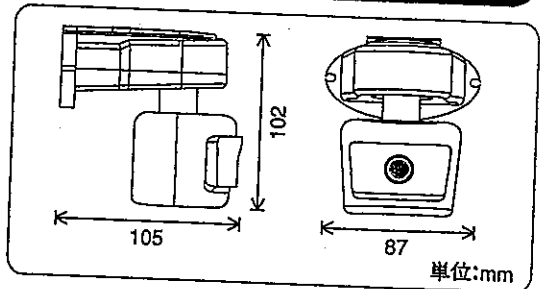
■付属品



3.撮影距離と画面に映る大きさ



4.外形寸法図



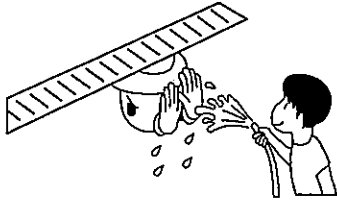
5.仕様

型式	VC-10
電源電圧	専用モニター(VM-10)より供給
撮像素子	1/3インチ白黒CCD
信号方式	EIA
有効画素数	約25万画素
水平解像度	420TV本
映像出力	1.0Vp-p/75Ω
レンズ	F=2.0 水平角度68°
最低被写体照度	0.5Lux
マイク	コンデンサマイクロホン
使用温度範囲	-10℃~+50℃
質量	約190g

*仕様は改良のため予告なく変更することがあります。

6. 取り付け方法

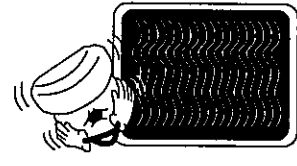
カメラ設置時のご注意



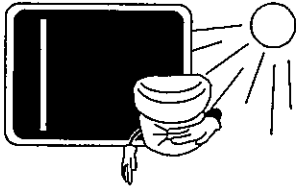
⚠ 直接雨のかかる場所には取り付けしないでください。また、ホースなどで故意に水をかけないでください。



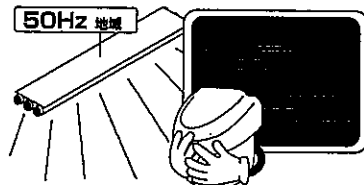
① 外気温が急激に下がった場合（降雨後など）カメラ内部との温度差によりくもりが発生し、映像がぼやけることがあります。故障ではありません。温度差がなくなると元に戻ります。



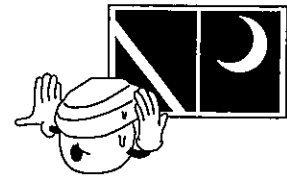
① 冬期、カメラの表面が凍結すると映像が見えにくくなる場合があります。故障ではありません。



① カメラに直射日光や強い照明の光等が入ると、画像が白くなったり、テレビの画面に縦の白線が生じることがありますが、故障ではありません。使用上問題がある場合はカメラの取り付け位置を変更してください。



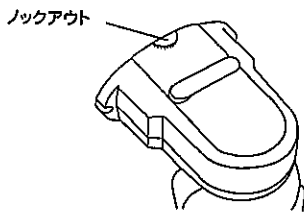
① 50Hz地区では、カメラに蛍光灯の光が入ると、映像にチラツキが出ることがあります。その場合は蛍光灯の光を遮ってください。



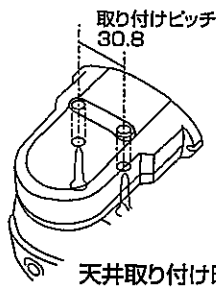
⚠ 暗い場所では、ザラザラしたノイズの多い映像となります。これは、CCDカメラの特徴で故障ではありません。必要に応じて照明器具と合わせてお使いください。

カメラの映像を見るには専用の白黒防犯モニター（VM-10）が必要となります。

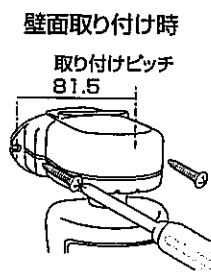
取り付けおよび配線の手順



① カメラ本体を取り付ける前に、カメラを設置予定のところから配線ケーブルを引き回す方向に応じて、取付ベース部の上部のノックアウトをニッパーなどで切り取ってください。



天井取り付け時



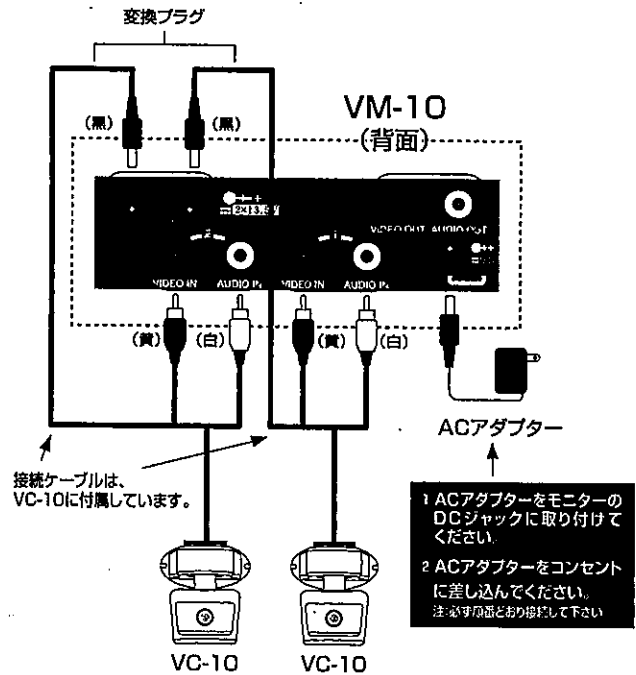
単位(mm)

② 取り付けベースを取付ビス2本で固定します。（※1）
天井取り付け時は、取り付けベース上部のノックアウト部にキリなどで穴を開けてください。（※2）

※1 必要に応じて取り付け面に、スリーブを挿入してください。
※2 カメラ部の角度調節をしたときに、カメラ部が壁面に当たらない所に付けてください。

専用モニター（VM-10）との接続図

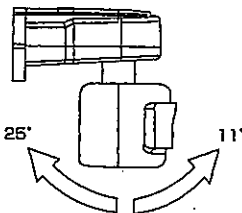
モニター背面のカメラ入力端子（CH1もしくはCH2）にカメラを接続します。



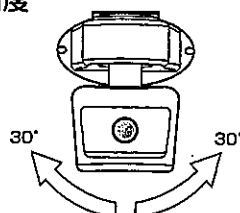
1 ACアダプターをモニターのDCジャックに取り付けてください。
2 ACアダプターをコンセントに差し込んでください。
注：必ず向きどおり接続して下さい。

カメラ部本体の角度調整範囲

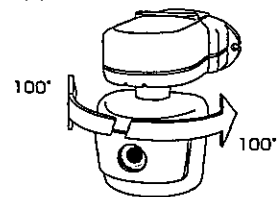
上下角度



左右角度



回転角度



監視したい場所がモニターに映るようにカメラの角度調整を行ってください。

7.オプション

CA-10
延長ケーブル(別売)



使用例

半屋外設置



配線
ケーブル

延長
ケーブル

屋内設置

接続
ケーブル

変換プラグ

VM-10

AC 100V

延長ケーブル使用時:約41m

8.お手入れ

汚れたら

けって水洗いはしないでください。本体の汚れは柔らかい布で乾拭きするか、中性洗剤を薄めた水で湿らせた布で拭き取ってください。

注意

シンナーやベンジンなどの薬品は使用しないでください。機器の表面を傷つけたり、変色の原因となります。



9.異常時の点検について

映像が出ない。	[6.取り付け方法]を参照してカメラと専用モニターがケーブルで正しく確実に接続されているか確認してください。 専用モニターの電源をONにして、セレクトスイッチで該当のチャンネル(CH1, CH2)に合わせてください。 *
映像がぼけている。 明るさやコントラストがおかしい。	専用モニターのコントラスト、明るさを調整してください。 * カメラレンズの保護シートが貼ったままになっていましたら、保護シートをはがしてください。 カメラレンズが汚れていたら、レンズクリーナー等でレンズを清掃してください。 暗い場所だとほとんど映りません。周囲に照明を取り付けて明るくしてください。 外気温が急激に下がると、カメラ窓にくもりが発生します。カメラ内部と外気との温度差がなくなると元に戻ります。
画面に白い線が現れる。	カメラの画角内に明るい光源があるために現れます。光源を取り除くか、画角内に光が入らないように、カメラ角度を調整するか、カメラの取り付け位置を変えてください。
画面がちらつく。	カメラに直接蛍光灯の光が入ると、映像のちらつきがでることがあります。その場合は蛍光灯の光を遮ってください。
音声小さい。 または出ない。	[6.取り付け方法]を参照してカメラと専用モニターがケーブルで正しく確実に接続されているか確認してください。 専用モニターの音量を調整してください。 *

*くわしくは、使用する専用モニター(VM-10)の取扱説明書をお読みください。

お断り

この取扱説明書の記載の製品は盗難、事故などの防止器ではありません。万一発生した盗難、事故などによる損害については責任を負いかねますので、ご了承ください。

VC-10保証書

お買上げ日*	年 月 日
保証期間	お買上げ日より1年間
お客様	〒 TEL
	ご住所
お買上げ店	TEL
	ご氏名 様
住所*	TEL
店名*	

<保証規定>

I. 保証の範囲

- 取扱説明書に記載された正常な使用状態で、保証期間中に万一故障を起こした場合、無償にて修理いたします。お買上げ店もしくは弊社へ本書を添えてお申し付けください。
- この保証は保証書に記載された製品について日本国内に限り適用いたします。

This warranty is valid only for Japan.

II. 保証の条件

- 次に該当する故障は、保証期間中(お買上げ日より1年間)であっても無償にて修理を申し受けることがあります。
1. あやまった取扱い、不当な修理・改造を受けた製品の故障、また故意・不注意による破損に起因する故障。
2. 災害など不可抗力による破損。
3. 本書に必要事項の記入がない場合、また本書の提示がない場合。

オプテックス株式会社

本社 〒520-0801 滋賀県大津市におの浜4-7-5
TEL(077)524-0211 FAX (077)524-3201
東京営業所 〒160-0023 東京都新宿区西新宿6-14-1 新宿グリーンタワービル18F
TEL(03)3344-5775 FAX (03)3344-5734

62015-00-05960-0212
MADE IN CHINA

<お願い> ○※印の欄はお買上げ時に必ず記入を受けてください。記入無き場合は、本書は無効となります。
○本書は大切に保管してください。再発行はいたしません。



古紙配合率25%再生紙を使用しています。