

見えて、聞こえて、安心。
テレビモニターシステム JHV-501X用

増設用カメラ JHC-501X 取扱説明書








この度はJHC-501Xをお買い上げいただきましてありがとうございます。

- ・取り付ける前にこの説明書をよくお読みの上、正しくお使いください。
- ・この説明書をお読みになった後は、いつでも見られるところに大切に保管してください。

1. 製品の特長

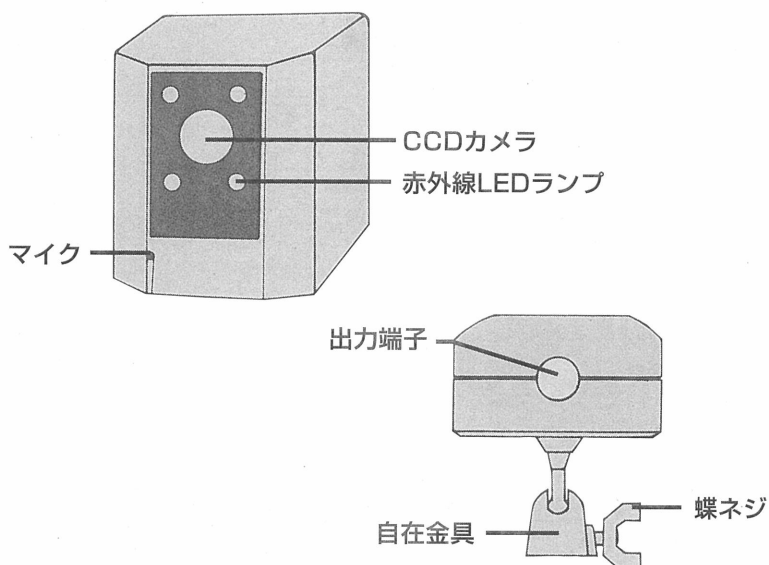
- コネクタ付きの専用ケーブルでカメラとモニターを簡単に接続することができます。
- 付属のケーブルの長さは約20mです。別売の延長ケーブル（約20m）を継ぎ足せば最長約40mまでカメラとモニターを離すことができます。
- 小型・軽量で取り付けも簡単です。
- 固定金具を使って壁や天井にビスで固定することができます。クリップ金具を使えばテーブル、ベット、柱などに挟んで固定することもできます。
- 自在金具でカメラアングルを簡単に調整できます。
- 赤外線LEDランプが内蔵されているので、薄暗い場所（5ルックス程度）でも使用できます。

2. ご注意

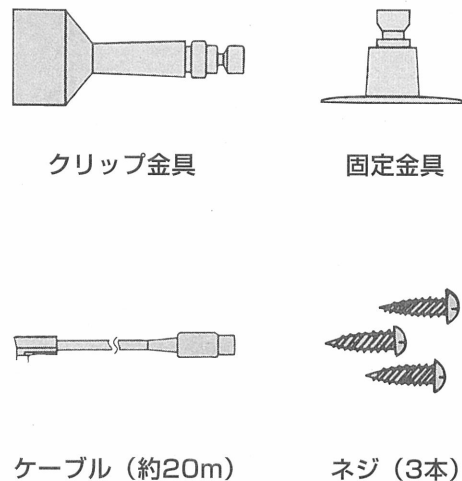
 屋外には取り付けないでください。	 ほこりの多いところ、油煙や湯気の多いところでの使用は避けてください。
 湿度の高いところ、水のかかるところでの使用は避けてください。	 手入れのときは柔らかい湿った布で軽く拭いてください。硬い布や紙、ベンジン、シンナー、強い洗剤などは使わないでください。
 直射日光の当たるところや熱気の当るところ、極端に暑いまたは寒いところでの使用は避けてください。	 分解・改造は機器の故障・火災の原因にもなりますので絶対にしないでください。
 精密部品を使用しておりますので、衝撃を加えたり落としたりしないでください。	

3. 各部の名称と付属品

カメラ本体



付属品



4. 取付方法

1. 固定金具をご使用になるとき

- カメラ背面の自在金具に固定金具の心棒が入るように蝶ネジをゆるめます。(蝶ネジを左に回す)
- 固定金具の心棒を自在金具に挿入して、蝶ネジで締め付けて、固定します。
(注意) 強く締めすぎますと、カメラの角度が変えられなくなりますのでご注意ください。
- 壁、天井、柱などカメラ設置予定のところに固定金具をネジ3本で固定します。
- カメラアングルを調節し、蝶ネジを締めます。

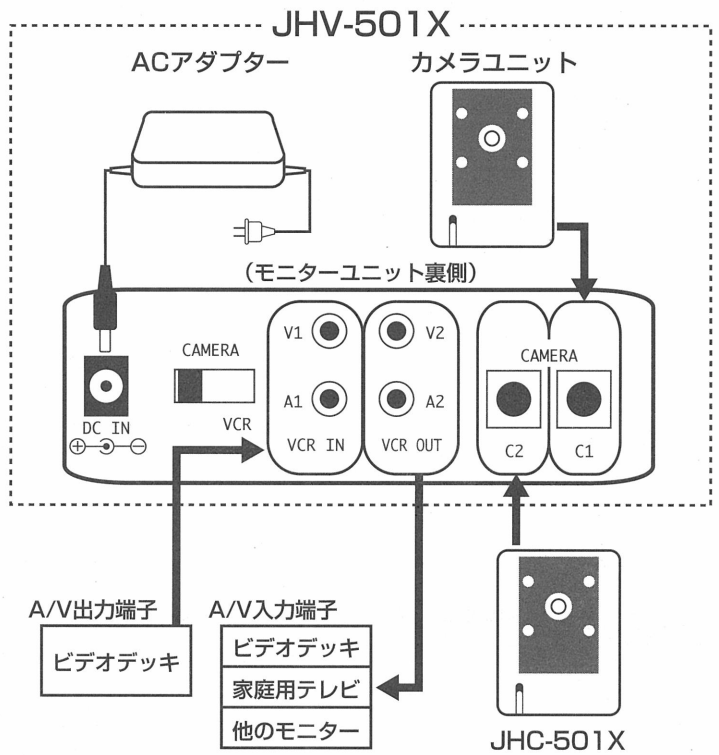
2. クリップ金具をご使用になるとき

- カメラとクリップ金具の取り付けは、固定金具の手順 a . b と同じです。
- テーブル、ベット、柱などカメラ設置予定のところにクリップで挟みます。
- カメラアングルを調整し、蝶ネジを締めます。

注意：ご使用になる前に、カメラユニットに貼ってある保護シートをはがしてください。

5. モニターとの接続方法

注意：図を参考にして間違わないように接続してください。



6. 異常時の点検

映像が出ない。	ACアダプターが確実に接続されているか確認の上、モニターの電源をONにしてください。
映像がぼけている。	[5.モニターとの接続方法] を参照して、カメラとモニターがケーブルで正しく確実に接続されているか確認してください。
映像が暗い、または白い。	[JHV-501X取扱説明書] を参照して、モニターのコントラストと明るさを調整してください。 カメラユニットの保護シートが貼ったままなら、保護シートをはがしてください。 カメラレンズが汚れていたら、レンズクリーナー等でレンズを清掃してください。 太陽光や明るい照明等の強い光があたると、オートアイリスが働き、映像全体が暗くなります。設置角度(位置)を変更して光が直接入らないようにしてください。
音が出ない、音が小さい。	[JHV-501X取扱説明書] を参照して、モニターの音量を調整してください。

7. 仕様

型 式	JHC-501X
信号方式	EIA
撮像素子	CCD1/3"
画素数	542×492
水平解像度	400TV本(画面中心部)
信号出力	1.0Vp-p(75Ω)
レ ン ズ	F=1.8対角92° 40cm~∞
最低照度	5ルクス
使用温度範囲	-10℃~40℃
外形寸法	幅51×高さ66×奥行33(mm)
重 量	110g

JHC-501X保証書

お買上げ日	年 月 日
保証期間	お買い上げ日より1年間
お客様	ご住所 〒 TEL
	ご氏名 様
お買上げ店	住 所 〒 TEL
	店 名

<保証規定>

- 保証の範囲
 - 取扱説明書に記載された正常な使用状態で、保証期間中に万一故障を起こした場合、無償にて修理いたします。お買上げ店もしくは弊社へ本書を添えてお申し付けください。
 - この保証は保証書に記載された製品について日本国内に限り適用いたします。
- 保証の条件
 - 次該当する故障は、保証期間中であつても実費にて修理を申し受けることがあります。
 - あやまった取扱い、不当な修理・改造を受けた製品の故障、また故意・不注意による破損に起因する故障。
 - 災害など不可抗力による破傷。
 - 本書の必要事項の記入がない場合、また本書の指示がない場合。

オプテックス株式会社 H A 営業部

本社 〒520-0801 滋賀県大津市におの浜4-7-5
TEL(077)524-0211 FAX(077)524-3201
東京営業所 〒160-0023 東京都新宿区西新宿6-14-1 新宿グリーンタワービル18F
TEL(03)3344-5775 FAX(03)3344-5734