

ガラス ブレイク ディテクタ GX-25T

取扱い説明書

安全に関するご注意

- ご使用前に、この取扱説明書をよくお読みの上、正しくお使いください。
- この製品をセキュリティ以外の用途ではご使用にならないでください。
- 水・湿気・ほこり・油煙の多い場所でのご使用・設置はしないでください。火災・感電・故障の原因となることがあります。

ご注意

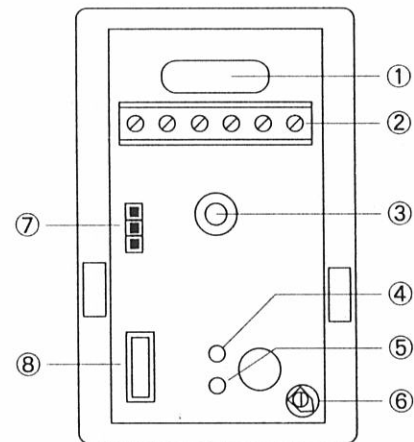
- この製品はガラス破壊時の衝撃音を検知し、警報を発するもので盗難防止器ではありません。なお、万一発生した盗難、その他事故による損害については責任を負いかねますのでご了承ください。
- この製品を常に満足する状態で作動させるためには工事担当者による規則的な保守点検とユーザーによる定期的なテストが必要です。使用条件にもよりますが、少なくとも月に1度は定期的にテストを行ってください。
- 製品改良のため、仕様、デザインは予告なく変更する場合があります。

1. 概要

GX-25Tは、ガラスが割れたときに発生する固有の振動周波数を検知し警報信号を発するガラス破壊検知器です。天井や壁面に取付けできる非接触式ですので、従来のガラスに接着するタイプのように美観を損なうことはありません。しかも目立たないコンパクトなデザインですので、あらゆる場所に違和感無く取付け出来ます。

2. 各部の名称

- ①配線用穴
 ②配線用端子
- | | | |
|----|---|---------------------------------------|
| TS | — | タンパ出力 |
| TS | — | (b接点) |
| + | — | 電源 |
| - | — | DC7~18V |
| C | — | b接点警報出力 |
| NC | — | 容量AC130V 50mA |
| NO | — | 基板には「NO」と表記されておりますが
a接点警報出力はありません。 |

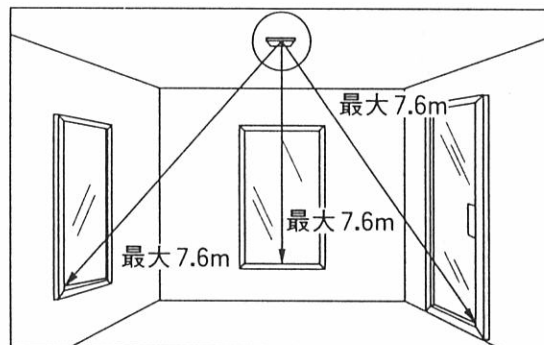


- ③取付け用ネジ穴
 ④警報表示灯 (赤色LED)
 検知時点灯します。ショートピンの差し込み位置によって保持するかしないかを選択できます。
 ⑤悪環境表示灯 (緑色LED)
 ガラス破壊時に似た周波数を検知すると消灯 (または点滅) します。その場合は取付位置を変えるか感度調整ボリュームを調整しなおして下さい。
 ⑥感度調整ボリューム
 検知エリアの大きさを調整します。右に回すと検知エリアが広くなり、左に回すと狭くなります。
 ⑦ショートピン
 上2つのピンに差し込むと警報表示灯は電源を切るまで点灯し続け、下2つのピンに差し込むと、検知後約2秒で消灯します。
 ⑧タンパスイッチ
 カバーをはずすとタンパ出力を発します。

3. 取付け方法

GX-25Tは警戒するガラス面に対して障害物が無く、見通しが利く天井か壁面に取付けてください。

- * ガラス面と同一の壁面や天井に取付けると検知エリアが狭くなることがあります。
- * カーテンやブラインドによって検知エリアが影響を受けることもあります。
- * ドア用のベル、エアコン、エアーコンプレッサー、大型ファン、蒸気または空気の通気孔、その他の雑音発生源からは1.2m以上離して取り付けてください。



4. 調整方法

検知器から最も離れたガラスのそばに「ガラス ブレイク シュミレータ BGS-3」を置き、GX-25Tに向けます。次にシュミレータを本体上部のボタンを押して起動させ、検知器の感度ボリュームを検知エリア内にガラスがあれば警報出力を発するよう適正な位置にあわせませす。

- * BGS-3は方向により性能に差がでますので必ず検知器の正面に向けてください。
- * BGS-3はスライド式のスイッチを操作するだけで、板ガラスや強化ガラスなど御希望のガラスの破壊時の周波数を発生させることができます。

5. 仕様

型 式	GX-25T
検 知 距 離	0.9～7.6m
警 報 表 示 灯	赤色LED・保持または無保持（ショートピンにて切替）
警 報 保 持 時 間	2秒
警 報 接 点 容 量	b接点AC130V 50mA（最大）
悪 環 境 表 示 灯	緑色LED・環境悪化時消灯（または点滅）
タ ン パ	カバーをはずすと開
電 源 電 圧	DC7～18V
消 費 電 流	26mA
取 付 場 所	室内：天井または壁面取付け
使用温度範囲	0～55℃
重 量	50g

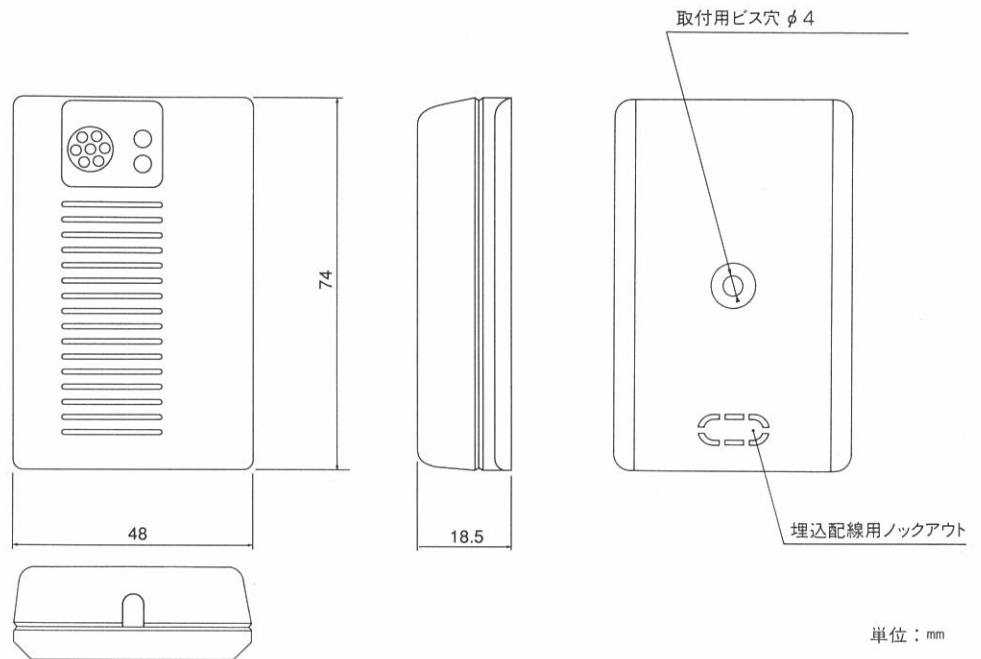
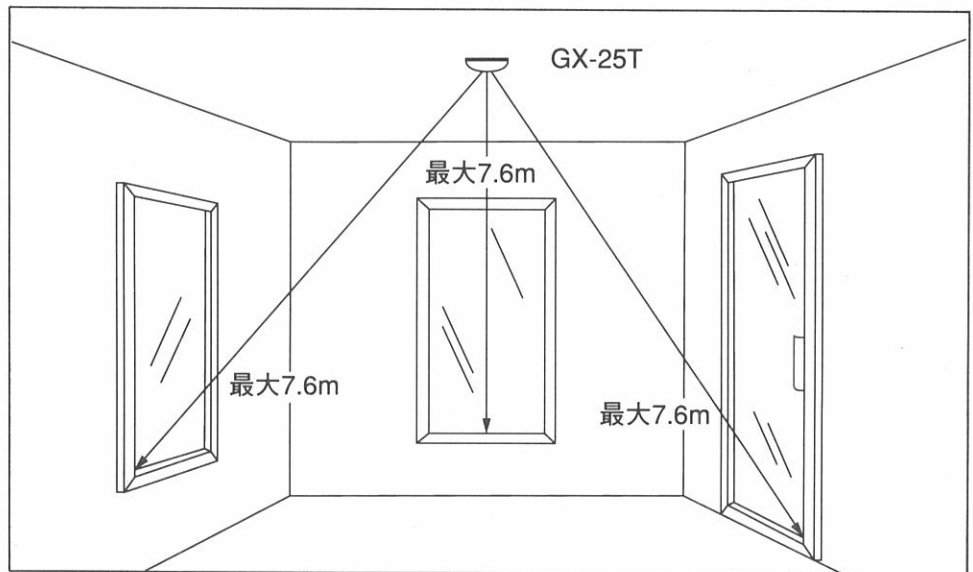
6. 検知エリアについて

検知エリアはガラスの種類によって左右されます。下表を参考にしてください。

ガ ラ ス 種 類	最大検知距離
板ガラス（厚さ3.2mmまたは6.4mm）	7.6m
フィルムを貼った強化ガラス（厚さ6.4mm）	4.5m

- * 室内の音響は検知エリアに影響します。必ず適正なテスト手順にしたがって検知エリアを調整してください。

オプテックス株式会社 セキュリティ事業部
 本 社 〒520 滋賀県大津市におの浜4-7-5
 TEL. (0775) 24-6946 FAX. (0775) 24-3201
 東京営業所 〒160 東京都新宿区西新宿6-14-1 新宿グリーンタワービル18F
 TEL. (03) 3344-5775 FAX. (03) 3344-5734

外形寸法図

検知エリア図

仕様

型式	GX-25T
検知距離	0.9~7.6m
警報表示灯(赤色LED)	保持または無保持(ショートピンにて切替)
悪環境表示灯(緑色LED)	環境悪化時消灯または点滅
警報保持時間	2.0秒
警報接点容量	b接点 AC130V 50mA(最大)
タンパ	カバーをはずすと開
電源電圧	DC 7~18V(有極性)
消費電流	26mA
取付場所	室内: 天井または壁取付
使用温度範囲	0~+55°C
使用湿度範囲	90%(最大)
重量	50g