

WONDEREX AX-30S, AX-30SR

《施工説明書》 (壁面露出型)(壁面埋込型)

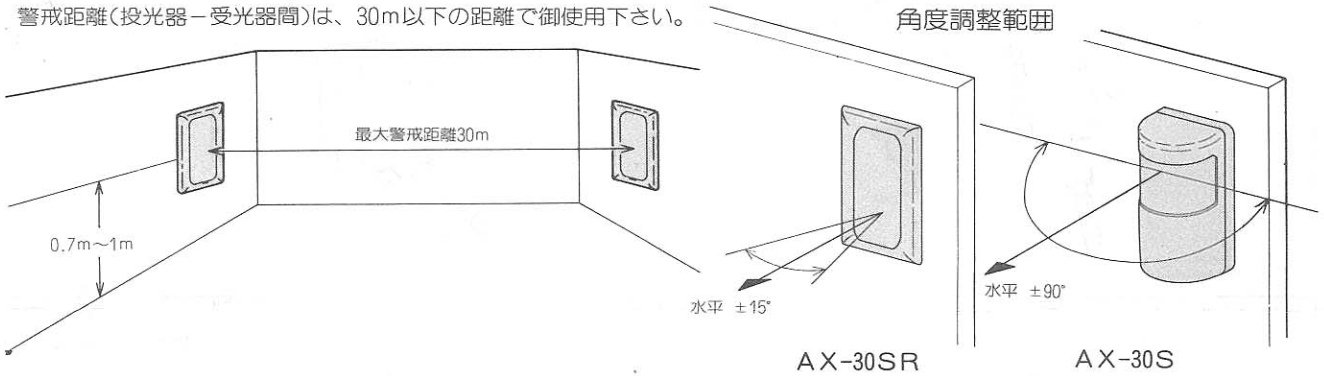
特長

- ・室内専用 : 室内警戒専用のフォトエレクトロニックディテクタです。
- ・S.W.ボックス対応 : AX-30S(露出型)、AX-30SR(埋込型)共、S.W.ボックスへの取付けが出来ます。
- ・縦長ビーム、調整の簡略化 : 縦長ビーム設計によりめんどろな調整作業が水平方向だけで取付け可能です。
- ・赤外線二重変調方式 : 投光するビームを二重変調のビームにパルス化、他の外乱光との区別を行います。
- ・コンパクトな室内専用デザイン
- ・タンパー機能、空端子付

1. 取付上のポイント

フォトエレクトロニックディテクタは投光器に内蔵された赤外線LEDから発した二重変調パルスビームを受光器が常に受けています。侵入者などによりこのビームが遮断された時に、受光器が防犯受信機等に信号を送り、警報を発して異常を知らせることができます。

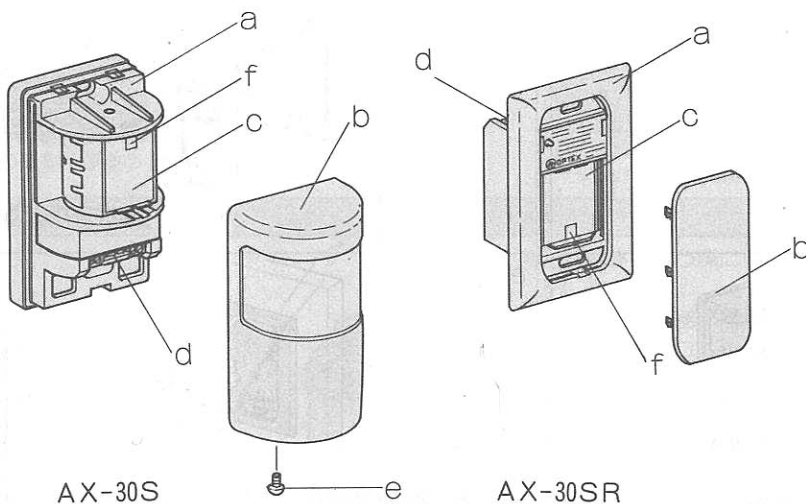
警戒距離(投光器-受光器間)は、30m以下の距離で御使用下さい。



S.W.ボックス取付

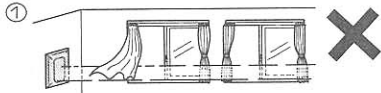
- ・AX-30S(露出型)、AX-30SR(埋込型)共にS.W.ボックスへの取付けが可能です。
特にAX-30SRはS.W.ボックスへの埋込専用取付(S.W.ボックスを使用しなくても取付け可能)設計ですので、取付け後のデザインがすっきりとします。
- ・新築物件等あらかじめS.W.ボックスの配管工事を施しておきますと、ディテクタの設置が容易です。

2. 各部の名称

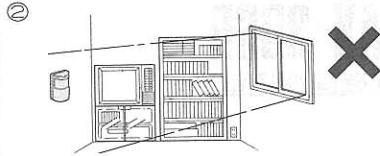


- a. ユニット本体
 - b. 化粧カバー
 - c. 光学ユニット
 - d. 端子
 - e. カバー止めネジ
 - f. 表示灯
- 投光器 — 投光時点灯
(ビーム・ロケータ)
- 受光器 — 警戒時消灯
警報時点灯

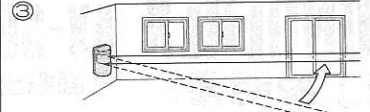
3. 設置上のご注意



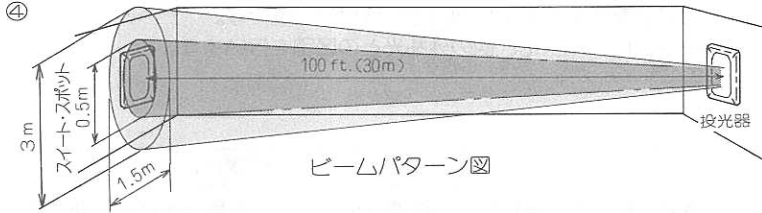
警戒中にビームをカーテンがゆれて遮光したり、又その他の物体がビームを遮ぎらない様設置して下さい。



受光器の光軸正面から、太陽光や蛍光灯の光が入らない様に設置して下さい。



壁沿いを警戒する際、壁面(大理石等反射し易い壁)、窓ガラス等の反射の回り込みをなくす為に、光軸を一度、壁から反対方向に振ってから、除々に壁の方に寄せて入光する様に、調整して下さい。



AX-30S、AX-30SRは縦長の投光ビームを採用することにより、めんどろな調整作業を水平方向だけに簡略化しました。AX-30S、AX-30SRを取付ける際には、下記項目について御注意願います。

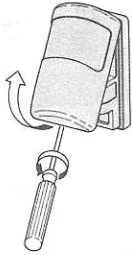
・投光器と受光器は必ず同じ高さに取付けて下さい。どうしても同じ高さに取付けられない場合は、受光器を左図「ビーム・パターン図」のスイート・スポット内に取付けて下さい。

4. 設置の方法

AX-30S

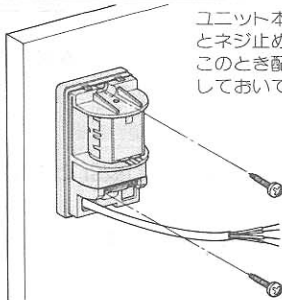
〈壁面露出取付〉

A-1



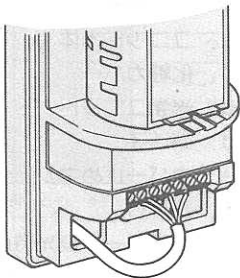
ディテクタ下部のカバー止めネジをゆるめ、カバーをはずして下さい。

A-2



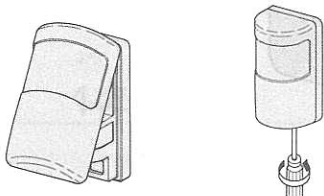
ユニット本体を壁面にしっかりとネジ止めして下さい。このとき配線は配線口より引出しておいて下さい。

A-3



配線を端子に接続して下さい。詳しくは「ディテクタ端子部」を参照して下さい。

A-4

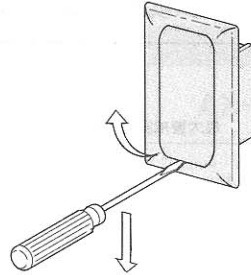


光軸調整、動作確認を行ない正常動作することを確認の後、カバーをかぶせカバー止めネジを締め込んで下さい。光軸の調整方法につきましては、「5.光軸の調整方法」を参照して下さい。

AX-30SR

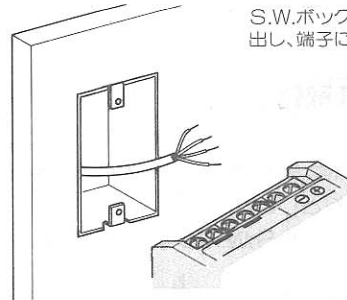
〈S.W.ボックス埋込取付〉

B-1



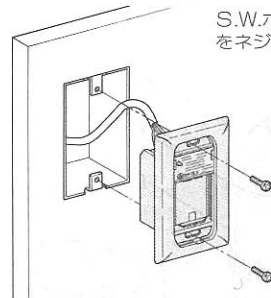
化粧カバー下部のスキマにθのドライバー等の先端を入れ、カバーをはずして下さい。

B-2



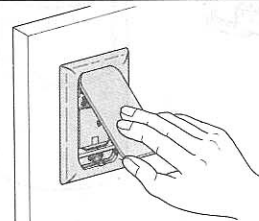
S.W.ボックスより配線を引き出し、端子に接続して下さい。

B-3



S.W.ボックスへユニット本体をネジ止めして下さい。

B-4



光軸調整、動作確認を行ない正常動作することを確認の後、カバーをかぶせて下さい。光軸の調整方法につきましては「5.光軸の調整方法」を参照して下さい。

C-1

S.W. ボックス用ネジ穴
P=83.5mm

C-2

S.W.ボックスの上の取付用ネジ穴に付属のネジを付けて下さい。このとき、壁面より、ネジの首下までを寸法2mmになる様に、付けて下さい。

約2mm

C-3

C-2で取付けたネジにユニット本体を引っかけてから、下部のネジ穴をネジで固定して下さい。この後は前述A-3、A-4に従って下さい。

D-1

梱包箱から「MOUNTING TEMPLATE」を取り出し、ミシン目に沿って切り離して下さい。切り離した「MOUNTING TEMPLATE」を利用して、型紙の通り壁に角穴を開けて下さい。

D-2

「MOUNTING TEMPLATE」の穴位置(P=83.5mm)にあわせて、φ3mmの下穴をドリルであけて下さい。

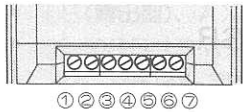
D-3

ユニット本体に配線を接続した後、付属のタッピンネジでユニット本体をD-2の下穴へネジ止めして下さい。この後は前述B-4に従って下さい。

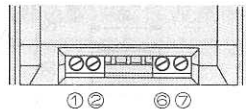
ディテクタ端子部

AX-30S

受光器

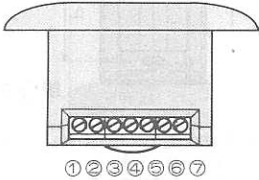


投光器

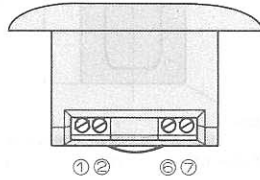


AX-30SR

受光器



投光器



- ① — ⊕ — 電源 DC8~18V
- ② — ⊖ —
- ③ — — 空端子
- ④ — — 警報出力 (b接点(警報時一開) 接点容量DC28V、0.2A(最大)、無電圧出力)
- ⑤ — —
- ⑥ — —
- ⑦ — — タンパー (カバーをはずすと開)

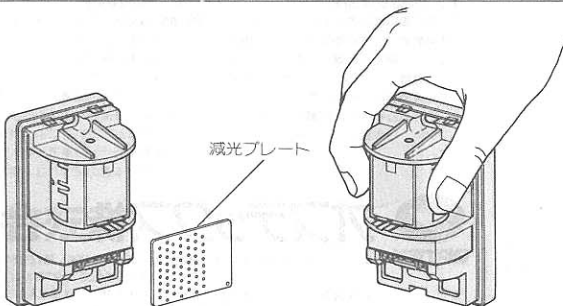
受信機からディテクタまでの配線距離

電源部からの配線距離は下表のとおりです。指示距離を越えないようにして下さい。同じ配線に2台以上接続するときは、下の値を接続または使用台数で割った距離になります。

機 種	AX-30S	AX-30SR
電源電圧	DC12V	DC14V
0.3 mm ² (直径φ0.6)	500m	800m
0.5 mm ² (直径φ0.8)	850m	1300m
0.75 mm ² (直径φ1.0)	1300m	2000m
1.25 mm ² (直径φ1.2)	2100m	3000m

タンパー端子に結線しない場合、端子ネジは締め込んでおいて下さい。

5. 光軸の調整方法



- 光軸調整を行う際には、必ず、投光器、受光器共化粧カバーをはずして下さい。
- 投光器、受光器に電源を投入して下さい。
- 投光器の光学ユニットを左右に回転させて受光器側に向けて下さい。この時光学ユニットを正面からのぞいて投光表示灯が一番強く光る所にビームが投光されています。(投光表示灯はビーム・ロケータとして御利用下さい。)
- 受光器が入光する(警報表示灯が消灯する)様光学ユニットを左右に回転させて位置を決めて下さい。
- 付属の減光プレートで受光器の前をかくしても遮光しなければ、感度余裕は十分得られています。

6. 動作確認

- ①受光器の警報表示灯が消灯していることを確認して下さい。
- ②遮光していないのに、警報表示灯(受光器側)が点灯している場合「5.光軸の調整方法」を参照し再調整して下さい。
- ③設置完了後、必ず歩行テストによる動作確認をして下さい。
表を参照し確認して下さい。

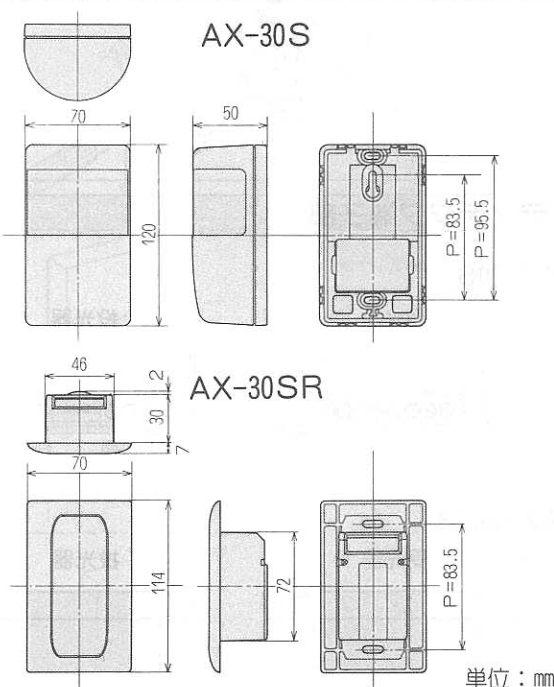
機種	状態	表示	動作確認
投光器	投光時	赤色灯 点灯	歩行確認
受光器	警戒時	赤色灯 消灯	
	警報時	赤色灯 点灯	

7. 異常時の点検と処置

症状	異常原因	点検と処置
投光表示灯が点灯しない。	電源電圧不適正(断線・電圧低下)	電圧チェック→適正に DC8~18V
受光器の前面を遮光しても警報表示灯が点灯しない。	電源電圧不適正(断線・接続不良・電圧低下)	電圧チェック→適正に
	赤外線ビームが窓ガラス・鏡などに反射し、受光器に入光している。	反射物件をとり除く。 光軸の再調整。 「3.設置上のご注意③」を参照して下さい。
受光器の前面を遮光すると警報表示灯は点灯するが警報を発しない。	信号線の短絡	配線のチェック→適正に
	信号接続溶着(信号線の異常電流)	修理が必要です。
警報表示灯が消灯しない。	投・受光器の光軸が合っていない。	「5.光軸の調整方法」を参照し、光軸の再調整を行って下さい。
	投・受光器間を遮光している物体がある。	遮光物体→排除する。
	投・受光器の固定カバー前面の汚れ	汚れ→清掃する。

8. 仕様及び外形寸法

型式	AX-30S	AX-30SR		
警戒距離	屋内 30m(最大)			
最大到達距離	120 m			
検知方式	赤外線二重変調方式 9500Å			
遮光時間	約100m sec以上			
電源	DC8~18V(有極性)			
消費電流	投光器27mA, 受光器25mA(最大)			
表示灯	投光器	投光時点灯(赤)		
	受光器	警報時点灯(赤)		
警報保持時間	2秒 ± 1秒			
警報出力	b接点(警報時…開) 接点容量 DC28V, 0.2A(最大), 無電圧出力			
タンパー	カバーを取れば(開)			
使用場所	屋内			
使用環境	-20℃ ~ +50℃			
	湿度 95%以下			
光軸調整範囲	水平方向 ±90°	水平方向 ±15°		
	壁面露出取付	壁面埋込取付		
取付	SWボックス(P=83.5)適合			
重量	250 g	160 g		
付属品	タッピングビス	4本	タッピングビス	4本
	S.W.ボックス取付ビス	4本	S.W.ボックス取付ビス	4本
	減光プレート	1枚	減光プレート	1枚
	型紙	1セット		



(お断り)

この商品は侵入者を検知し、警報を発するもので、盗難防止品ではありません。万一発生した盗難事故等による損害については責任を負いかねますのでご了承下さい。

*仕様は改良のため、予告なく変更することがあります。

AX-30S,30SR

保証書

保証期間 *お買い上げ年月日	販売店名 *
より 1年間	
お客様 (〒) ご住所 (TEL) お名前	〈お願い〉 ○*印の欄はお買い上げ時に必ず記入を受けて下さい。記入無き場合、本書は無効となります。 ○本書は大切に保存して下さい。再発行はいたしません。

〈保証規定〉

I. 保証の範囲

1. 取り扱い説明書に記載された正常な使用状態で、保証期間中に万一故障を起こした場合は、無償にて修理いたします。お買い上げ店もしくは弊社へ本書を添えてお申し付け下さい。
2. この保証は前面に記載された製品について、日本国内に限り適用いたします。

II. 保証の条件

- 次に該当する故障は、保証期間(お買い上げ日より1年間)であっても実費にて修理を申し受けることがあります。
1. 誤った取り扱い、不当な修理・改造を受けた製品の故障。また故意・不注意による損傷に起因する故障。
 2. 災害など不可抗力による損傷。
 3. 本書前面に必要事項の記入が無い場合、または本書の提示がない場合。



オステック株式会社

本社 千520 滋賀県大津市におの浜4-7-5 TEL(0775)24-1900
FAX(0775)24-3201 TELEX5464852 OPTEX J
東京営業所 千101 東京都千代田区外神田3-16-17 住吉ビル9F
TEL(03)256-2855 FAX(03)256-4720