



OPTEX

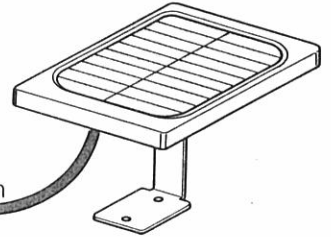
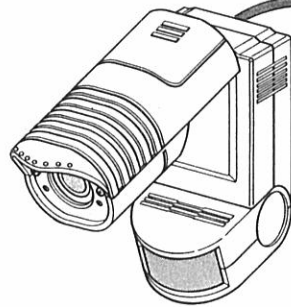
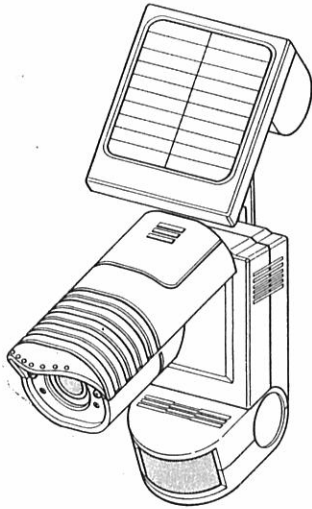
センサライト

SOLAR POWERED SENSOR LIGHT

ナイツキャン

LA-6(ブラック).LA-6(ホワイト)

取扱説明書



太陽電池を分離した状態

防雨構造

ご使用になる前に必ずお読みください

1 各部の名称とはたらき

① 太陽電池

② ハロゲンランプ
(6V、20Wダイクロイック
ミラー付)

③ ランプ保護カバー

④ 検知センサ
(人を検知します。)

⑤ 太陽電池コードカバー

⑥ 軸

⑦ 取付金具

⑧ 本体
(バッテリー内蔵)

⑨ 点灯時間切換スイッチ

ランプの点灯時間が5秒、15秒、30秒の3段階に切り換えられます。

⑩ モード切換スイッチ

- ・OFF
- ・TEST—昼夜関係なく動作します。
- ・ON—周囲の明るさが約20lxになると動作しはじめます。(暗くなってからのみ動作)

充電アダプタ差込み口

付属品

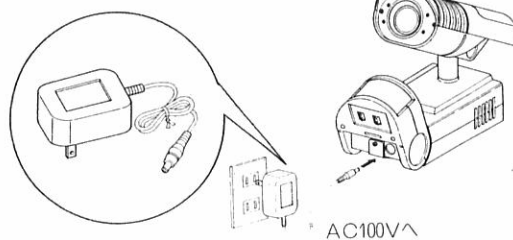
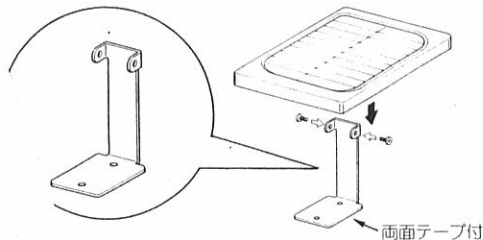
⑪ 台座—①太陽電池を⑧本体から分離して使用する時に使います。

⑫ 充電用アダプタ—機器を取付ける前に⑧本体に内蔵されているバッテリーを充電します。

⑬ 目隠しシール



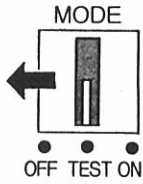
⑭ 取付ビス4本



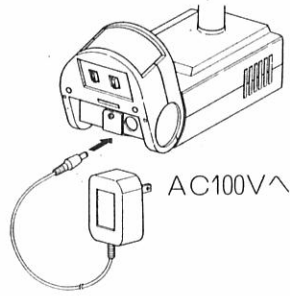
AC100Vへ

2 設置の前に

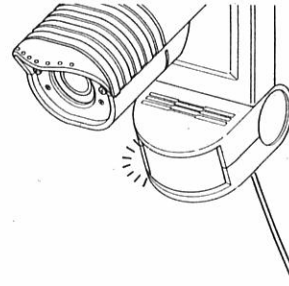
付属の⑫充電用アダプタで約8時間機器を充電します。



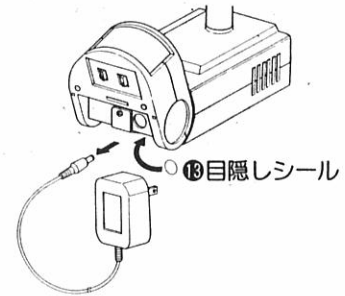
⑩モード切換スイッチをOFFにします。(⑨点灯時間切換スイッチはどの位置でもかまいません)



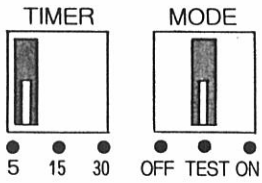
⑫充電用ACアダプタを機器に差し込みます。



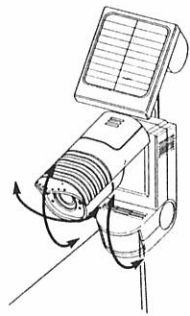
④検知センサの中にあるランプ(赤)が点灯します。(充電開始)



約8時間後⑫充電用アダプタを抜き、付属の⑬目隠しシールを穴にはります。



⑨点灯時間切換スイッチを5、⑩モード切換スイッチをTESTの位置にします。



設置しようとする角度にそれぞれを合わせます。

約1分間

⑩モード切換スイッチをTESTの位置に合わせてから、約1分間待ちます。(⑪インターバルタイマーについて参照)

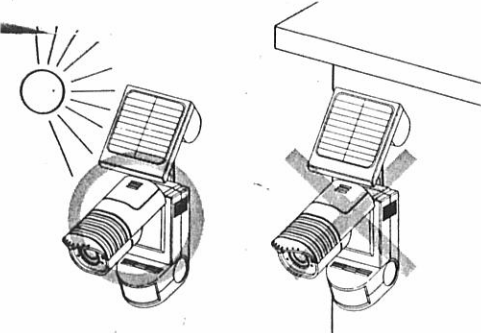


検知エリアの中へ入ります。(⑨検知エリア図参照)

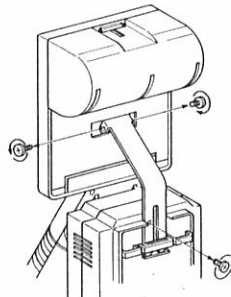
4 設置場所について

5 太陽電池に十分な太陽光が当たらない場合

1日中太陽光が当たらない所や、1日に1~3時間しか当たらない所は、①太陽電池を⑧本体から分離



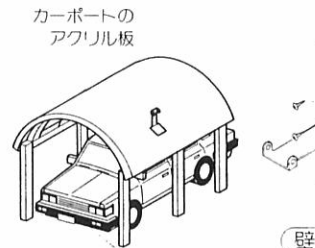
晴れた日に1日約4~6時間、直接太陽光が①太陽電池に当たる場所に設置してください。



あらかじめ⑥軸を⑧本体から取りはずしておきます。



⑤太陽電池コードカバーをはずしコードを取り出します。



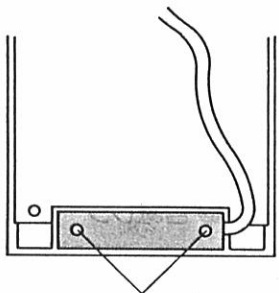
カーポートの
アクリル板

⑩台座を十分太陽光が当たる所付けます。

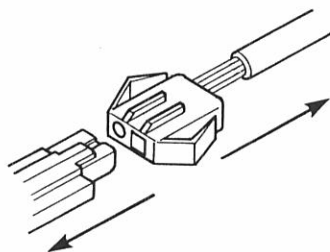
6 太陽電池コードを壁などへ通す場合

7 点灯時間について

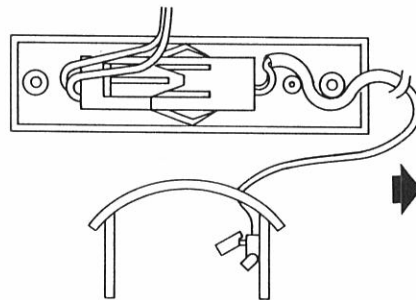
1日の点灯時間合計は最大約2



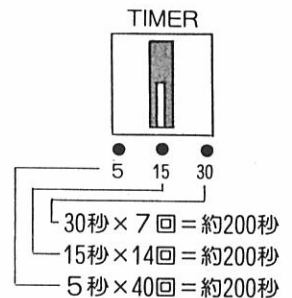
このネジのみははずす。



コネクタをはずしコードを分けます。



コードを通し、もと通りに収納します。

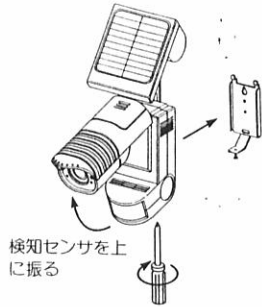


①太陽電池裏面の板をはずします。(呼び2×10mm)

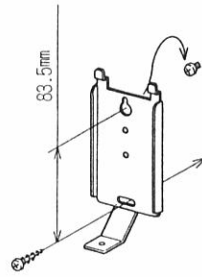
⑨点灯時間切換スイッチと1日の使用回数は上図のようになります

3 設置の方法

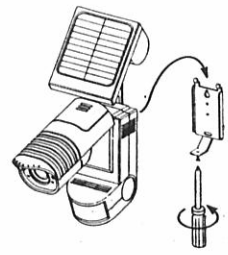
※⑩充電用アダプタを差し込みますと、⑩モード切換スイッチがどの位置であっても機器は動作しません。



⑦取付金具を⑧本体から取りはずします。



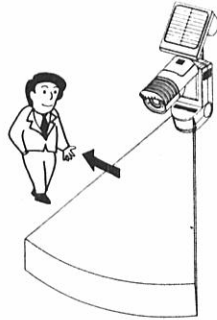
⑦取付金具のみ壁面などに取付けます。



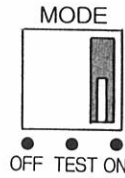
⑧本体を⑦取付金具に取付けます。



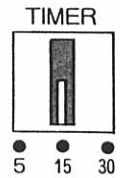
②ハロゲンランプが5秒間点灯します。



5秒後に②ハロゲンランプが消灯すれば設置完了です。

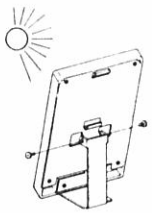


周囲が暗くなってから点灯させたい時は⑩モード切換スイッチをONの位置にします。

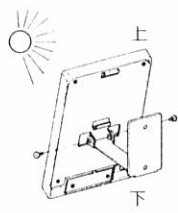


⑨点灯時間切換スイッチをお好みの位置に合せます。

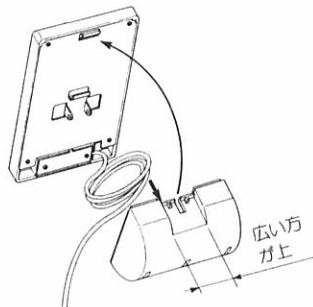
5分まで使用してください。



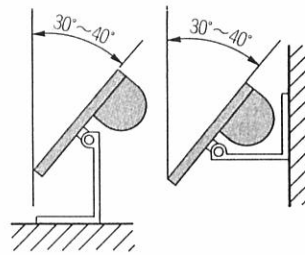
水平面の場合



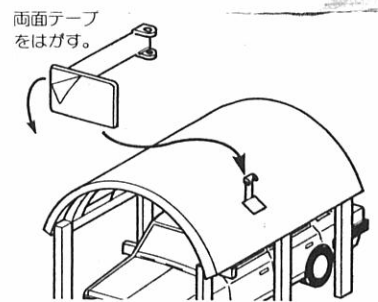
垂直面の場合



余分なコードを⑤太陽電池コードカバーに収納します。



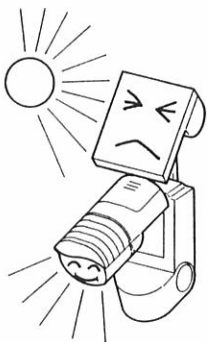
①太陽電池の角度を図のように約30°~40°傾けます。



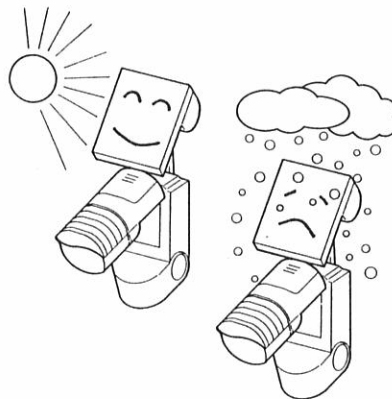
※カーポートなどのアクリル板への①台座取付は、両面テープだけで十分です。

①太陽電池を①台座に取付けます。(必ず図のように取付けてください。)

5分以内で使用してください。



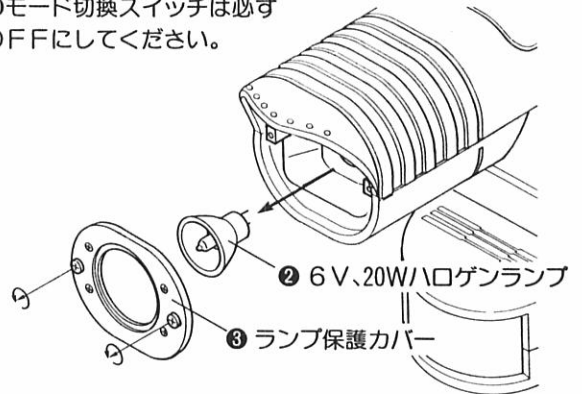
※1日の点灯時間合計が200秒を超えて使用していると①太陽電池からのエネルギー供給が追いつかなくなり数日後には動作しなくなる場合があります。



※地域により異なりますが夏場などは昼間、十分な太陽光が得られるため200秒を超えて使用しても大丈夫な場合があります。が、冬場などはとくに200秒以内で使用してください。

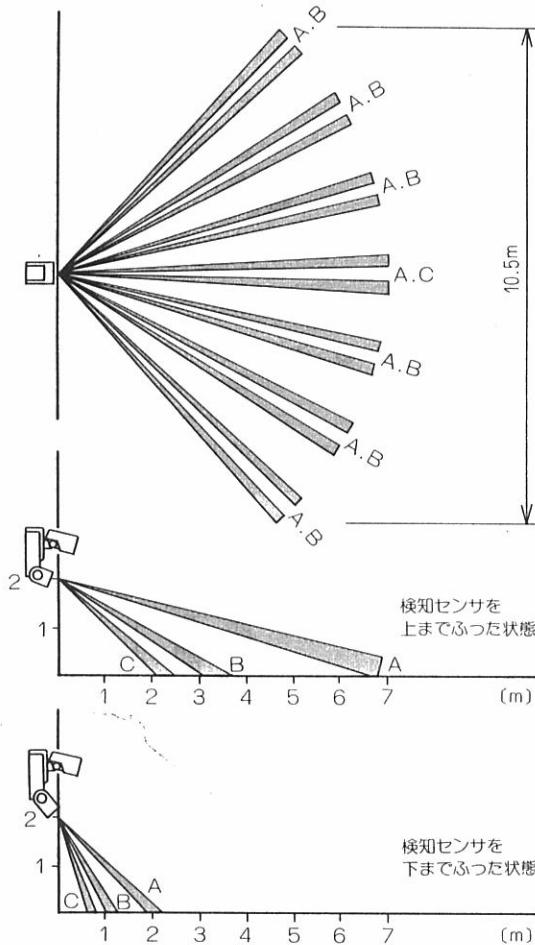
8 ハロゲンランプの交換について

※⑩モード切換スイッチは必ずOFFにしてください。

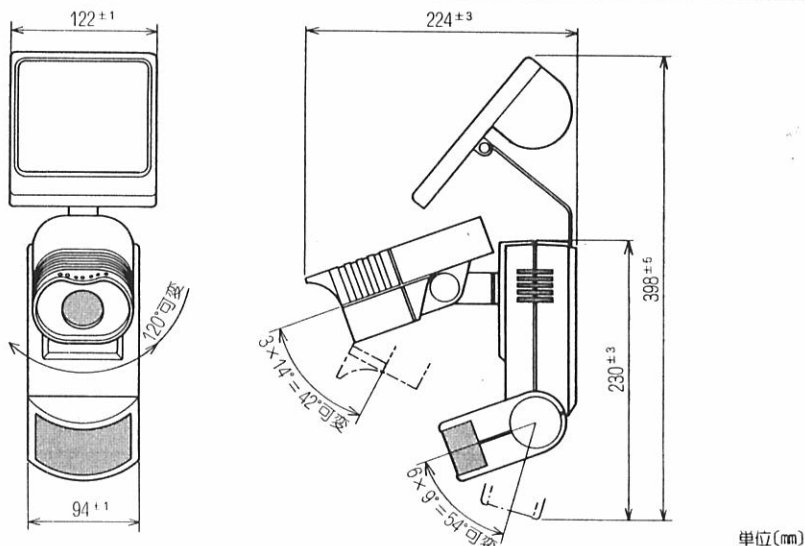


③ランプ保護カバーのネジ(M3)2ヶ所をゆるめ、カバーをはずします。ランプは必ず指定のランプを使用してください。(6V、20Wダイクロイックミラー付 径φ35mm) ハロゲンランプは高温になります。注意してください。

9 検知エリア図

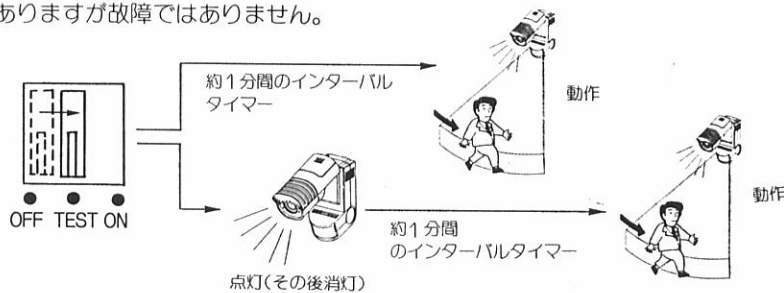


10 外形寸法図



11 インターバルタイマーについて

⑩モード切換スイッチをOFFからTESTの位置にしてから約1分間は、内部回路安定のため動作しません。また、OFFからTESTにした時ランプが点灯する場合がありますが故障ではありません。



12 ご注意ください

1. 使用していて最初は確実に動作していたが、しばらくして動作したり、しなくなった場合は①太陽電池に十分な太陽光が得られてないか、1日の点灯時間合計が200秒を超えています。更に太陽光が得られる所へ①太陽電池を移動するか、1日の点灯時間合計を200秒以内におさえてください。
2. ⑫充電用アダプタを機器に差込んだままですと⑩モード切換スイッチをどの位置にしても動作しません。
3. ⑩モード切換スイッチをTEST、ONの位置からOFFにもどした時、ハロゲンランプが点灯する場合があります。これはOFFにもどした時でも内部回路に電流が残っているためで故障ではありません。
4. 太陽電池は表面が汚れていると発電能力が低下します。汚れていたら、水でぬらした布などでふきとってください。
5. ④検知センサは犬や猫なども検知する場合があります。
6. ④検知センサが働き、機器からカチッ、カチッ(リレー音)と音が聞こえるのにランプが点灯しない時は電球切れを起こしています。交換してください。

13 仕様

名称	ナイトスキャン
型番	LA-6
検知方式	パッシブインフラレッド方式
検知距離	最大 7m
バッテリー	小型シール鉛蓄電池(6M4) 6V.4Ah
太陽電池	発電力 1.1W
待機時消費電流	500μA以下
外部スイッチ	点灯時間切換スイッチ <ul style="list-style-type: none"> ○ 5秒 ○ 15秒 ○ 30秒 3段階切換 モード切換スイッチ <ul style="list-style-type: none"> ○ OFF ○ TEST—昼夜関係なく動作 ○ ON—周囲照度約20lxにて動作
指定ランプ	6V.20W(ダイクロイックミラー付、ミラー径φ35mm) ベース GZ4
使用温度範囲	-10℃~+40℃

※6V.20Wハロゲンランプについてのお問い合わせは弊社かご購入店までご連絡ください。