

取扱説明書

この度は、ナイトスキャンLA-500をお買い上げいただきましてありがとうございます。

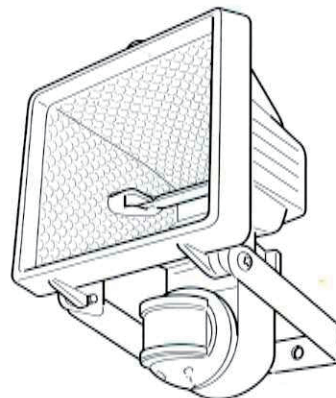
安全にお使いになるためのご注意

- ・取り付ける前に、この取扱説明書をよくお読みの上、正しくお使いください。
- ・お読みになった後は、いつでも見られるところに大切に保管してください。
- ・この製品は、日本国内用です。海外ではご使用にならないでください。

高天井用

(センサライト・ナイトスキャン)

LA-500



■絵表示について... この説明書の表示では、製品を安全に正しくお使いいただき、あなたや他の人々への危害や財産への損害を未然に防止するために、いろいろな絵表示をしています。その表示と意味は次のようになっています。充分ご理解の上本文をお読みください。



警告

この表示を無視して、誤った取扱いをすると、人が死亡または重傷を負う可能性が想定される内容を示しています。



注意

この表示を無視して、誤った取扱いをすると、人が負傷する可能性が想定される内容および物的損害の発生が想定される内容を示しています。

絵表示の例



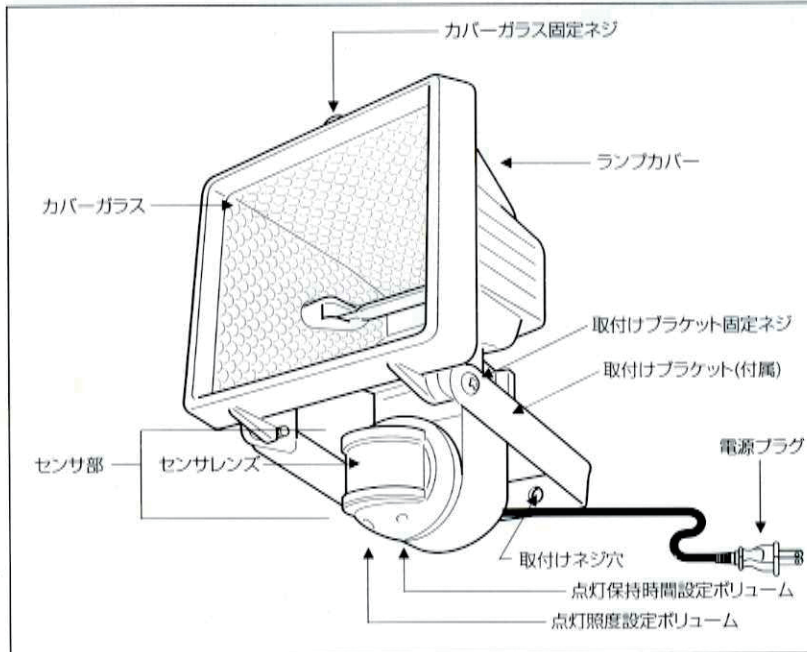
○記号は禁止を表します。図の中や近傍に具体的な禁止内容(左図の場合は分解禁止)が描かれています。



●記号は行為を強制したり、指示する内容を告げるものです。図の中には具体的な指示内容(左図の場合は電源プラグをコンセントから抜け)が描かれています。

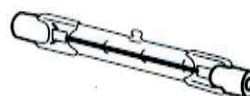
警告		
燃えやすい物の近くでの使用禁止	燃えやすい物を付近においたり、布や紙など燃えやすい物をかぶせたりしないでください。火災の原因となります。人がいなくてもセンサで点灯する事がありますので特にご注意ください。 地面から1.8m以上の高さで、さらに天井面から30cm以上あけて設置してください。	
異常なときは電源プラグを抜く	万一煙が出たり、変な臭いをするなどの異常状態のまま使用すると、火災、感電の原因となります。すぐに電源を切って異常状態がおさまった事を確認してから販売店、工事店にご連絡ください。お客様による修理は危険ですからおやめください。	
感電注意	濡れた手で本体や、電源プラグにふれないでください。(雨などで濡れている時もふれないでください)また、電球交換、清掃は電源プラグを抜いてから作業してください。感電の原因となります。	
分解・改造しない	分解・改造は危険ですからおやめください。火災、感電の原因となります。 カバーガラスが割れた場合、弊社指定の交換ガラス以外のものは使用しないでください。ランプの熱でガラスが割れると、けがや事故の原因となります。	
注意		
水や湿気の多いところでの使用禁止	この製品は防雨型ですが、風呂場など湿度の高い場所、水に浸かる恐れのある場所、水中などには設置しないでください。またホースなどで水をかけないでください。火災、感電の原因となります。	
取付方向を守る	取付けには方向性があります。本取扱説明書にしたがって正しい方向に取付けてください。火災・感電の原因となります。	
電気工事は専門家に	電気工事が必要な場合は、必ず工事店、電気店(有資格者)に依頼してください。一般の方の工事は、法律で禁止されています。	
100V以外での使用禁止	必ず交流100Vで使用してください。火災、感電の原因となります。	
定期点検の実施	明るく安全に使用していただくために、定期的に清掃点検を実施してください。不具合がありましたらそのまま使用しないで工事店、電気店に修理を依頼してください。	

1.各部の名称と付属品



付属品

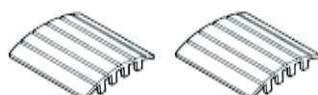
- ハロゲンランプ(1個) J1 10V500W



- コンクリート用スリーブ(2本)
- 取付けネジ(2本)



- エアーマスキングプレート(2枚)



2.取付場所のご注意

安全かつ最適にご使用いただくために、次の点に注意してお取付けください。

次のような所には
取付けないでください。

◆人が容易に触れる恐れのある場所
警告
*地面から1.8m以上の高さ
に設置してください。

◆ランプカバーと天井が
接近する場所
警告
*天井面から30cm以上
あけて設置してください

◆前面に障害物があるところ
(ガラス越しでも検知できません)
禁止

◆夜間でも明るい街路灯の近辺
禁止

◆検知エリアに風でゆれる木や
洗濯物が入る場所
禁止

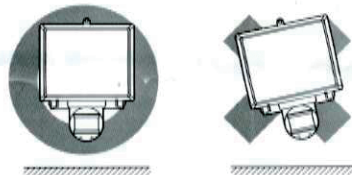
◆不安定な場所
禁止

◆エアコン室外機の
吹き出し口の近辺
禁止

ランプが水平になるように設置してください。

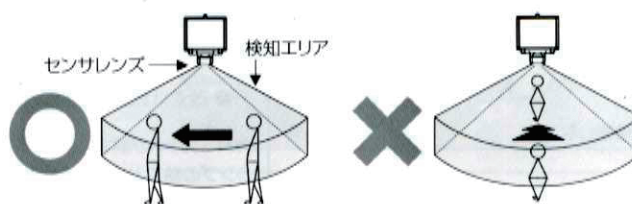
横に傾けて設置すると、電球の寿命が短くなります。

ランプが水平±4°以内に
なるように設置してください。



センサレンズを横に見て通るように設置してください。

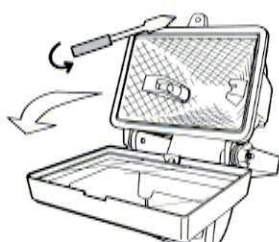
センサレンズに向かって進む取付けでは検知しにくいときがあります。



3.取付方法

手順

1. ランプの取付け (ランプ交換時この手順で行ってください。)



①カバーガラス固定ネジをゆるめ、
カバーガラスを開けてください。



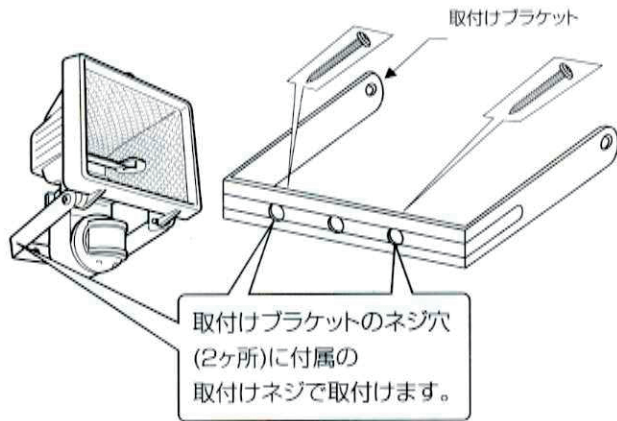
注意…ランプ取付けの際、ランプには
直接手を触れないでください。
ランプ切れの原因になります。

②ランプをランプカバー内にある
ソケットに片方ずつ軽く押しな
がら差し込んでください。



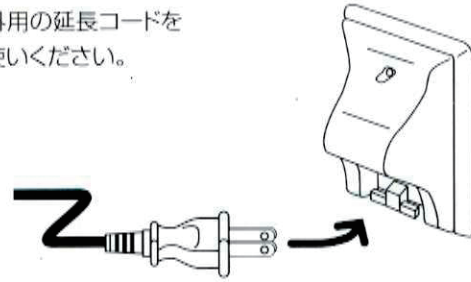
③カバーガラスを閉めカバーガラス
固定ネジをしめてください。

2. 本体の取付け



3. 電源を入れる

プラグを屋外コンセントに
しっかり差し込んでください。
延長される場合、必ず
屋外用の延長コードを
お使いください。

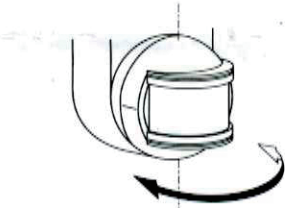


4. センサ部の設定

検知エリアの設定

◆センサ部の角度調整による 検知エリアの設定

センサ部を手で上下左右に動かして
最適な検知エリアに設定してください。



①左右方向±15°可変

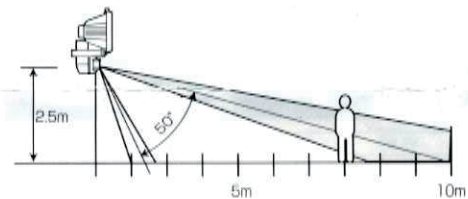
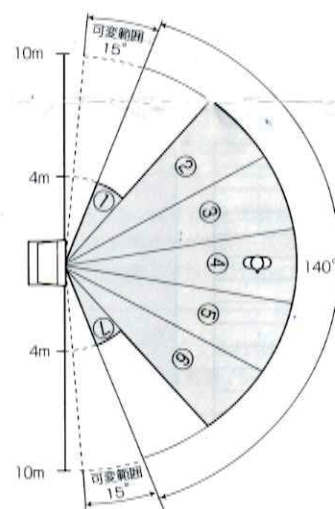


②下方向: 50°可変

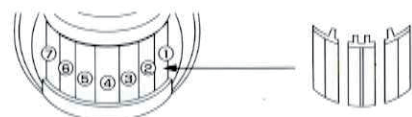
検知エリア図

この検知エリア図は、おおよその範囲を示しています。
周囲の温度や季節により変化しますのでご注意ください。

取付け高さ: 2.5m時



エリアの広がりをお狭くしたい場合、付属のエアーマスキングプレートを使い、検知レンズに目隠しをして下さい。
図の番号の場所を隠すことによって、下図の番号のエリアを隠すことができます。



センサ部の上下にある溝に、エアーマスキングプレートの爪を差し込んでください。

点灯照度の設定

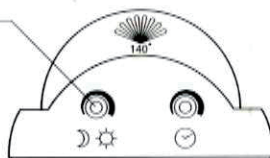
昼間など周囲が明るいときは検知エリアに入っても点灯しないように設定できます。

◆点灯照度設定ボリュームを左右にまわして設定します

点灯照度設定ボリューム

夜など周囲が暗くなったら点灯させたいときは左にまわして設定します

周囲の明るさに関係なく点灯させたいときは右にまわして設定します



点灯保持時間の設定

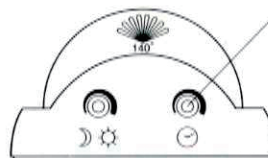
人が検知エリアから出て消灯するまでの時間が設定できます。
(点灯保持時間は約5秒から約5分の間で設定できます)

◆点灯保持時間設定ボリュームを左右にまわして設定します

点灯保持時間設定ボリューム

点灯保持時間を短くするときは左にまわして設定します

点灯保持時間を長くするときは右にまわして設定します



5.お手入れ

汚れたら

けって水洗いはしないでください。本体の汚れは柔らかい布で乾拭きするか、中性洗剤をうすめた水で湿らせた布で拭き取ってください。



電球交換は



・電球交換の際は、両口金型J110V500Wの電球を使用してください。指定以外の電球を使用すると火災の原因となります。



・やけど防止のため電源プラグを抜き3分以上経過してから電球をはずしてください。

警告

感電の恐れあり

・掃除や電球交換は電源プラグを抜いてから作業してください。
・ぬれた手で触らないでください。
・電源プラグを抜く場合は必ず、プラグを持って抜いてください。



火災の恐れあり

・布や紙で覆わないでください。
・燃えやすいものの近くで使用しないでください。



6.異常時の点検

電源プラグを入れても点灯しない	電源が入っていない	電源プラグが抜けていないか点検してください。
	電球が切れている	取扱説明書にしたがい交換してください。(第5項参照)
	電球がソケットに入っていない	電球をつけ直してください。なお、消灯直後は、電球、電球付近が高熱になっていることがあります。やけどには、ご注意ください。(第3項参照)
点灯しないことがある	検知エリアが遮られている	壁や扉などで検知エリアが遮られると検知できません。またガラス越しなども検知できません。エリアを遮る物がある場合は、遮断物を移動するか取付け場所を変更してください。(第2項参照)
	周囲が明るい	照度センサにより周囲が明るいと点灯しません。周囲が暗くってから再度ご確認ください。(第4項参照)
検知エリアの中に人がいないのに点灯する	検知エリア内、または周囲に次の誤動作をする要因がある <例>他の照明器具、植木、洗濯物、道路の車、犬や猫、エアコンの吹き出し口、強い無線ノイズ	誤動作要因となっているものを検知エリア内から取り除くか、再度検知エリアの調整をし直してください。(第2項参照)
人がいるのに消灯する	人が検知エリアの中に入っていない	検知エリアを再点検してください。(第4項参照)
	人が静止している	検知エリア内に人がいても動かないと消灯することがあります。再度動くと点灯します。

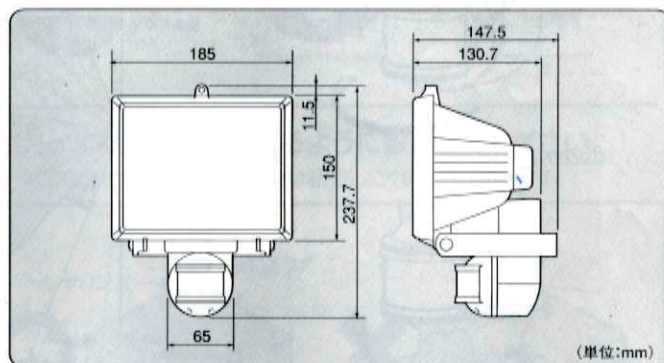
7.仕様

名称	センサライト(ナイツキャン)
型式	LA-500
検知方式	パッシブインフラレッド方式
電源電圧	AC100V 50/60Hz
消費電力	待機時 1W 点灯時 501W
点灯照度	約10ルクス〜∞可変
使用温度範囲	-15℃~40℃
点灯時間	約5秒〜約5分
質量	約1.3kg(電源コード除く)
耐水性能	防雨型
コード長	約2.8m
センサ可変角度	左右方向:±15° 下方向:50°
電球	両口金型 J110V500W *指定以外の電球は使用しないで下さい
外観	黒色

仕様および外観は、性能向上のため予告なく変更することがあります。

Made In China

8.外形寸法



センサライト LA-500保証書

お買上げ日	年 月 日
保証期間	お買上げ日より1年間(ランプを除く)
お客様	〒 TEL
	ご住所 ご氏名 様
お買上げ店	〒 TEL
	住所 店名

<保証規定>

I. 保証の範囲

1. 取扱説明書に記載された正常な使用状態で、保証期間中に万一故障を起こした場合、無償にて修理いたします。お買上げ店もしくは弊社へ本書を添えてお申し付けください。
2. この保証は保証書に記載された製品について日本国内に限り適用いたします。

II. 保証の条件

次に該当する故障は、保証期間中(お買上げ日より1年間/但しランプは除く)であっても実費にて修理を申し受けることがあります。
1. あやまったり取扱い、不当な修理・改造を受けた製品の故障、また故意・不注意による破損に起因する故障。
2. 災害など不可抗力による破損。
3. 本書に必要事項の記入がない場合、また本書と該当機器の提示がない場合。

オステックス株式会社 SEC営業部

本社 〒520-0801 滋賀県大津市におの浜4-7-5
TEL(077)524-0211 FAX (077)524-3201

お問い合わせ……

オステックス株式会社 SEC営業部

本社 〒520-0801 滋賀県大津市におの浜4-7-5
TEL(077)524-0211 FAX (077)524-3201
東京営業所 〒160-0023 東京都新宿区西新宿6-14-1 新宿グリーンタワービル18F
TEL(03)3344-5775 FAX (03)3344-5734

62006-00-5229-0012
INBJ7JPOPA