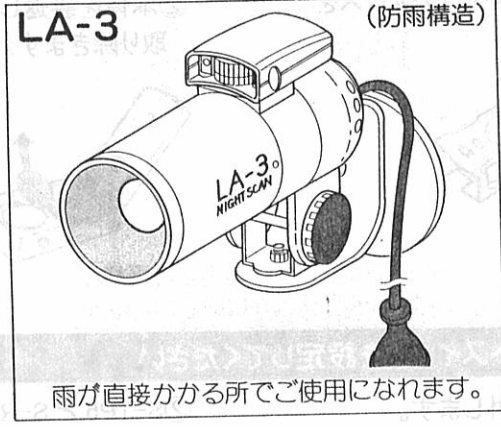


# ナイトスキャン

LA-2(白・黒) LA-3(白・黒) LA-5(白・黒)

## 取り扱い説明書

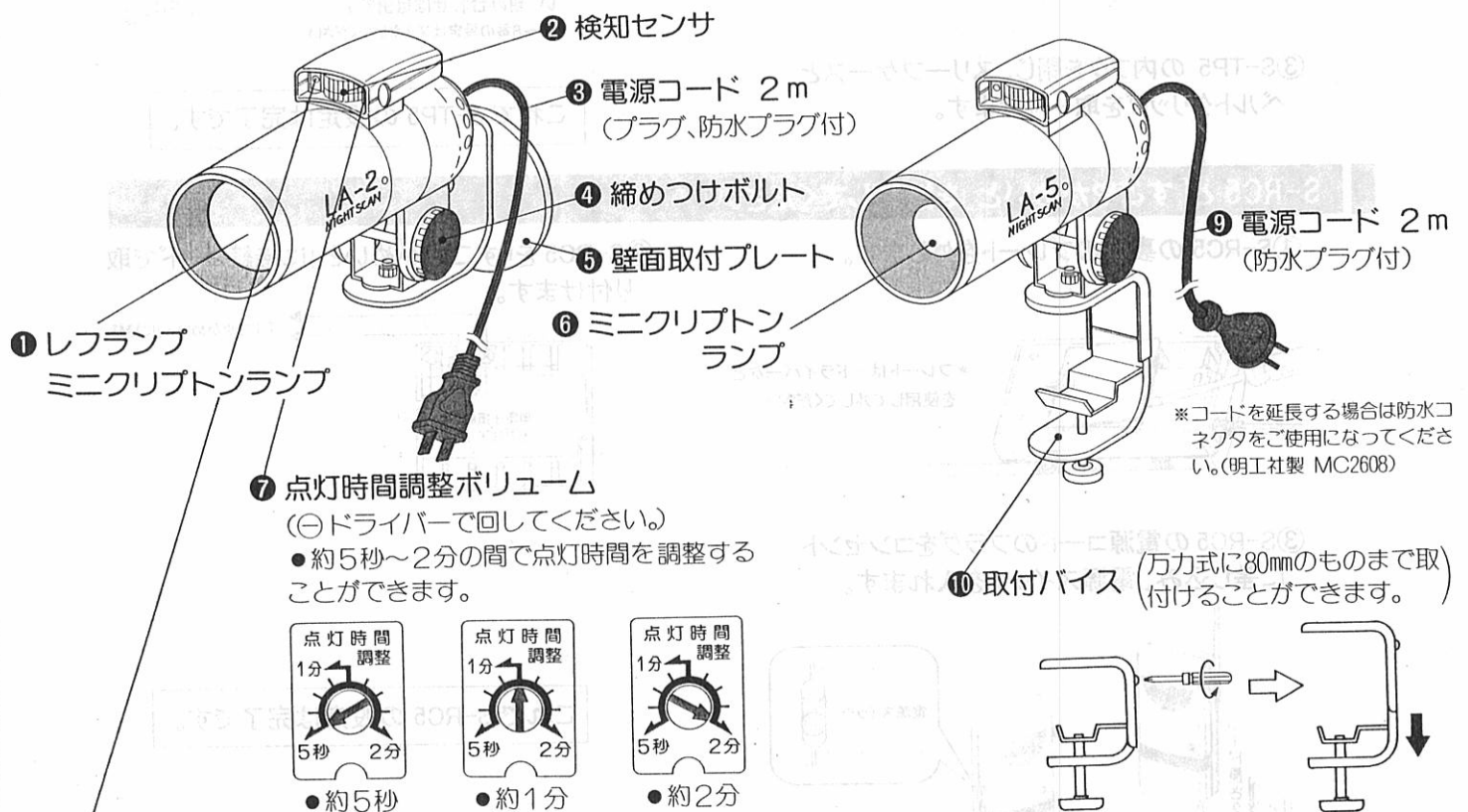


### ●ご使用になる前に必ずお読みください。

#### 1 各部の名称とはたらき

LA-2, LA-3

LA-5



※コードを延長する場合は防水コネクタをご使用になってください。(明工社製 MC2608)

⑪ ドライバーで背面ネジをゆるめ、長さを調整してください。



●もう少し周囲が明るい時に点灯させたい。

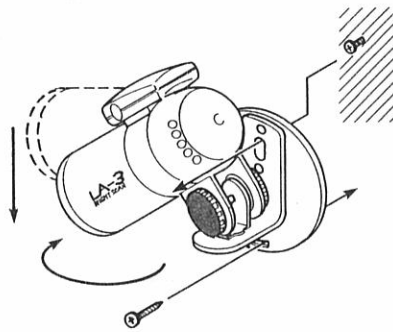
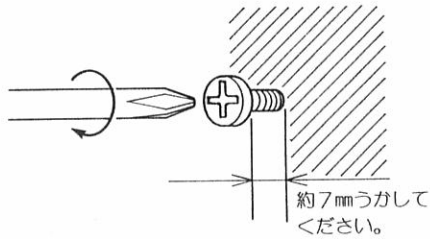
●もっと周囲が暗くなってから点灯させたい。



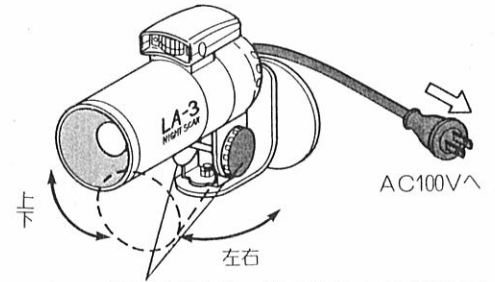
## 2 設置の方法(取付高さは、2～3 mに設置し、必ず下方向へ傾けてください)

### 1) LA-2, LA-3の設置方法

- 1 付属の取付ネジを壁に取付けます。
- 2 本体を引っかけ、下穴をもう1本の付属ネジで固定します。
- 3 方向、角度を調整し、防水プラグまたは、プラグをコンセントに差し込みます。(4、検知エリアを参照してください)



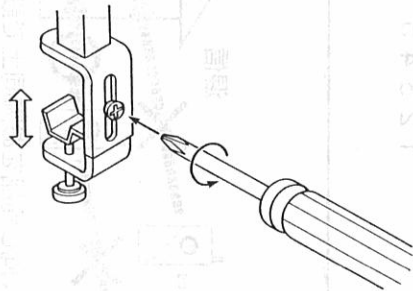
※上側の付属ネジは本体を真横に向け、更に下方向へ向けるとネジを締めることができます。



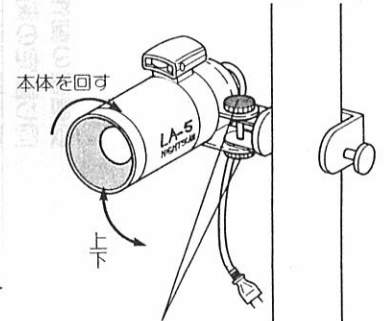
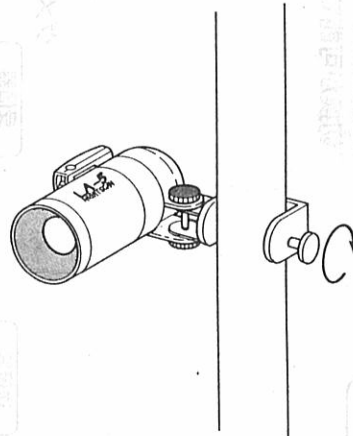
上下の調整は締めつけボルトをゆるめて行います。左右の調整は本体を手で動かします。

### 2) LA-5の設置方法

- 1 取付バース背面のネジをゆるめ、適当な長さに調整します。
- 2 取付バースを固定します。
- 3 方向、角度を調整し、防水プラグをコンセントに差し込みます。



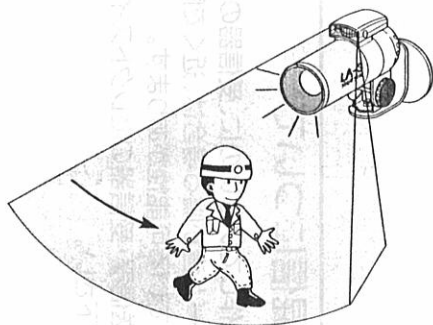
取付けようとする物に合わせて調整してください。(長さが決まればネジをしっかり締めてください。)



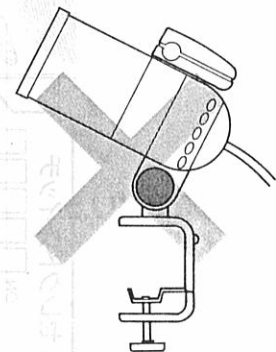
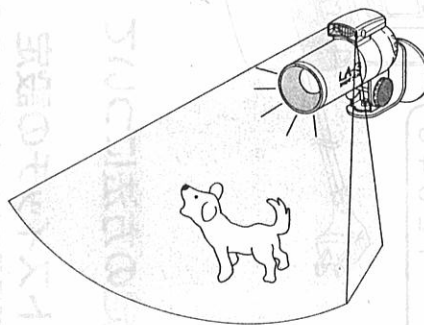
注) 上図のようにLA-5を設置する場合は、締めつけボルトをゆるめセンサ部が必ず上にくるように本体を回してください。

## 3 ご注意ください

- 1) LA-2, LA-3, LA-5とも、ディレイタイマになっています。点灯時間調整ボリュームでセットした時間に関係なく検知エリア内で動いていれば点灯し続けます。
- 2) 犬、猫などの小動物や、車なども検知する場合があります。
- 3) 下図の設置は絶対にしないでください。  
●LA-2, LA-3, LA-5共通



検知エリアからはなれると点灯時間調整ボリュームでセットした時間後、自動的に消灯します。

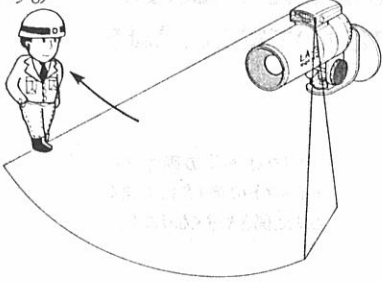


上向き、もしくは水平



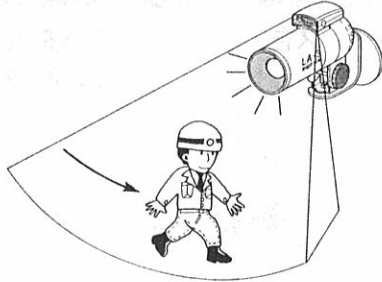
正面から見てもセンサが傾いて

●4 検知エリアからはなれランプが消灯するのを待ちます。(検知エリアをはなれてから約10~30秒で消灯します。)



※防水プラグ、またはプラグを差し込んでから2~3秒後、検知センサに関係なく10~30秒点灯します。

●5 ランプが消灯した後ゆっくりと検知エリアに入ると、検知センサが働き、ランプが点灯します。



ランプが点灯しない場合は、検知センサが違う所を見えています。再度調整し直してください。

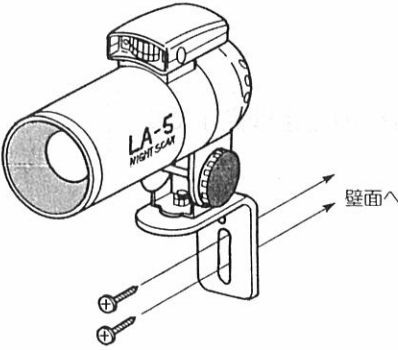
●6 暗くなってから点灯させたいときは、明暗感度調整ボリュームを通常的位置にセットします。また、点灯時間調整ボリュームで点灯時間を好みの位置にセットします。



3) 注意

●4、●5、●6の手順は「1) LA-2、LA-3の設置方法●4、●5、●6」と同様に行ってください。

※取付バースの下側をはずすと壁面に取付けることができます。

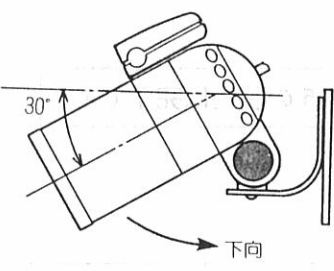


LA-2、LA-3、LA-5とも、最初の設置時は明暗感度ボリューム、点灯時間調整ボリュームは下図の状態で行ってください。

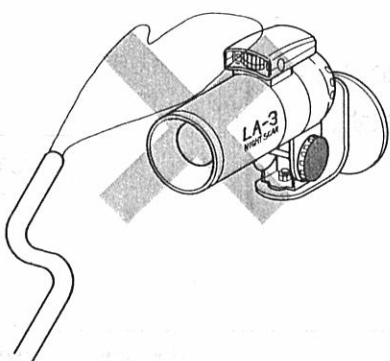


※たとえば、明暗感度調整ボリュームが通常、点灯時間調整ボリュームが1分の位置になっていると昼間の設置時に検知センサが働かなかったり、検知センサが働いてから1分たないとランプが消灯しないなど、設置状態の確認がしにくくなります。

●LA-3、LA-5は必ず水平から、30度以上下へ傾けて設置してください。

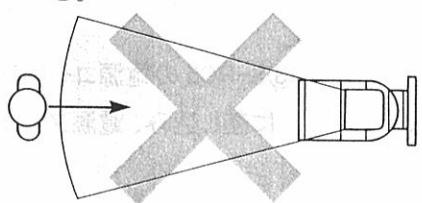


4) 直接ホースなどで水をかけないでください。



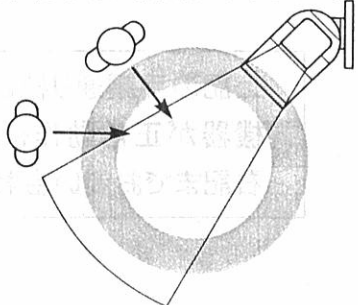
※LA-3、LA-5は防雨構造です。(防水構造ではありません。)

5) 検知センサは、下図のように設置すると近くまでこない場合もあります。



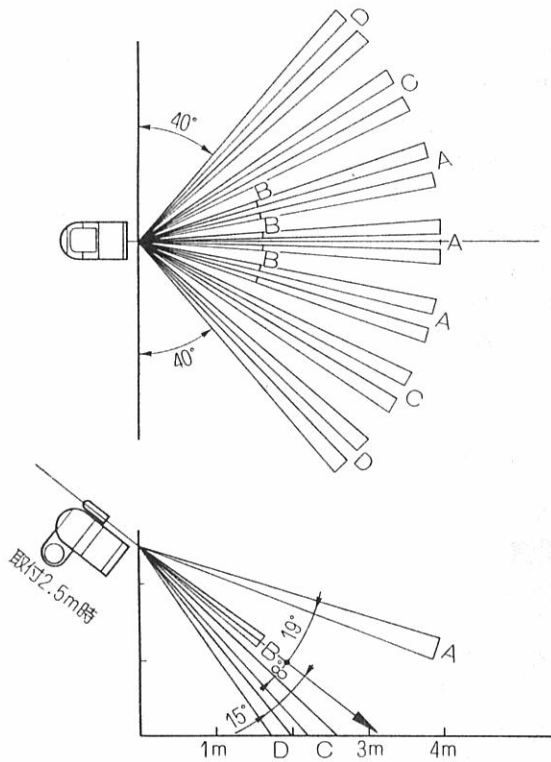
●検知センサに対して真正面から入る。

●検知センサに対しては横が斜めから入るように設置してください。



検知セ

## 4 検知エリア



## 5 異常時の点検について

### 1. 電源を入れても点灯しない

- ランプが切れている、もしくはゆるんでいる。
- 明暗感度調整ボリュームが暗もしくは通常になっている。
- ランプを交換するか、締めなおしてください。
- 明暗感度ボリュームを明の方へ回してください。

### 2. 時々、点灯しない

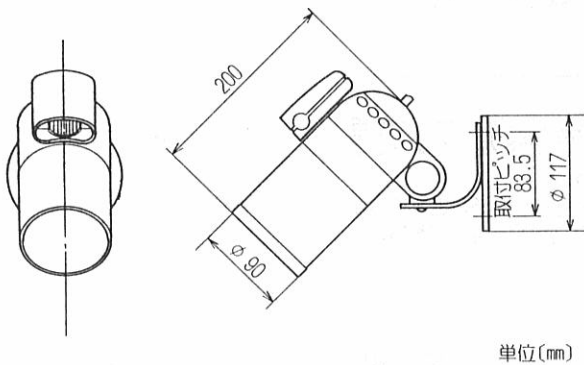
- 検知エリアの調整が不適当である。
- 検知エリアを参照し、再度調整してください。

### 3. 人が通らないのに点灯する

- 検知エリア内に動くものがある。
- 小動物を検知している。
- 4m先以上の人、車などを検知している。
- ガラス、車のボンネットなどで検知エリアが反射している。
- 動くものを取り除いてください。
- 検知エリアを参照し、検知エリアの設定を変更してください。

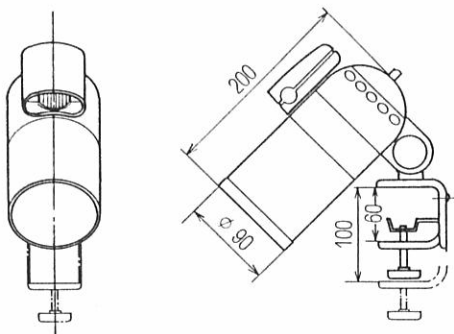
## 6 外形寸法図

### LA-2, LA-3



単位(mm)

### LA-5



単位(mm)

## 7 仕様

名称	ナイトスキャン		
	LA-2	LA-3	LA-5
型式	LA-2	LA-3	LA-5
検知方式	パッシブインフラレッド方式		
外部ボリューム	点灯時間調整ボリューム ● 約5秒～約2分 可変 明暗感度調整ボリューム ● テスト用モード ● 約3～100,000 lx 可変 } 2モード		
電源電圧	AC100V		
消費電力	待機時0.2W以下		
使用温度範囲	-20°～+50°(C)		
設置場所	半屋外 (雨が直接かからない所)	屋内、屋外 (防雨構造)	屋内、屋外 (防雨構造)
口金径	E26	E17	E17
使用電球	東輝電気工業製 ● レフランプ R62 RF100V 57W型 東芝製 ● ファッションアダプタ FAA-70と 85W以下のハロゲンランプ	東輝電気工業製 ● ミニクリプトンランプR50 Kr 100V 50W形	

※仕様はおことわりなしに変更する場合があります。



**オフテックス株式会社**

本社 〒520 滋賀県大津市におの浜 4-7-5  
TEL(0775)24-1900 FAX(0775)24-3201  
東京営業所 〒160 東京都新宿区西新宿 6-16-6 第三丸善ビル9F  
TEL(03)3344-5775 FAX(03)3344-5734