

安心ボイス AL-01V

取扱説明書

- この度は安心ボイス (AL-01V) をお買い上げいただきましてありがとうございます。
- ご使用になる前に、この取扱説明書をよくお読みのうえ正しくお使いください。
- この取扱説明書は、保守・管理のために大切に保管してください。
- この製品は盗難・災害・事故などを防止するものではありません。なお万一発生した盗難・災害・事故による損害については責任を負いかねますのでご了承ください。

	警告	この表示を無視して、誤った取り扱いをすると、人が死亡又は重傷を負う可能性が想定される内容を示しています。
	注意	この表示を無視して、誤った取り扱いをすると、人が負傷する可能性が想定される内容及び物的損害の発生が想定される内容を示しています。

- この表示は禁止を表します。図の中や近傍に具体的な禁止内容が描かれています
- この記号は行為を強制したり、指示する内容を告げるものです

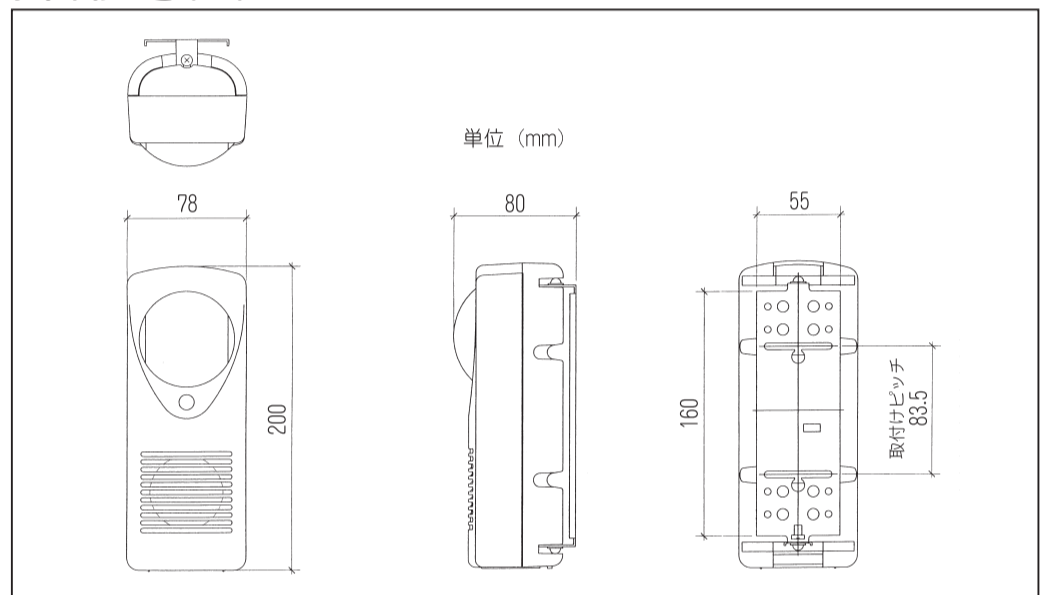
		安全上のご注意
		■機器を分解や改造したりしないでください。 機器破損のおそれがあります。
		■電池の使い方を間違えないでください。 機器が正常に動作しなくなります。〔(+) (-) を正しく入れる。〕 寿命が短くなります。〔電池交換する場合は、すべて新しいアルカリ乾電池をご使用ください。〕 故障の原因になります。〔機器を使わないときは、電池をすべてはずしてください。〕 ■電池の使用後、可燃ゴミに混ぜたり、燃やしたりしないでください。 ※破裂や液漏れの原因になることがあります。
		■バケツやホース等で大量の水をかけないでください。 内部に水が入り、機器損傷の原因となります。
		■機器を長くお使いいただくために汚れたままにしないでください。 人を検知しにくくなります。〔特にセンサ部を定期的に掃除してください〕

*この侵入者威嚇用センサの安心ボイスは、検知エリアに人が入り検知すると、事前に録音しておいたメッセージを自動再生する機器です。

仕様

項目	仕様
電源	単2形アルカリ乾電池×2本 (別売)
電池寿命	30回/日動作で約1年
大きさ	W78×D80×H200mm
質量	約400g (乾電池除く)
動作表示	赤色LED
使用場所	屋外、屋内 壁面や柱に取付
動作温度範囲	-10℃～+50℃
防水性能	防沫形
検知方式	熱線式
音量	ボリュームにより可変
音声再生	センサの起動信号によるワンショット動作 〔動作間隔：約25秒〕
音声	10秒×2種または20秒×1種 (スイッチによる切り替え)

外形寸法図



異常時の処置

症状	原因	対策
動作しない	電池が消耗している	電池を交換する
	電池が正しく入っていない	電池を正しく入れる
	電源入切スイッチが「切」になっている	電源入切スイッチを「入」にする
録音できない	録音ボタンを押していない	録音ボタンを押しながらメッセージを録音する
外部機器からの録音ができない	モノラル録音に適していないケーブルを接続している	モノラルジャックを用いて本体の外部入力または外部機器のイヤホンやヘッドホンジャックに接続する
	接続ケーブルが本体の外部入力または外部機器のイヤホンやヘッドホンジャックに接続されていない	
メッセージが正常に再生されない	電池が消耗している	電池を交換する
人がいないのにメッセージが再生する	検知エリア内に動くものがある (洗濯物など)	動くものを取り除くか検知エリアの向きを変更してください

安心ボイス AL-01V 保証書

保証期間	お買い上げ日より1年間	
お客様	〒	TEL.
	ご住所	
お買上げ店	ご氏名	様

<保証規定>

I. 保証の範囲

- 取扱説明書に記載された正常な状態で、保証期間中に万一故障を起こした場合、無償にて修理いたします。お買上げ店もしくは弊社へ本書を添えてお申し付けください。
- この保証は、保証書に記載された製品について、日本国内に限り適用いたします。

II. 保証の条件

- 次に該当する故障は、保証期間中 (お買上げ日より1年間) であっても実費を申し受けることがあります。
- あやまった取扱い、不当な修理・改造を受けた製品の故障、また故意・不注意による破損に起因する故障。
 - 災害など不可抗力による破損。
 - 本書に必要事項の記入が無い場合、また本書と該当製品の提示がない場合。

*本製品、ならびにアフターサービスなどにつきましてご不明なことがございましたら、製品本体に表示してあります製品名・型式をご確認のうえ、お買上店またはオプテックス株式会社AL事業部にお問合せください。

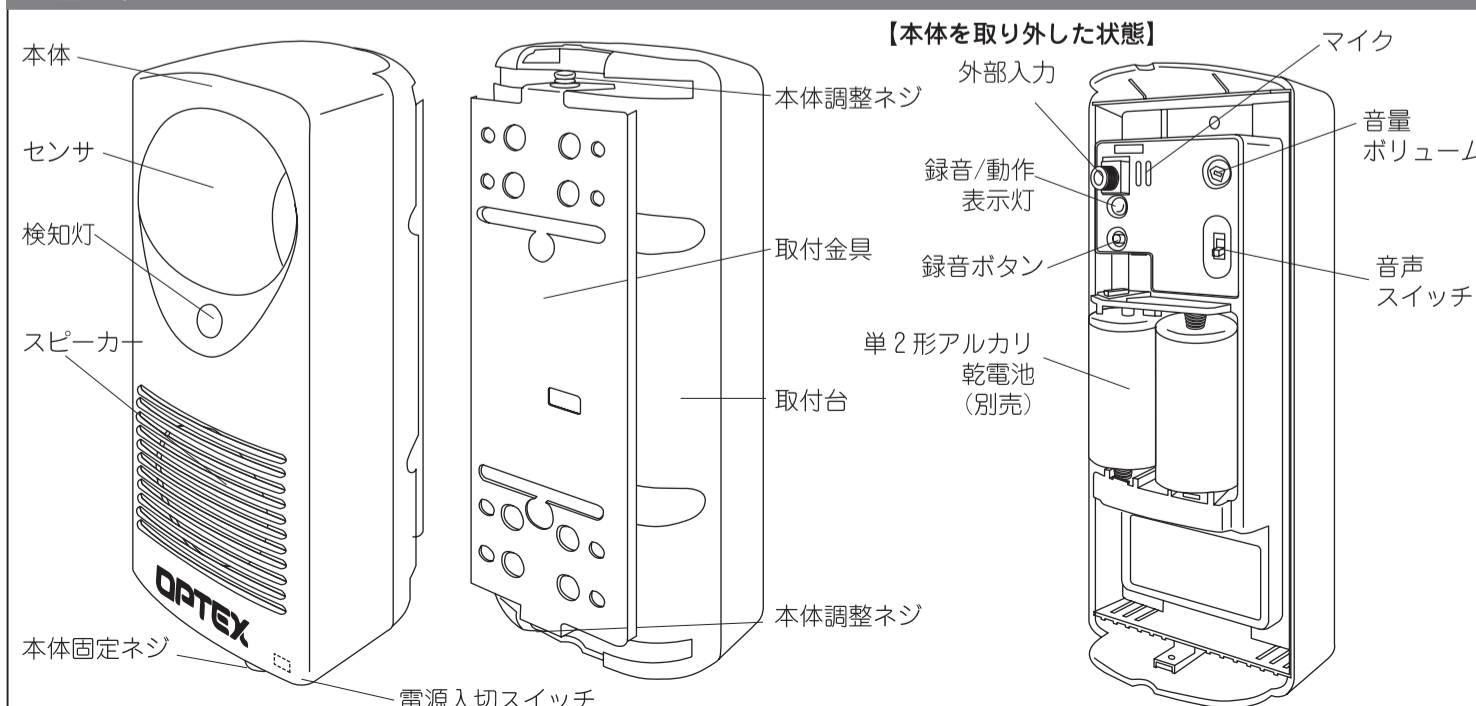
オプテックス株式会社

本社：〒520-0101 滋賀県大津市雄琴5丁目8番12号
TEL (077) 579-8630 FAX (077) 579-8170
東京営業所：〒160-0023 東京都新宿区西新宿 6-14-1 新宿グリーンタワービル19F
TEL (03) 3344-5775 FAX (03) 3344-5734

2010.05 5910723

<http://www.optex.co.jp>

各部のなまえとはたらき



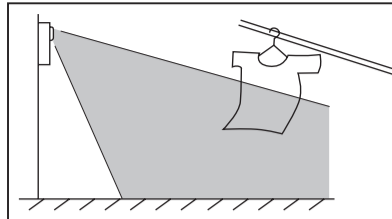
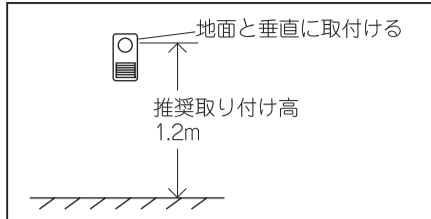
付属品

ネジ (4×12mm - 2本)	
マジックテープ (25×600mm - 2本)	
両面テープ (40×30mm - 2枚)	

施工手順

〈1. 取付金具の取り付け〉

(ご注意)



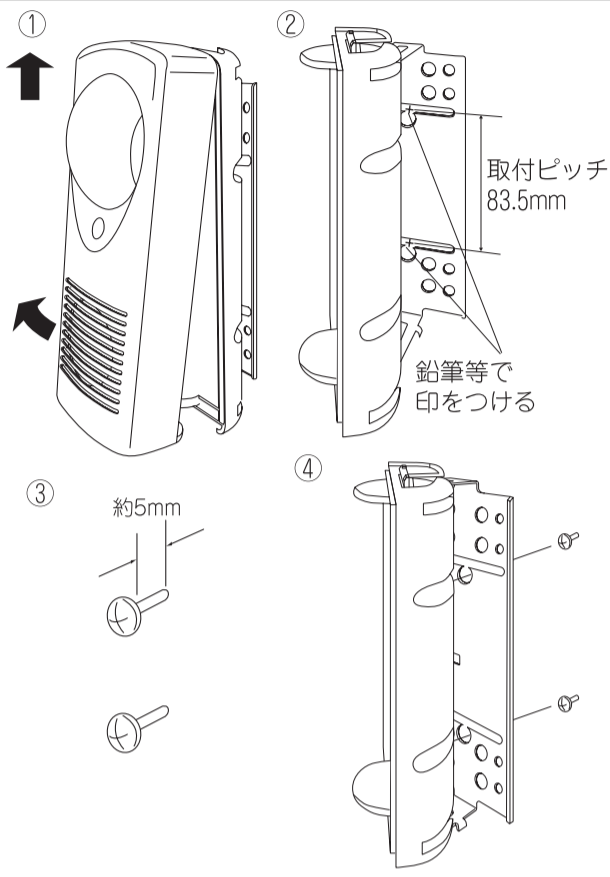
*洗濯物などの動くものが入らないように検知エリアを設定する

〈両面テープのご使用に向かない場所〉
砂壁、もろい壁、凸凹の大きい壁等は機器が落下する可能性があるため設置しないでください。

両面テープを壁紙・塗装面・薄板などに取付けると、本製品を外すときに、それらがはがれる恐れがありますのでご注意ください。

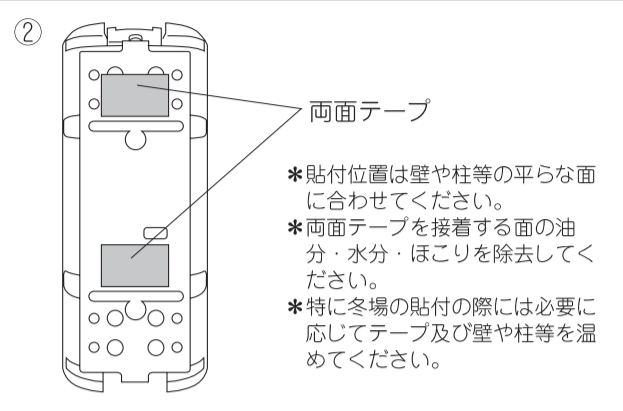
〈ネジで取り付ける場合〉

- ① 本体固定ネジを緩め、本体を取り外す。
- ② 取り付け場所を決めたあと、図のように本体調整ネジを少し緩め、取付金具を引出し、左右どちらかに止まるところまで回す。
- ③ 鉛筆等で、取付けピッチ83.5mmの位置に印をつける。
- ④ 印をつけたところに付属のネジを取り付ける。
(ネジ頭から約5mmの位置で仮止めする)
- ⑤ 取付金具を仮止めしたネジにひっかけて、ネジを締め固定する。



〈両面テープで取り付ける場合〉

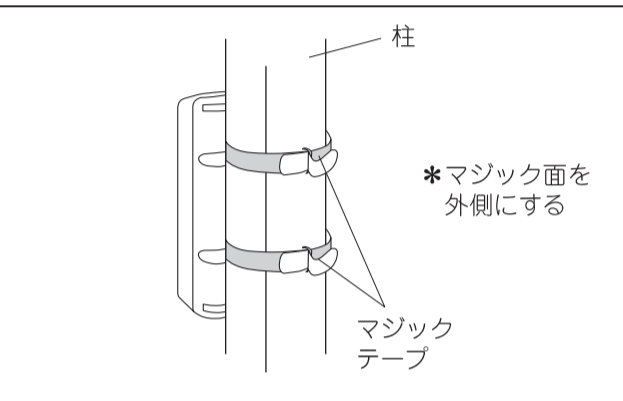
- ① 本体固定ネジを緩め、本体を取り外す。(左図参照)
- ② 取り付け場所を決めたあと、取付金具の裏に、付属の両面テープを貼付ける。
- ③ 壁や柱等に、両面テープのはく離紙をはがし固定する。
*5~10秒間強く押し付けてください。



*貼付位置は壁や柱等の平らな面に合わせてください。
*両面テープを接着する面の油分・水分・ほこりを除去してください。
*特に冬場の貼付の際には必要に応じてテープ及び壁や柱等を温めてください。

〈マジックテープで取り付ける場合〉

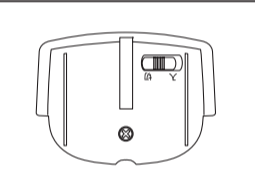
- 〈マジックテープの準備〉
- ① 留め具を広げる
 - ② 留め具を端から4~5cmの位置にもっていく
 - ③ 折り返し固定する
- *右図のようにマジック面を外側にし、留め具に通し、折り返し固定してください。



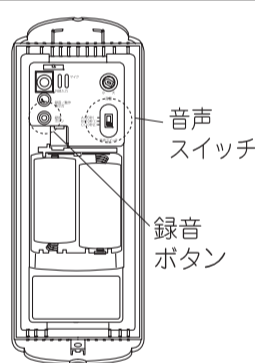
(ご注意) ◆上記記載の取付けで固定ができない場合は、日曜大工センタ等で専用ネジや専用接着剤をご購入いただき取り付けしてください。

〈2. 本体の調整〉

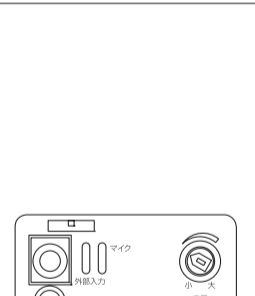
- ① 電池の挿入
 - ・電源入切スイッチが「切」になっていることを確認する。
 - ・単2形アルカリ乾電池2本を本体に奥まで入れる。



- ② 動作の確認
 - ・電源入切スイッチを「入」にし、約40秒後に音が鳴ることを確認する。
 - *「入」にした後、約40秒間はセンサは動作せず、音声は不安定な状態となります。音声が鳴ったり、鳴らなったりしますが異常ではありません。



- ③ 録音ボタンによる録音の方法
 - ・録音したい「音声スイッチ」の位置を選ぶ。
 - ・録音ボタンを押しながらマイクに向かって、録音/動作表示灯が点灯すれば喋り始める。
(録音/動作表示灯が点灯中は、録音でき、消灯すると録音できません。)
 - *本体から約20cm離して普段喋る声の大きさできれいに録音できます。
 - ・センサを動作させ、録音した内容を確認し、音量を調整する。
 - (注意) ◆音声の再生開始より約25秒間(動作間隔のため)は、次の音声が再生できません。



- 【音声スイッチについて】
- ・音声スイッチの説明(下記表は、ご購入時の状態)
- | 音声スイッチ | 録音時間 | 録音状態 |
|-----------|--------|-----------|
| A (20秒) | 最大20秒間 | 空き |
| B (10秒-1) | 最大10秒間 | 空き |
| C (10秒-2) | 最大10秒間 | 標準音声が録音済み |

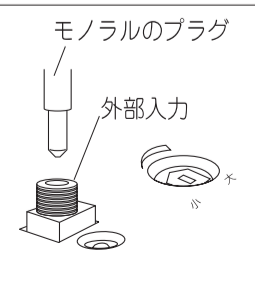


(注意) ◆「A」を選択し録音した場合、「B」と「C」に録音されていた内容は消えます。
この機器の最大録音時間は20秒間です。



* <http://www.optex.co.jp/anshin/index.html> で安心ボイスに利用可能な音声データを提供しております。

- ④ 外部入力による録音の方法
 - ・外部機器とAL-01Vをモノラルのプラグでつなぐ。
 - *外部機器の音量ボリュームは、大きすぎると音割れの原因となります。
 - *外部機器側はイヤホン、ヘッドホンジャックまたはラインアウトジャックに接続する。
 - ・録音したい音声スイッチを選ぶ。
 - ・録音ボタンを押しながら、外部機器を再生する。
(録音/動作表示灯が点灯中は、録音でき、消灯すると録音できません。)
 - ・センサを動作させ、録音した内容を確認し、音量を調整する。



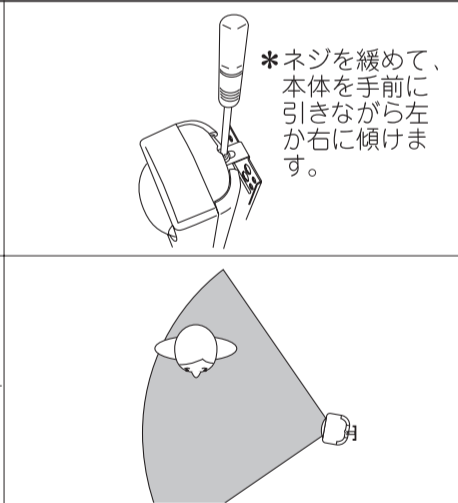
〈3. 本体の取り付け〉

取付金具に付いている取付台の上部ツメ部に本体の上部ツメ凹部を差込み、本体固定ネジで固定する。

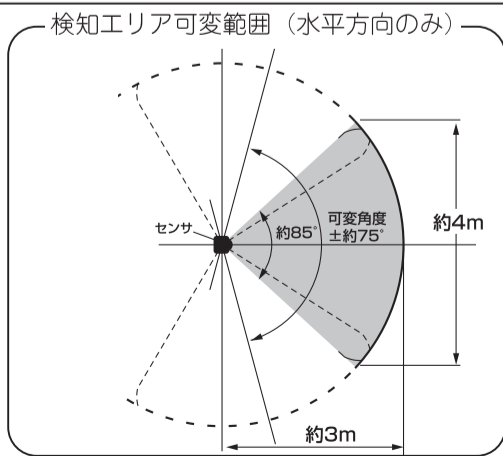
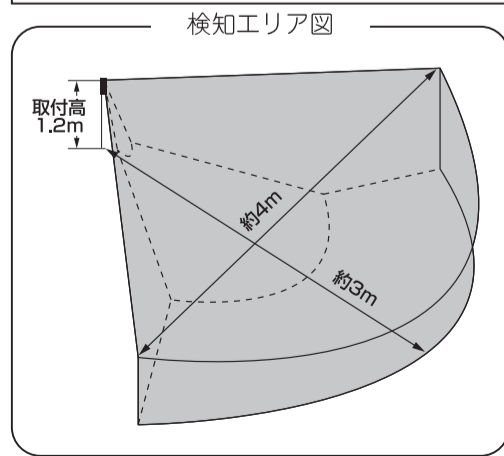


〈4. 検知エリアの調整〉

- ① 検知エリアの調整は、本体調整ネジを少し緩め、検知したい範囲に本体を傾け、本体調整ネジを締め付ける。
- ② 実際に歩いて、検知するか動作確認する。
- ③ 検知しない場合、上記①と②を繰り返す。



(ご注意)
検知エリアの延長上に人や車が通ると、動作する場合があります。検知したくない人や車で動作する場合は、検知エリアの調整を再度行ってください。また、周囲の温度などの環境によって、検知距離が長くなったり短くなったりします。この機器の検知原理は、人や車と背景との温度差が大きい場合は、検知しやすく、小さい場合は、検知しにくくなります。よって、温度差が大きい場合は、検知距離が長くなる場合があります。また、温度差が小さい場合は、検知距離が短くなる場合があります。



以上で施工は完了です。

〈お手入れについて〉

*汚れがひどい場合は、中性洗剤をやわらかい布に含ませ拭き取ってください。



侵入者威嚇用センサ 安心ボイス

◇ 有効にお使いいただくために！

安心ボイスを有効にご使用頂くために、戸建住宅に侵入する空き巣ねらいの侵入経路の統計と利用頂くメッセージ例を紹介いたします。統計によると侵入経路は、窓からの侵入が約72%と一番多く、次いで玄関、勝手口の順になっています。侵入経路が監視できるよう安心ボイスを取り付けてください。

泥棒は音を嫌うと言われています。メッセージ例とオプテックス(株)ホームページの安心ボイスメッセージライブラリーを参考に、して効果的な威嚇をおこなってください。

[AL-01V 付属書1 5602730]

勝手口

8%

- 「御用の方は玄関へお回りください。」
- 「犬がいますので注意してください。」
- 「この勝手口には防犯装置がついています。」

カーポート

- 「この自動車にはカーアラームが付いています。触れると大きな音がでます。」
- 「このカーポートは防犯カメラで監視しています。」
- 「車にいたずらしないでください。警察へ連絡します。」

窓

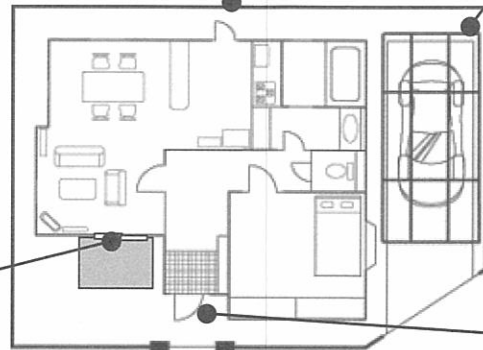
72%

- 「このガラスは防犯ガラスです。」
- 「ここから入ると警察に連絡します。」
- 「このガラスには防犯装置が付いています。」
- 「監視カメラで撮影を開始します。」
- “サイレン音”

玄関

17%

- 「このドアにはピッキング防止錠が付いています。」
- 「無理に開けると大きな音がします。」
- 「近所へ出ています。すぐに戻ります。」
- 「恐れ入りますがインターホンを押してください。」
- 「呼び鈴を押してください。」
- 「勧誘・押し売りはお断りしております。」
- 「配達ご苦勞様です。」



標準音声

- 「ただいま警戒中です。これより先の侵入があると通報されます。」
- “犬の鳴き声”

*データ出典:(財)都市防犯研究センター

“犬の鳴き声”追加

* 同梱の取扱説明書(裏面の施工手順書)、音声スイッチの説明表において、録音状態の表示に変更がありましたので、お詫び訂正いたします。

(ご注意)

標準音声は、新たなメッセージを録音すると消えます。

また、Aの位置で録音すると録音されているBとCのメッセージは共に消えます。

(変更前)

(変更後)

音声スイッチ	録音時間	録音状態
A(20秒)	最大20秒間	空き
B(10秒-1)	最大10秒間	空き
C(10秒-2)	最大10秒間	標準音声録音済み ("警戒メッセージ")

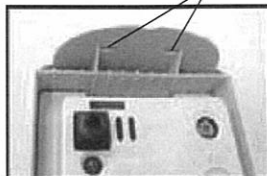
音声スイッチ	録音時間	録音状態
A(20秒)	最大20秒間	空き
B(10秒-1)	最大10秒間	“犬の鳴き声”
C(10秒-2)	最大10秒間	“警戒メッセージ”



注意

■本体を取り付けるときは本体上部裏面の凹部（2ヶ所）
に取付台上部のツメ（2ヶ所）を差し込んでください。
凹部にツメが差し込んでいないと内部に雨水が入り
機器損傷の原因となります。

裏面凹部/本体



凹部にツメを差し込む



ツメ/取付台

