

センサライトシステム

取扱い説明書

コントローラ

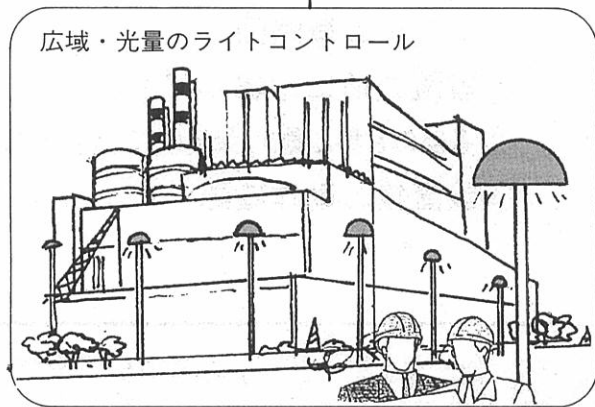
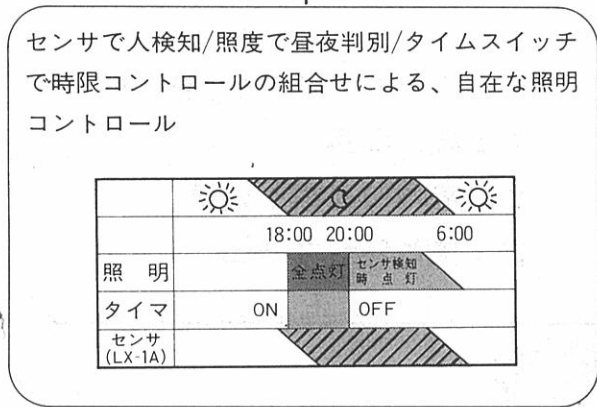
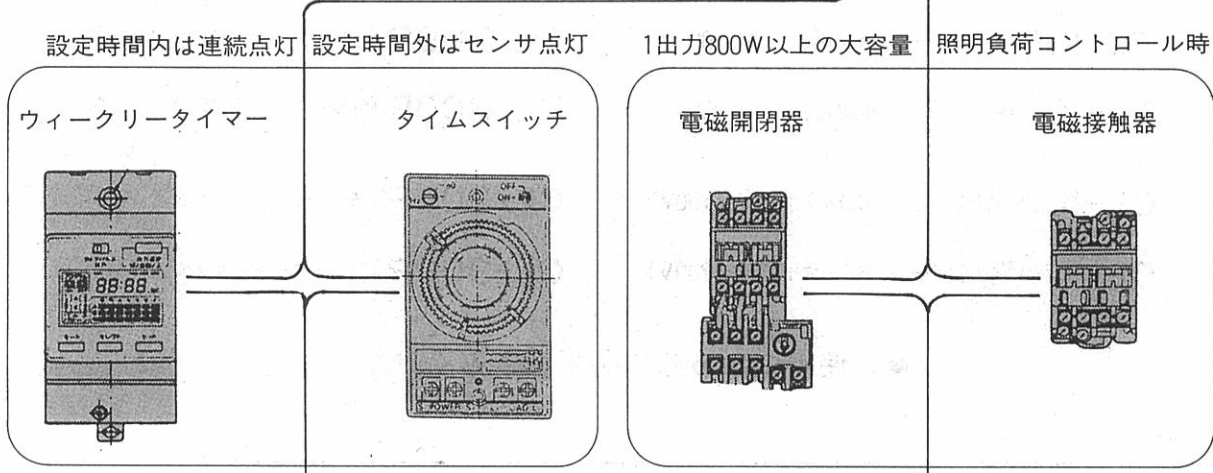
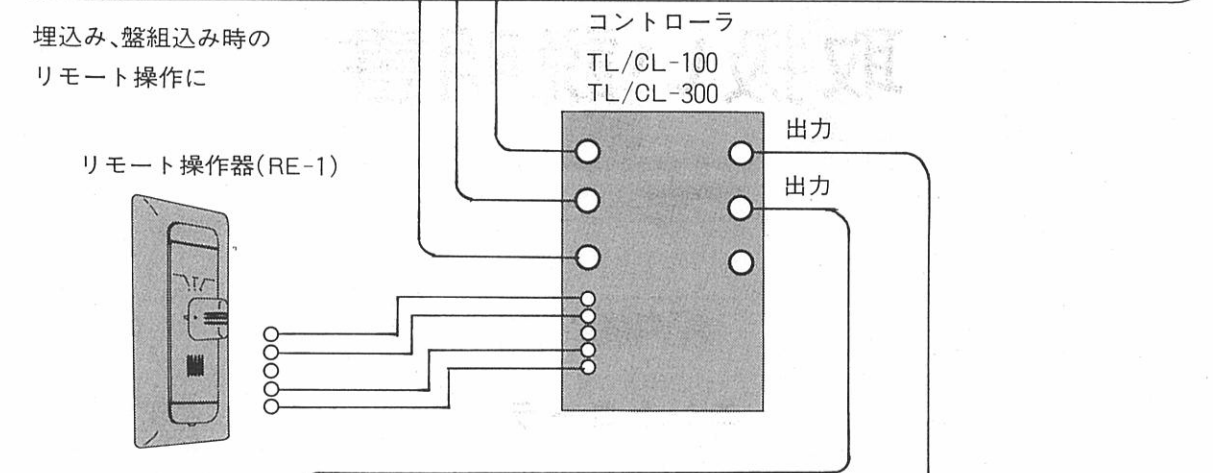
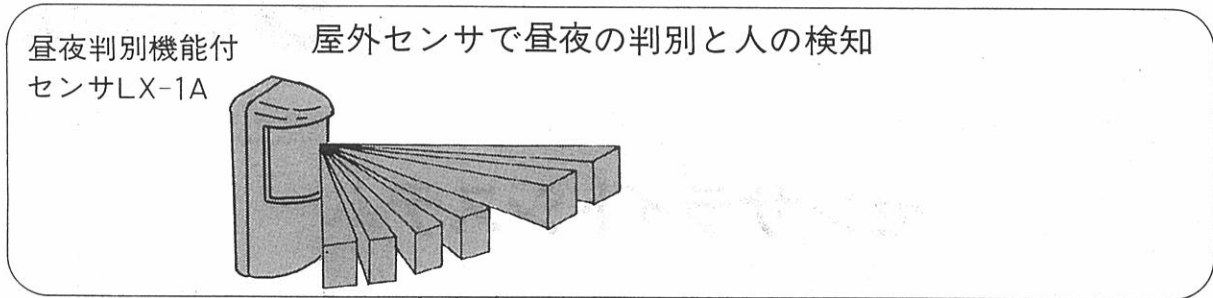
TL-100P (1ゾーン、制御盤用、AC100V)	TL-300P (3ゾーン、制御盤用、AC100V)
TL-100R (1ゾーン、制御盤用、AC200V)	TL-300R (3ゾーン、制御盤用、AC200V)
CL-100P (1ゾーン、BOXタイプ、AC100V)	CL-300P (3ゾーン、BOXタイプ、AC100V)
CL-100R (1ゾーン、BOXタイプ、AC200V)	CL-300R (3ゾーン、BOXタイプ、AC200V)

- ご使用になる前に必ずお読みください。

目次

- | | |
|-----------------------|---------------|
| ① システム概略図 | ⑤ オプション |
| ② 設置の前に確認ください | ⑥ システムアップ機器紹介 |
| ③ 各部の名称と働き/最後に/ご注意下さい | ⑦ 接続事例集 |
| ④ 設置後の動作確認 | ⑧ 異常時の点検と処置 |
| | ⑨ 仕様と外形寸法図 |

① システム概略図



②設置の前に確認ください。

(1)電源電圧とコントローラ型式を確認ください。

(2)センサとの配線

センサ(LX-1A)との配線長は下表を越えないでください。

線径	電圧	DC12V
0.3mm ² (φ0.65mm)		370 m
0.5mm ² (φ0.8mm)		620 m
0.75mm ² (φ1.0mm)		800 m

- 同配線に2台以上接続するときは、左表値を台数分で割った距離になります。
- 配線径はφ1.6mmを越えないでください。

(3)センサの接続可能台数

接続機種	型式	TL/CL-100	TL/CL-300
LX-1Aのみ接続		4台以下	12台以下
LX-1A/BL-(ベル)接続		2台以下/BL-1 1台	10台以下/BL-1 1台
LX-1A/AX-40T接続		2台以下/AX-40T 1台	4台以下/AX-40T 4台以下
LX-1A/BL-1/AX-40T接続		1台/BL-1 1台/AX-40T 1台	4台以下/AX-40T 3台以下/BL-1 1台

(4)センサとの接続について

- センサを複数台、同一センサ入力に結線する時は、信号線は必ず直列配線してください。並列接続しますと、センサは正常でも出力しません。

(5)照明制御について

- 水銀灯、ナトリウム灯などのHIDランプは、始動再始動時間が4～15分程度の為、センサ点灯はできません。

- 照明機種と負荷容量は右図を参照ください。

(1出力に対しMAX負荷容量です。)

照明種類	白熱灯	ハロゲン	蛍光灯
最大照明負荷	800W 以下	800W 以下	500W 以下

- 右図負荷容量を越える時は、電磁接触器又は電磁開閉器を使用ください。

(6)取付場所について

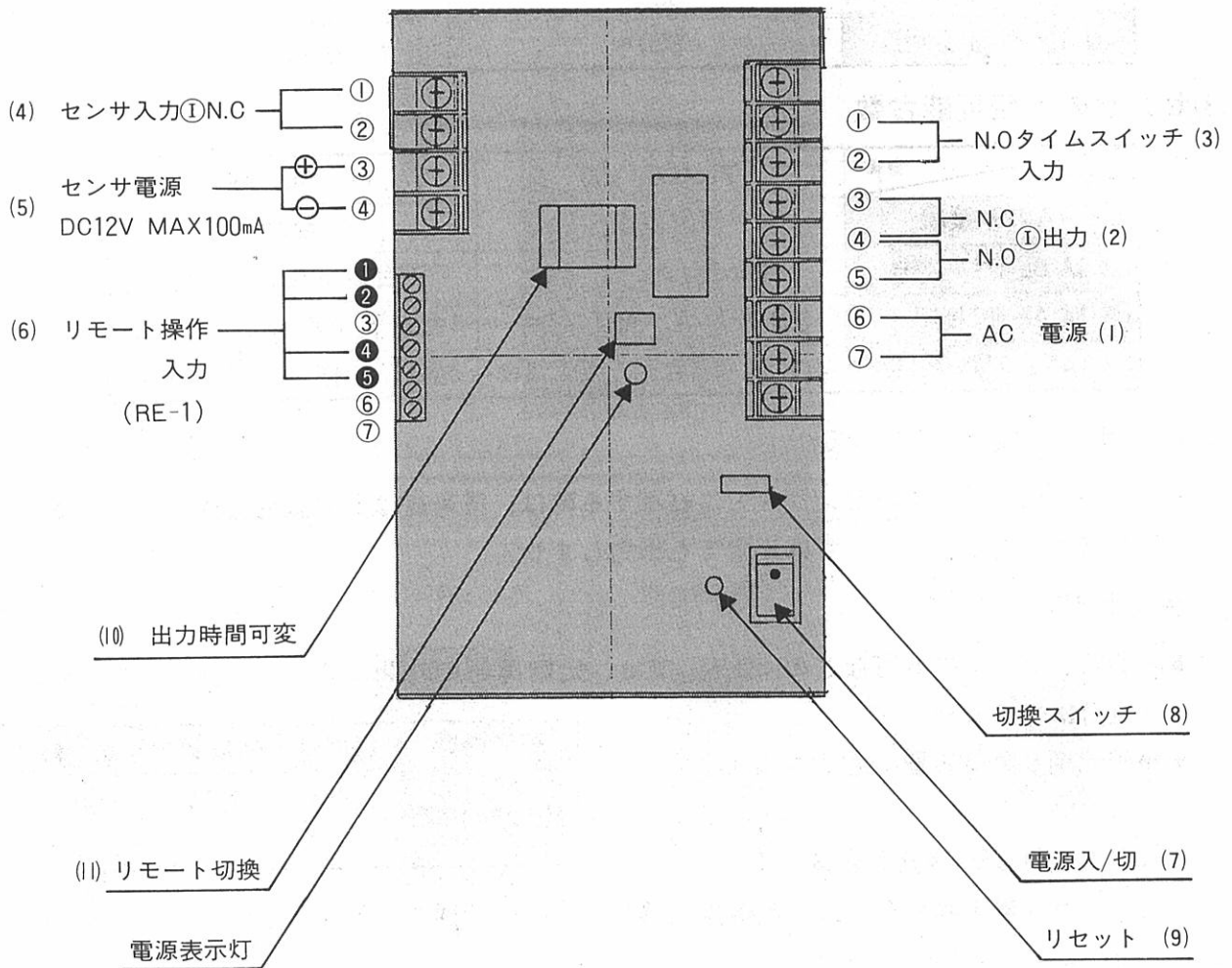
- 室内取付タイプです。半屋外、屋外でご使用の場合は、TLタイプを屋外用ボックス等に取付けてください。
- TLタイプ(分電盤取付タイプ)は、取付有効スペース/取付ピッチが下表に適合するように、ボックスを選定してください。

(単位mm)

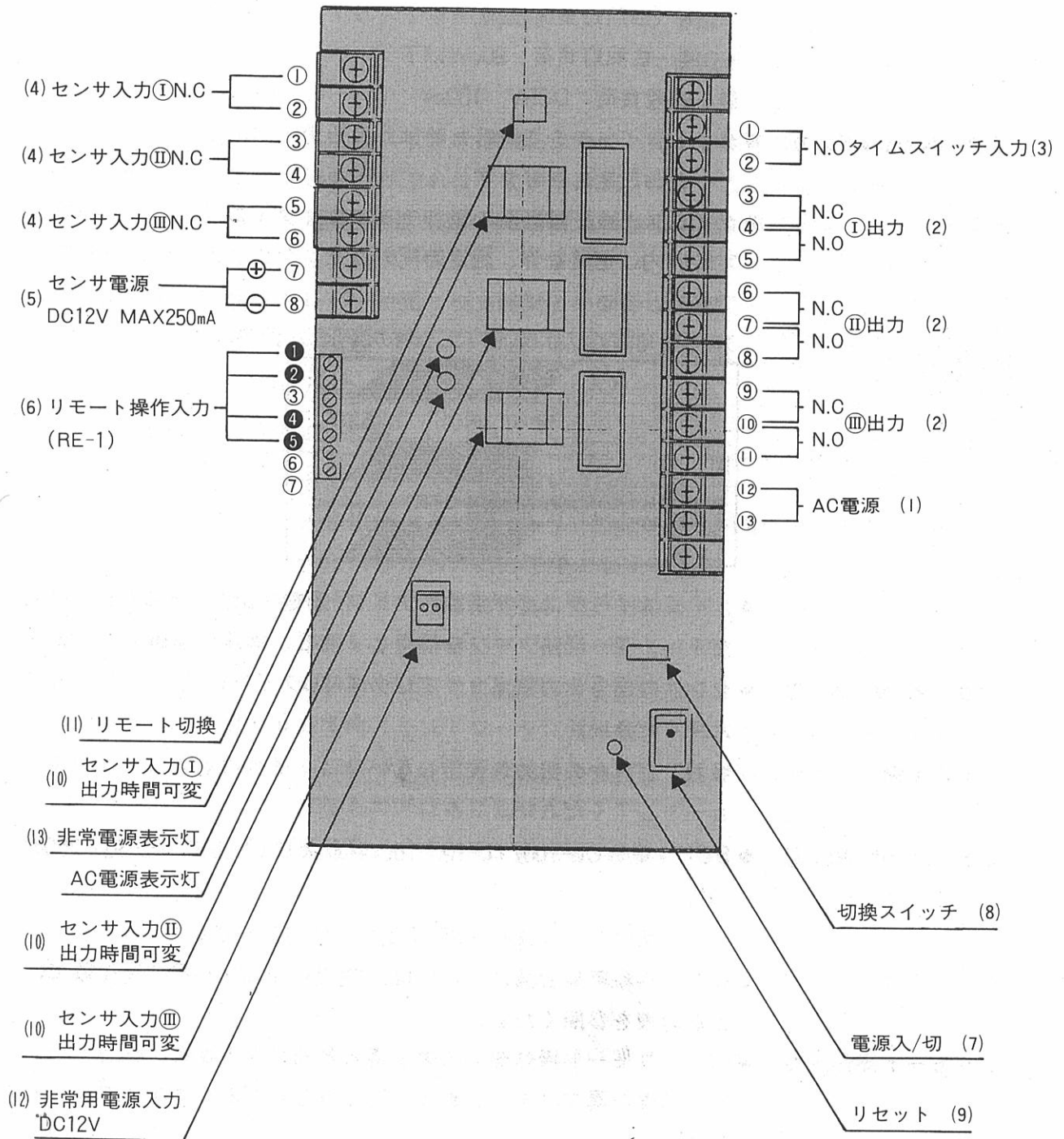
型 式	TL-100	TL-300
最小機器取付有効スペース	(ヨコ)200×(タテ)250×(フカサ)70	(ヨコ)200×(タテ)300×(フカサ)90
取付ピッチ	(ヨコ)120×(タテ)160 4ヶ所	(ヨコ)135×(タテ)160 4ヶ所
適合取付ビス	M4又は呼び4	M4又は呼び4

③ 各部の名称と働き

CL-100/TL-100



CL-300/TL-300



③各部の名称と働き

(1) A C 電源 ● AC100Vタイプ、AC200Vタイプが有ります。必ず確認後結線ください。

(2) 出力 ● 入力①に対し出力①に対応しており、各①、②、③は独立しています。

出力接点容量 ● 無電圧1C接点
 N.C側 白熱灯負荷 300W以下
 N.O側 白熱灯負荷 800W以下
 最小適用負荷 DC5V 100mA

(3) タイムスイッチ入力 ● タイムスイッチを接続した時は、各出力①、②、③ともにタイムスイッチの設定になります。
 ● タイムスイッチ接続時の動作モードは、タイムスイッチの動作設定時間内は連続動作、設定時間外はセンサによる“検知時動作”です。

タイマを18:00ON/20:00OFFにした時の照明器の点灯例です。

	☀	☾	☀
	18:00	20:00	6:00
照 明		全点灯	センサ検知時点灯
タイマ	ON		OFF
センサ (LX-1A)			

● タイムスイッチは必ず別回路タイプ(無電圧出力タイプ)を使用してください。同一回路タイプを使用しますと、機器に損傷を与えます。

(4) センサ入力 ● センサの信号出力接点タイプは必ずN.Cタイプ(b接点タイプ)を選んでください。

なお、どれかの出力を使用しない時は、それに対応した入力をショートしてください。

(5) センサ電源 ● DC12V電源CL-100/TL-100 100mA(最大)。CL-300/TL-300 250mA(最大)。

センサ又は丸ベル(BL-1)電源として使用ください。

なお、接続可能台数については、“設置の前に……”の(3)接続可能台数の表を参照ください。

(6) リモート操作入力 ● RE-1(リモート操作器)の端子番号と同じ端子番号に結線ください。結線が異なると動作しなくなる時がありますので注意ください。

⑥⑦は絶対ショートしないでください。

(7)電源入/切 ●入 AC電源表示灯点灯/非常用電源表示灯点灯

●切 全システム 動作しません。

(8)切 換 ス イ ッ チ ●ON ①、②、③出力ともに入力関係なく連続動作します。

●センサ センサ検知時 動作します。

●センサ/タイムスイッチ

タイムスイッチ接続時

タイムスイッチ設定時間外はセンサ検知時動作/設定時間内、連続動作

タイムスイッチ接続しない時 センサ検知時動作します。

(9)リ セ ッ ト ●過電流が流れますと安全の為、システムは動作しません。

電源“切”にして配線が短絡してないか確認の上、リセットを押し、電源“入”にしてください。

(10)出力時間可変 ●レバー位置と出力時間との関係は下表です。

出力時間	2秒	30秒	1分	3分	3分30秒	4分	5分	5分30秒	6分
秒レバー位置	2	30	60	2	30	60	2	30	60
分レバー位置	0	0	0	3	3	3	5	5	5

●各出力①～③に対し個別に設定可能です。

●入力信号が入り続けたり、設定時間中再度入りますと、最後に入った信号からの出力時間になります。

(11)リモート切 換 入 / 切 ●RE-1(リモート操作器)接続時のみ“入”

接続しない時は必ず“切”にしてください。接続しないで“入”の状態では入力に関係なく動作になります。

(12)非常用電源入力 ●非常時(コントローラに電源投入されていない)でもセンサおよびコントローラの電源確保するものです。照明等負荷部の電源を確保するものではありません。

●専用電池ですので、湯浅電池(株)製NP0.8-12以外は使用しないでください。接続できなかつたり、リード線が異常加熱する事があります。

(13)非常用電源表示灯 ●非常時(コントローラに電源投入されていない)に、非常用電源接続時に点灯します。

電源“入”状態では常に点灯です。

④ 設置後の動作確認

- 電源電圧を確認の上、電源“入”にして、動作表示灯が点灯するか確認ください。
- 切換スイッチを“センサ”位置にし、センサLX-1Aの照度可変の位置を“チェック”にし、センサの前を横切り信号をそれぞれ入力させ以下の受信動作の確認をしてください。
(注 フォトスイッチを接続している時は採光面を遮光ください。)
- (1)照明器具など、出力端子への接続機器の動作
- (2)出力時間の設定確認
- (3)非常電源接続時は電源“切”にし非常電源表示灯が点灯しているか。

最 後 に

動作確認後は

- (1)センサの照度可変の位置を標準にする。
- (2)リモート操作器接続の時はリモート切換スイッチ“入”にする。
- (3)タイムスイッチ接続の時は、切換スイッチを“センサ/タイムスイッチ”の位置にする。
- (4)安全の為、極力接地するようにしてください。

ご注意ください

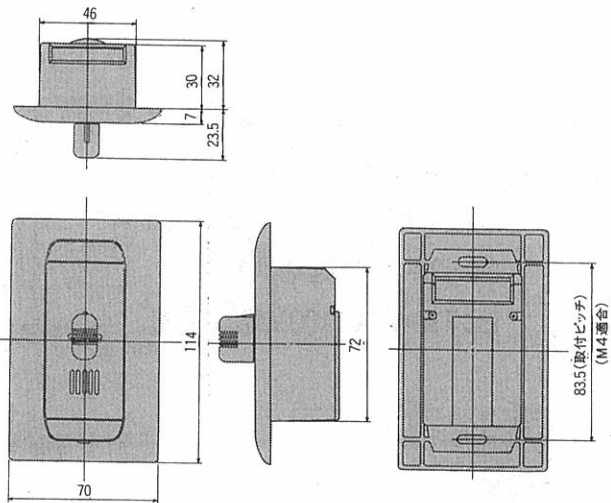
- (1)乱暴な取扱い、分解は絶対にしないでください。故障の原因になります。
- (2)照明ランプなどの定期的な点検を実行してください。
ハロゲン灯/白熱灯などは使用条件によりことなりますが一般的に約2,000時間の寿命です。
- (3)システムアップ機器を接続される場合は、個々の仕様書を確認の上、ご使用ください。

⑤ オプション

(1) リモート操作器(RE-1)

○スイッチボックス適合

型 式	RE-1	RE-2
電 源 電 圧	DC12V	DC12V
動作選択モード	センサ/ タイムスイッチ / センサ / ON	外出 / 在宅 / <small>（オースイッチ機能）</small> 遅延警報 / 瞬時警報 / 警報断
タンパーザー音量		35dB/30cm
取 付 場 所	壁面S.Wボックス/壁面埋込	
使用温度範囲	+0℃～+40℃	
重 量	95g	
使用場所	屋内、壁面	

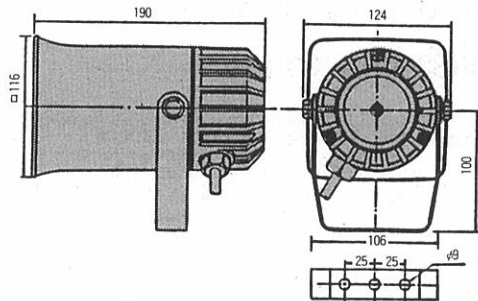


(2) 音成合成報知器(PVH-100D-OP)

○メッセージ内容

「この建物は機械警備されています。すみやかに、この敷地からたちさりなさい。」

型 式	PVH-100D-OP
電 源 電 圧	AC100V/AC200V～AC220V
メッセー ジ 数	8秒×1
アナウンス時間	合計 8秒
内 蔵 メ モ リ	EPROM(256kbit)
消 費 電 力	発声時7W / 無音時3W
使用温度範囲	-10℃～55℃
音 量	最大約100dB/atm
音 声 合 成 方 式	ADM方式
停 電 補 償	
重 量	約1.2kg
寸 法	160×190×124 (mm)
使用場所	屋外公



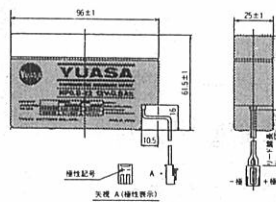
(3) 丸ベル(BL-1)



大音量で威嚇、撃退します。

型 式	BL-1
音 量	93ホン（前方1mにて）
駆 動 方 式	小型直流モーター方式
使用電圧	DC12V
消費電流	30mA
使用温度範囲	-20℃～+60℃
設置場所	室内・軒下
配線接続	リード線式
重 量	530g
外 観	メラミン焼付塗装

(4) 非常用電源(NP0.8-12)



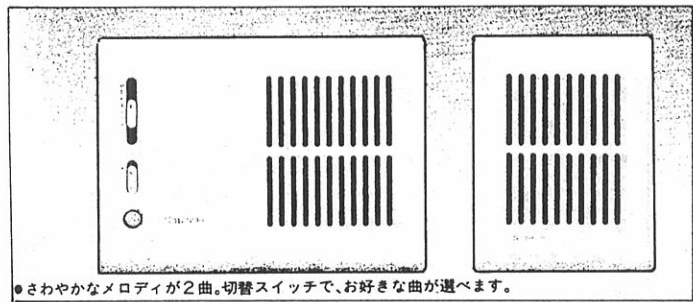
型 式	定格電圧 (V)	定格容量 (20時間率) (Ah)	各時間率容量(Ah)			内部抵抗 (20℃) (Ω)	最大連続 放電電流 (A)	重量 (kg)	保持効率 (20時間率) (%)	外形寸法(mm)				端子形状	端子 位置	電線 径(φ)	電線 材質	** 型式認定番号 (15分10分規格)
			10時間率	5時間率	1時間率					長さ (L)	巾 (W)	高さ (H)						
YUASA SBA (深電流用)	12	0.8	0.74	0.58	0.48	180	3	27.4	65	96.0	25.0	61.5	61.5	リード線引出 (27.4×10.5)	Fig.11	0.35	ABS	

(5) 防雨型延長コード10m (C-1000)

⑥ システムアップ機器紹介

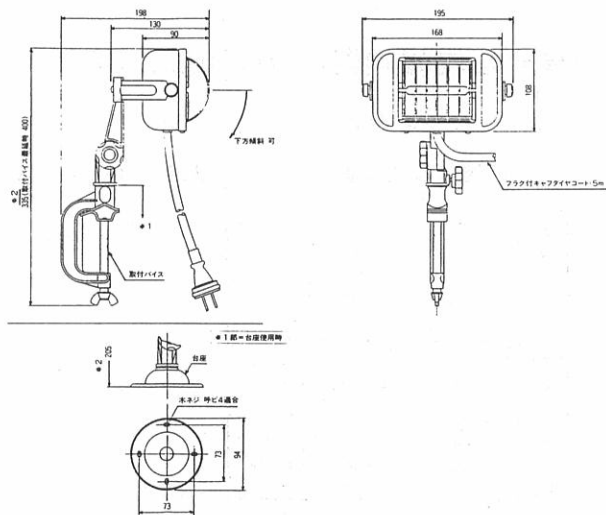
(1) チャイム

- オートストップ機能を有するタイプを必ず選んでください。
- 右図は松下電工(株)製 メロディサイン EC534-7(乾電池式) EC730W(AC100V式) です。



(2) ハロゲン灯

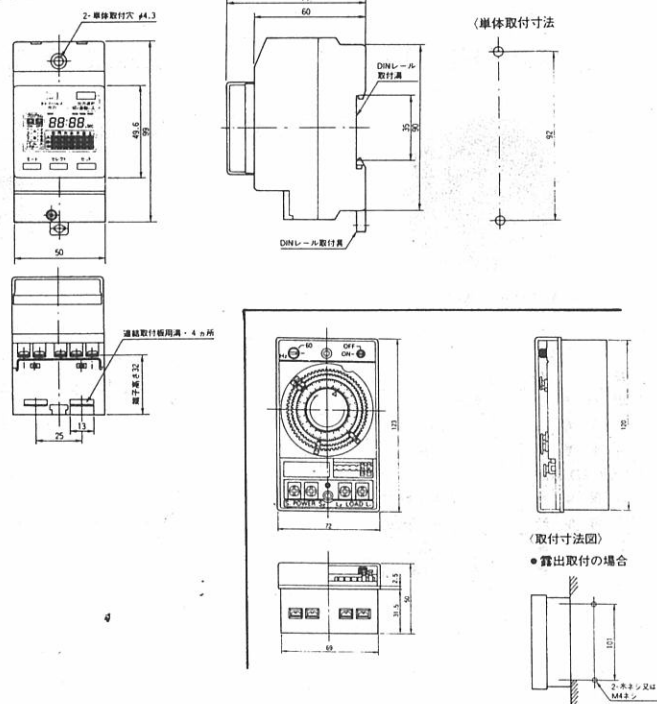
- 防雨型/300Wの高照度
- 定格電圧 AC 100C
- 右図は(株)明工社製 ナンバーワン MN300CHB です。



(3) タイムスイッチ

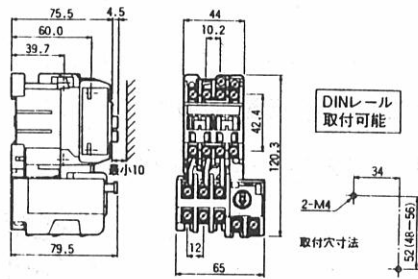
- 必ず、別回路タイプ(無電圧)を選んでください。同一回路タイプは、機器に破損を与えます。
- 土/日曜日など異なるモードで動作させたい時は、1週間型/カレンダー型/電子式を選定ください。
- 右図は松下電工(株)製 TBシリーズ TB157 TB17です。

■寸法図(単位: mm)



(4)電磁接触器・電磁開閉器

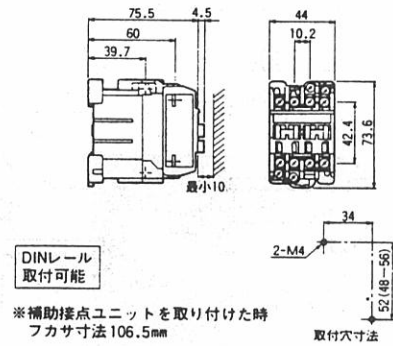
- CL300に組込取付の場合は、高さ寸法85mm以下の機種を選んでください。
- 右図は松下電工(株)製グリーンパワーFC-Nシリーズです。



※補助接点ユニットを取り付けた時
フカサ寸法 106.5mm

■定格 標準適用

タイプ	定格容量 [kW]					定格使用電流 (A)			
	単相モータ		3相モータ 100万回寿命 (AC3)			抵抗負荷 (100V~500V) (AC1)		ランプ負荷 (白熱灯)	
	100V	200V	200V 240V	380V 440V	500V 550V	50万回 寿命	100万回 寿命	50万回 寿命	100万回 寿命
FC-10N	0.5kW	1.1kW	2.7kW	4kW(5.5kW)	5.5kW	20A	13A	8A	6A
FC-15N	0.5kW	1.1kW	2.7kW	5.5kW	5.5kW	20A	13A	10A	7A
FC-18N	0.8kW	1.6kW	4 kW	7.5kW	9 kW	30A	20A	14A	10A
FC-20N	0.9kW	1.8kW	4 kW	7.5kW	9 kW	32A	22A	16A	12A

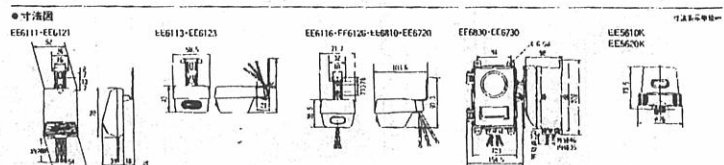


※補助接点ユニットを取り付けた時
フカサ寸法 106.5mm

(5)フォトスイッチ(EEスイッチ)

- 電源電圧、照明負荷により機種を選んでください。
- 右図は松下電工(株)製 EE スイッチ (長寿命タイプ) です。

型番	品番	負荷容量	消費電流	開閉電子	点灯電圧 (L-L)	点灯電圧 (L-N) 耐圧 (10V以下)	適合電圧
JIS 3形	LE11B3	EE611B3	AC100V 1A	3mA以下	トリアック	5-20	2.5
	LE21B3	EE612B3	AC200V 1A	5mA以下	トリアック	5-20	2.5
	LE13B3	EE611B3	AC100V 3A	3mA以下	トリアック	5-20	2.5
	LE23B3	EE612B3	AC200V 3A	5mA以下	トリアック	5-20	2.5
	LE16B3	EE611B3	AC100V 6A	3mA以下	トリアック	5-20	2.5
	LE26B3	EE612B3	AC200V 6A	5mA以下	トリアック	5-20	2.5
JIS 2形	PSE13B2	EE5513	AC100V 3A	10mA以下	ラッチングリレー	50-100	1
	PSE23B2	EE5523	AC200V 3A	10mA以下	ラッチングリレー	50-100	1
	PME110R2	EE5510R2	AC100V 10A	10mA以下	ラッチングリレー	50-100	1
	PME210R2	EE5520R2	AC200V 10A	10mA以下	ラッチングリレー	50-100	1
JIS 1形	LE1100	EE6810	AC100V 10A	10mA以下	ラッチングリレー	20-80	5
	LE210R	EE6820	AC200V 10A	10mA以下	ラッチングリレー	20-80	5
JIS対象外	LE1300	EE6830	AC100V 30A	150mA以下	マグネット	70-100V	5
	LE2300	EE6830	AC200V 30A	100mA以下	マグネット	70-100V	5



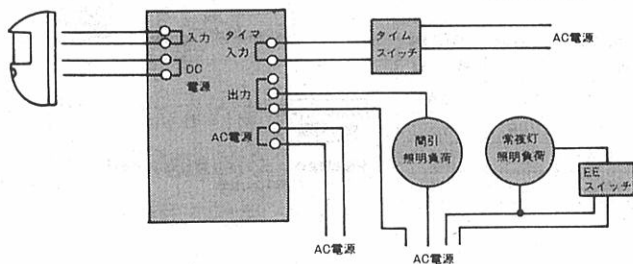
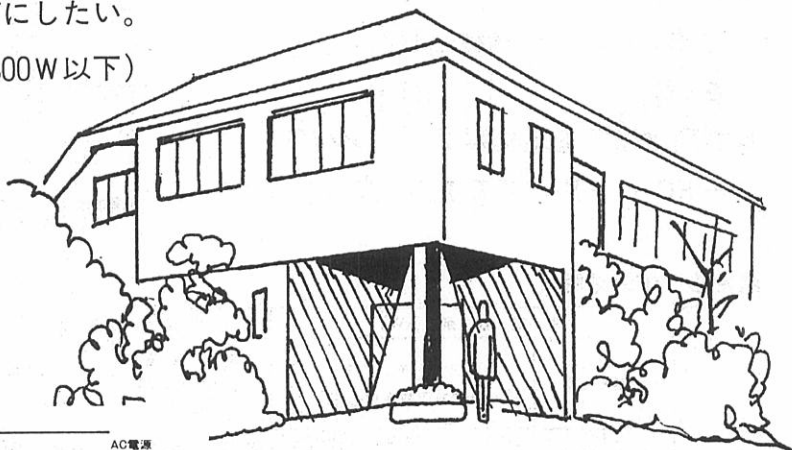
⑦ 接続事例集 以下にあげる例はすべてHID照明 には適用できません

(1) 大型住宅などで

夜間照明を、夕刻18:00~20:00全点灯
20:00以降照明半分に間引き、ただし人が来た時だけ、
全点灯。朝になると自動全消灯にしたい。
(ただし、センサ点灯の照明は800W以下)

《必要機器》

- EEスイッチ
- ウィークリタイマー
- CL-100
- LX-1A

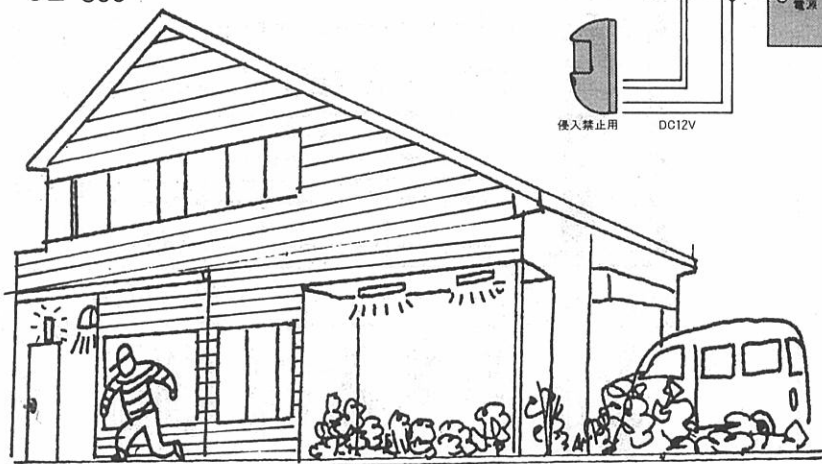
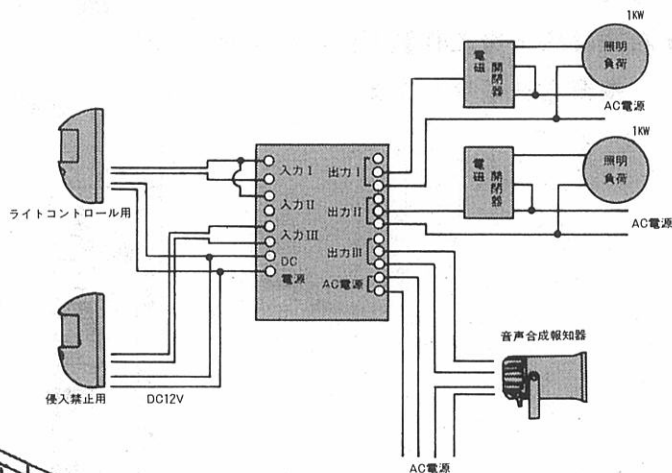


(2) 工場や事務所、又はその倉庫などで

コントロール照明が2KWで、侵入して欲しくない場所
を音声合成報知器で報知したい。

《必要機器》

- 電磁開閉器
- 音声合成報知器
- LX-1A
- CL-300



(3)住宅店舗や医院などで

お客様が来られた時はチャイムで報知/照明の動作はお客様が来られる前は任意の明るさで来られた時に全点灯。朝になれば自動消灯したい。

(照明器具は白熱灯又は調光用蛍光灯のみ可能です)

《必要機器》

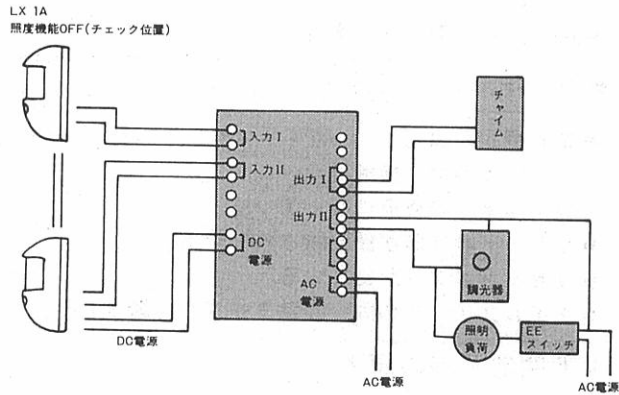
調光器

チャイム

EEスイッチ

LX-1A

TL-300



(4)リゾートマンション/ホテルやフィットネスクラブなどで

コントローラを分電盤に組み込み、ダウンライトは18:00~22:00全点灯、22:00以降は半分間引消灯。屋外灯も18:00~22:00全点灯、22:00以降はセンサ点灯したい。

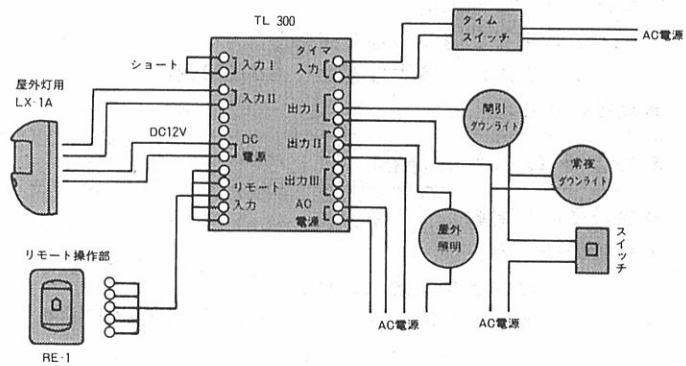
《必要機器》

タイムスイッチ

RE-1

TL-300

LX-1A



⑧ 異常時の点検と処置

原因

処置

○動作しない

●センサの原因

- LX-1P(AC100V仕様品)が取付けられている。
- 電源投入後約40秒過ぎてない。
- 結線不適切
 - ・供給電源極性が逆接続
 - ・信号出力接点が他の機器の出力接点と並列接続されている。
- 出力接点溶着・接触不良。

- LX-1Aに変更
- 約40秒待つ(ウォームアップタイム)
- 配線を確認してつなぎ替える。

- 直列接続にする。

- 修理が必要です。

●コントローラの原因

- 電源電圧不適切
- 出力接点溶着、接触不良
負荷容量が過負荷になっている。
- リモート操作器が誤配線されている。
- リセットボタンが出ている。
- タイムスイッチの同一回路タイプが接続された。

- 電圧チェック後、適正にしてください。
- 修理が必要です。

- 配線を確認して、つなぎかえてください。
場合により修理が必要な場合があります。
- 修理が必要です。

●照明器具等の原因

- 照明器具の電球が切れている。
- 照明器具の電源電圧不適切
- 結線のゆるみ
- 最小適用負荷DC5V100mA以下が接続されている。

- 電球を交換ください。
- 電圧チェック後、適正にしてください。
- 確実に結線しなおしてください。
- 最小適用負荷以上に変更ください。

○異常動作する

●センサの原因

- 検知エリアが不適切
 - ・自動車など遠くの物を検知している。
 - ・エリア内に、植木など動くものがある。
- 結線のゆるみ

- 検知エリアの変更
- 動くものを検知エリアからはずすか、感度可変“低”側に少し回して調整。
- 確実に結線しなおしてください。

●コントローラの原因

- 電源電圧が変動している。
- 結線のゆるみ。
- リモート操作器が誤配線されている。
- リモート操作器が接続されてないのに、リモート切換“入”になっている。

- 電圧チェック後、適正にしてください。
- 確実に結線しなおしてください。
- 確実に結線しなおしてください。
- リモート切換“切”にしてください。

●照明器具等の原因

- 電源電圧不適切
- 結線のゆるみ
- 最小適用負荷DC5V100mA以下が接続されている。

- 電圧チェック後適正にしてください。
- 確実に結線しなおしてください。
- 最小適用負荷以上に変更ください。

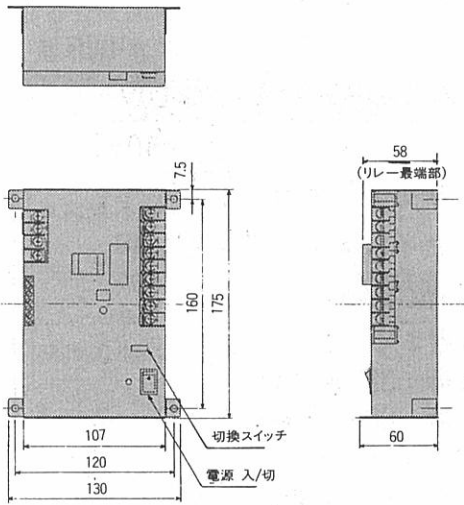
⑨ 仕様と外形寸法図

名 称	センサライトシステム コントローラ			
型 式	TL-100P	TL-100R	CL-100P	CL-100R
電 源 電 圧	AC100V±10%	AC200V±10%	AC100V±10%	AC200V±10%
消 費 電 力	20W	10W	20W	10W
ゾ ー ン 数	センサ入力：1		リモート入力：1 タイムスイッチ入力：1	
外部供給電源	DC12V 100mA(MAX)			
出 力	無電圧1C接点：1出力 NC.側 白熱灯負荷 300WMAX NO.側 白熱灯負荷 800WMAX 最小適用負荷 DC5V 100mA			
出 力 時 間	2秒～6分 ステップ可変			
使用温度範囲	0℃～+40℃			
使用場所	屋 内			
取 付 場 所	制御盤/分電盤 組込み取付		壁面露出/埋込取付	
重 量	1.0kg	1.0kg	2.7kg	2.7kg

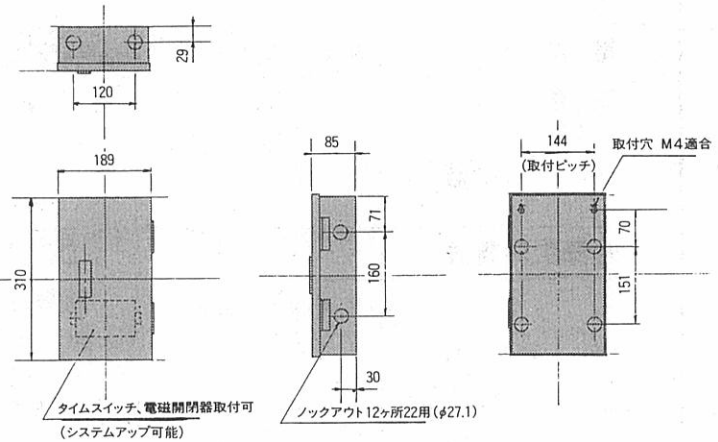
名 称	センサライトシステム コントローラ			
型 式	TL-300P	TL-300R	CL-300P	CL-300R
電 源 電 圧	AC100V±10%	AC200V±10%	AC100V±10%	AC200V±10%
消 費 電 力	20W	10W	20W	10W
ゾ ー ン 数	センサ入力：3		リモート入力：1 タイムスイッチ入力：1	
外部供給電源	DC12V 250mA(MAX)			
出 力	無電圧1C接点：3出力 NC.側 白熱灯負荷 300WMAX NO.側 白熱灯負荷 800WMAX 最小適用負荷 DC5V 100mA			
出 力 時 間	2秒～6分 ステップ可変			
使用温度範囲	0℃～+40℃			
使用場所	屋 内			
取 付 場 所	制御盤/分電盤 組込み取付		壁面露出/埋込取付	
重 量	1.6kg	1.6kg	4.4kg	4.4kg
オプション	リモート操作器(RE-1) 音声合成報知器(PVH-100D-OP) 丸ベル(BL-1)			

外形寸法図

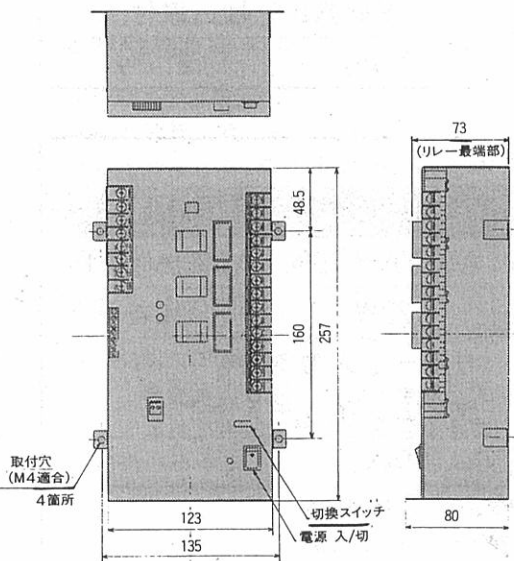
TL-100P/R



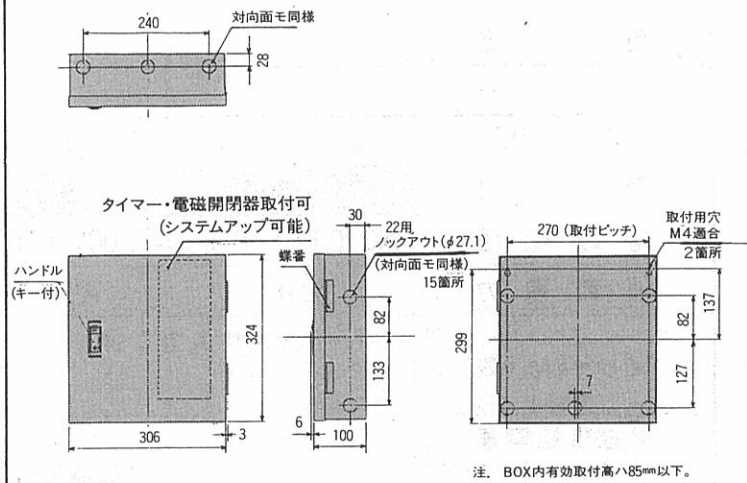
CL-100P/R



TL-300P/R



CL-300P/R



注. BOX内有効取付高85mm以下。

センサライトシステム コントローラ

保証書

保証期間 お買上げ年・月・日	より 1 年間
お客様 (〒) ご住所	
お名前	
販売店名	

〈保証規定〉

I. 保証の範囲

1. 取り扱い説明書に記載された正常な使用状態で、保証期間中に万一故障を起こした場合、無償にて修理いたします。お買上げ店もしくは弊社へ本書を添えてお申し付け下さい。
2. この保証は前面に記載された製品について、日本国内に限り適用いたします。

II. 保証の条件

- 次に該当する故障は、保証期間（お買上げ日より1年間）であっても実費にて修理を申し受けることがあります。
1. 誤った取り扱い、不当な修理・改造を受けた製品の故障。また故意・不注意による損傷に起因する故障。
 2. 災害など不可抗力による損傷。
 3. 本書前面に必要事項の記入が無い場合、また本書の提示がない場合。



オプテックス株式会社

本社 〒520 滋賀県大津市におの浜4-7-5 TEL(0775)24-1900
FAX(0775)24-3201 TELEX5464852 OPTEX J