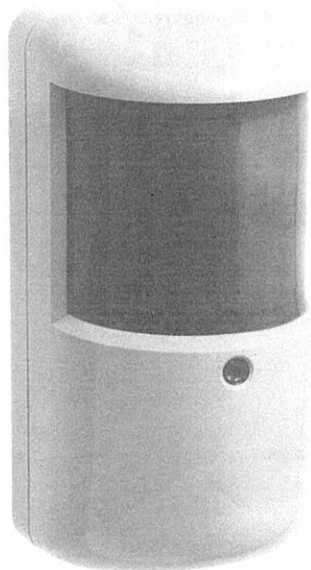


取扱い説明書

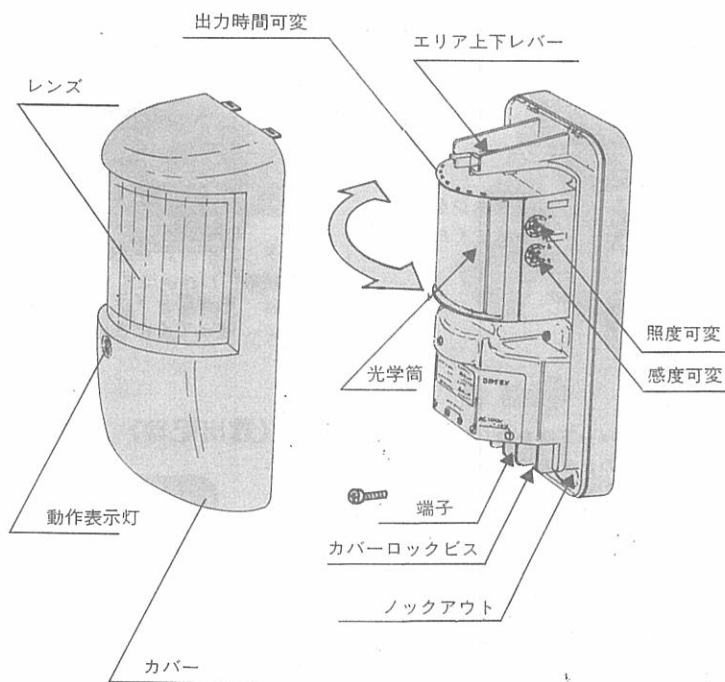
センサライトシステム

昼夜判別機能付屋外センサ
 LX-IA (DC12Vタイプ)
 LX-IP (AC100Vタイプ)



●ご使用になる前に必ずお読みください。

①各部の名称



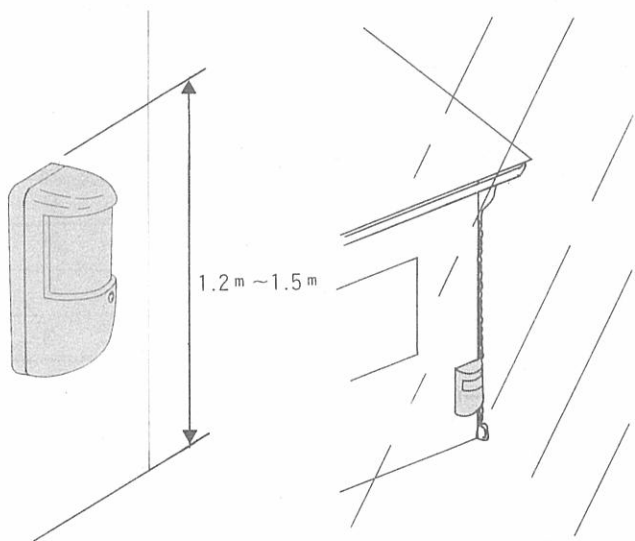
②設置場所の選択

(1)取付場所は **壁面**
 取付高さは **1.2m~1.5m**
 センサ取付方向は **下図**

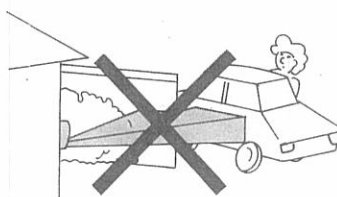
(2)雨水が集中的に当たる樋下などは使用をさけてください。

(3)検知エリアが敷地外に出ないように設定ください。

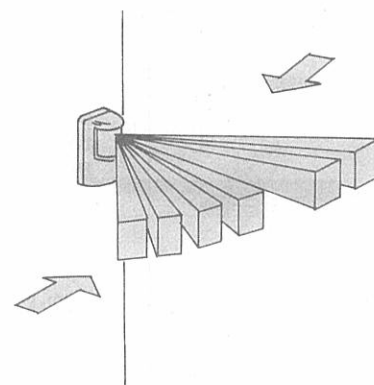
(4)検知しやすい方向は



1.2m以下1.5m以上の場合には小動物(イヌ、ネコ等)を検知したり、人を検知しない場合があります。



不必要な検知エリアは付属の遮光プレートで消してください。



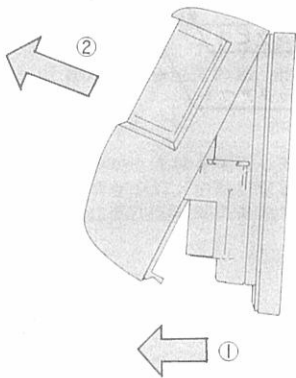
検知したい人が矢印のように横ぎるよう設置場所を選んでください。

③設置の手順

(1)カバーを本体からははずす

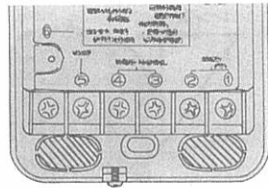


①カバー下端を少し引上げる
②そのままの角度でカバー全体を引く



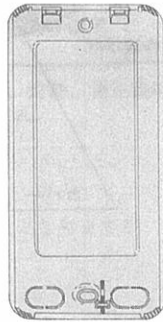
(2)配線に合せロックアウトを破ります。

《埋込配線》



斜線部をドライバーで突き破ってください。

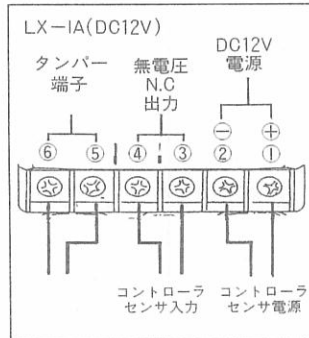
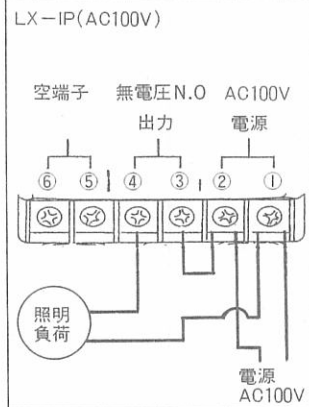
《露出配線》 センサ裏面



斜線部の必要部分をニッパで曲げて切ってください。

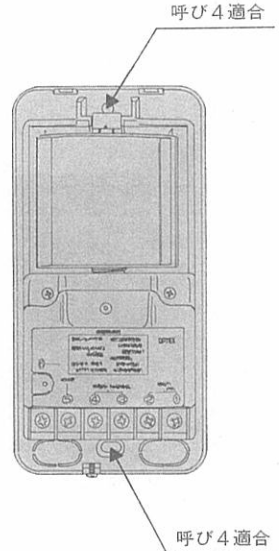
(3)結線をします

必ず電源電圧/配線距離
照明負荷を確認ください



(4)センサを取付けます

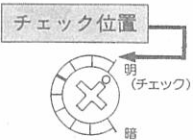
壁面取付が標準です。
ポール取付する場合は
必ず専用取付金具をご
使用ください。



④照度可変について

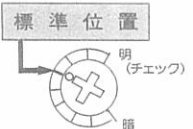
出荷時にはチェック位置（照るくても動作します）になっています。
このセンサは照度設定以下の暗さの時に動作します。

(1)



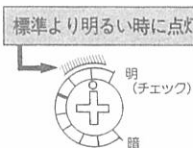
昼夜判別出来ない(照るくても動作します)状態です、必ずこの位置で検知エリアを確認ください。

(2)



約20lx以下の照度範囲でセンサ検知します。

(3)



20lx～100lxの照度範囲で可変できます。

(4)



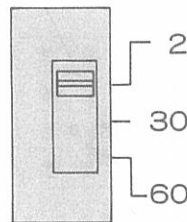
10lx～20lxの照度範囲で可変できます。

(注)取付環境により大巾に照度は変化します。微調整は上記方法で行ってください。

⑤出力時間について(LX-1Pのみ)

出荷時には出力時間は2秒になっています。
照明を直接コントロールする時などに調整使用ください。

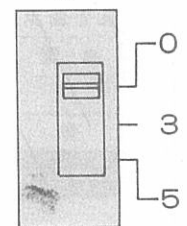
秒



レバー位置と出力時間との関係は下表です。

設定位置 出力時間	レバー位置	
	秒レバー位置	分レバー位置
2 秒	2	0
30 秒	30	0
1 分	60	0
3 分	2	3
3分30秒	30	3
4 分	60	3
5 分	2	5
5分30秒	30	5
6 分	60	5

分



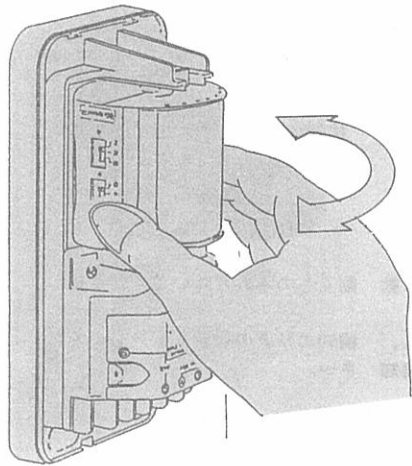
(注)入力信号が入り続けたり、設定時間中に再度入りますと、最後に入った信号からの出力時間になり、出力時間は伸びます。

(5)照度可変がチェック位置に有るか確認し、おおよその方向に光学筒を向けてください。

昼、“チェック位置”でないと動作しません。

①照度可変については④照度可変についてを参照ください。

②手で光学筒をおおよその方向に向けてください。



(6)検知エリアを確認します。

電源投入後約40秒間動作しません。

①カバーを本体に付けます。

②下表のエリア図を参照し検知エリアの広がり方を以下のように確認ください。

<1>検知エリアの外から検知エリアを横切る方向で、ゆっくり歩行し、動作表示灯が点灯した所が、検知エリアです。

<2>同じ方法で反対側の検知エリアの広がりを確認ください。

③LX-1Aは、この状態でコントローラ設置後の動作確認ください。

(7)カバーをとり

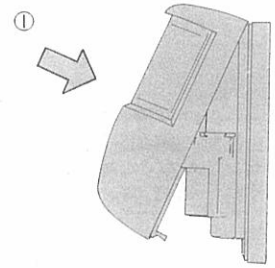
照度可変の位置を標準にします。

LX-1P(AC100V)は、出力時間を設定します。(出力時間について参照)

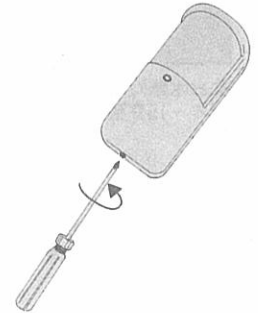
検知エリアの広がりの中に、不必要な検知エリアがあれば“検知エリアと可変方法”を参照し、付属の遮光プレートで消してください。

(8)カバーを取付けます。

① ①カバー上部ツメを先に入れる。
② ゆっくりカバーをつける。

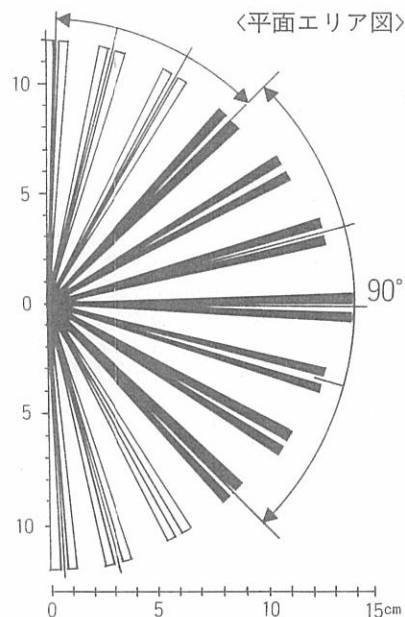
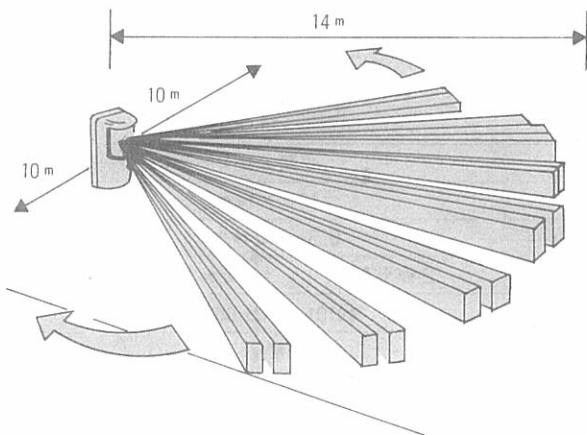


③ ロックネジを締めます。

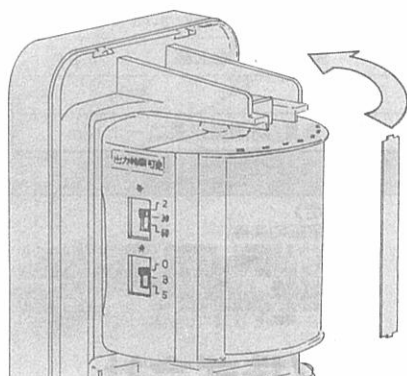
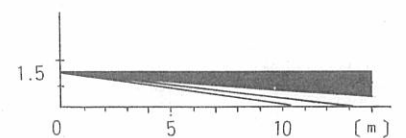


(注)ロックネジは必ず締めてください。締められてない場合、防水性能が保てません。

⑥ 検知エリアと可変方法

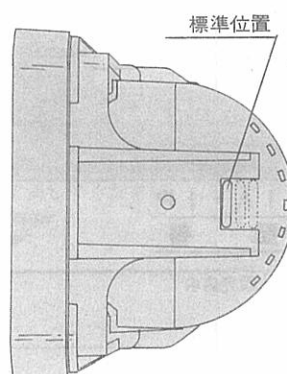


<側面エリア図>



- ① エリアの広がり、90° 各間15°で7本です。
- ② 矢印方向に回しますと1ノッチ15°で、エリアが回した方向に1本ずつ移動します。
- ③ 不必要な検知エリアは付属の遮光プレートを取付け、消してください。

検知に不要なエリアは消してください。



- ① このレバーはエリアを水平より6°下に調整するものです。
- ② レバーを前に出すごとに、2°ずつ下に向きます。

通常は標準位置で使用ください。

⑦ 配線と照明負荷について

- (1) LX-1A(DC12Vタイプ)の配線距離と配線径
同配線に2台以上接続するときは、下表値を台数分で割った距離になります。

線径	電圧	DC12V
0.3 mm ² (φ0.65mm)		370 m
0.5 mm ² (φ0.8 mm)		620 m
0.75mm ² (φ1.0 mm)		800 m

- (2) 当社制御機(GL-100、200、300 TL-100、200、300)に接続の時は、センサ入力①に対し、4台以下としてください。
くわしくは、コントロールの取扱い説明書を参照ください。

- (3) LX-1P(AC100Vタイプ)
照明機器を直接センサ点灯できますが、下記の点にご注意ください。

照明機種	白熱灯	ハロゲン灯	蛍光灯
最大照明負荷	800W以下	800W以下	500W以下

- なお水銀灯、ナトリウム灯などのHIDランプは、始動、再始動時間が4～15分程度の為、センサ点灯できません。

- (4) 定期的な点検を実行してください。
ハロゲン灯/白熱灯などは使用条件によりこととなりますが、一般的に約2000時間の寿命です。

⑧ 異常の場合の点検と処置

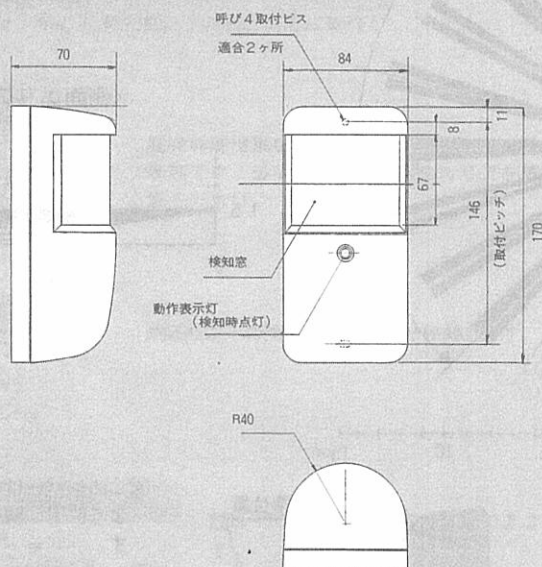
原因	処置
----	----

- 検知しない。
(表示灯が点灯しない) ●供給電圧不適正 電圧チェックし適正にしてください。
●供給電源の極性が逆接続されている。(LX-1Aのみ) 配線を確認し、つなぎ替えてください。
●電源投入後40秒すぎない。 約40秒待ってください。
●照度判別機能がはたらいている。 正常です。照度可変についてを参照の上チェックください。
●(LX-1Aのみ) 出力接点が他の機器の出力接点と並列接続されている。 直列接続してください。
●信号接点溶着 修理が必要です。

- 時々しか検知しない。 ●エリア方向が不適正。 “検知エリアと可変方法”を参照の上、適正にしてください。

- 人がいないのに検知する。 ●検知エリア内に動くものを取り除いてください。
●14m以上先の人、自動車などを検知している。 検知エリアの設定を変更してください。

⑨ 外形寸法図



仕様

名称	センサライトシステム屋外センサ	
型式	LX-1A	LX-1P
電源電圧	DC12V \pm 10%	AC100V \pm 10%
消費電流(電力)	20mA	3W
検知方式	パッシブインフラレッド方式	
検知エリア	平面エリア 14m \times 14m	
検知速度	0.3~1.0 m/sec	
外部ポリウム	出力時間	2秒 \pm 1秒
	昼夜判別機能	約10lx~100,000lx
	感度調整	有り
出力接点容量	無電圧N.C DC28V 0.2A(最大)	無電圧N.O 白熱灯負荷800W最大 最小適用負荷DC5V100mA
タンパー	カバーをはずすと開	
ウォームアップ時間	約40秒	
使用温度範囲	-20℃~+50℃(検知部結露/氷結なきこと)	
設置場所	屋内/屋外 壁面取付/地上高1.2m~1.5m	
重量	300g	380g
別売品	ポール取付金具/防雨型延長コード10m	

*仕様は改良のため、予告なく変更することがあります。

LX-1A・1P

保証書

保証期間 お買上げ年・月・日	より1年間	販売店名
お客様(〒) ご住所		
お名前		

＜保証規定＞

I. 保証の範囲

- 取扱い説明書に記載された正常な使用状態で、保証期間中に万一故障を起こした場合は、無償にて修理いたします。お買い上げ店もしくは弊社へ本書を添えてお申し付け下さい。
- この保証は前面に記載された製品について、日本国内に限り適用いたします。

II. 保証の条件

- 次に該当する故障は、保証期間(お買い上げ日より1年間)であっても実費にて修理を申し受けることがあります。
 - 誤った取扱い、不当な修理・改造を受けた製品の故障。また故障・不注意による損傷に起因する故障。
 - 災害など不可抗力による損傷。
 - 本書前面に必要事項の記入が無い場合、また本書の提示がない場合。



オプテックス株式会社

本社 〒520 滋賀県大津市におの浜4-7-5 TEL(0775)24-1900
FAX(0775)24-3201 TELEX5464852 OPTEX J